

Zynq UltraScale+
开发平台
ACU7EVC 核心板

ALINX

文档版本控制

文档版本	修改内容记录
REV1.0	创建文档

目录

文档版本控制.....	2
一、 ACU7EVC 核心板.....	4
(一) 简介.....	4
(二) ZYNQ 芯片.....	5
(三) DDR4 DRAM.....	6
(四) QSPI Flash.....	14
(五) eMMC Flash.....	16
(六) 时钟配置.....	17
(七) 电源.....	19
(八) 结构图.....	21
(九) 连接器管脚定义.....	21

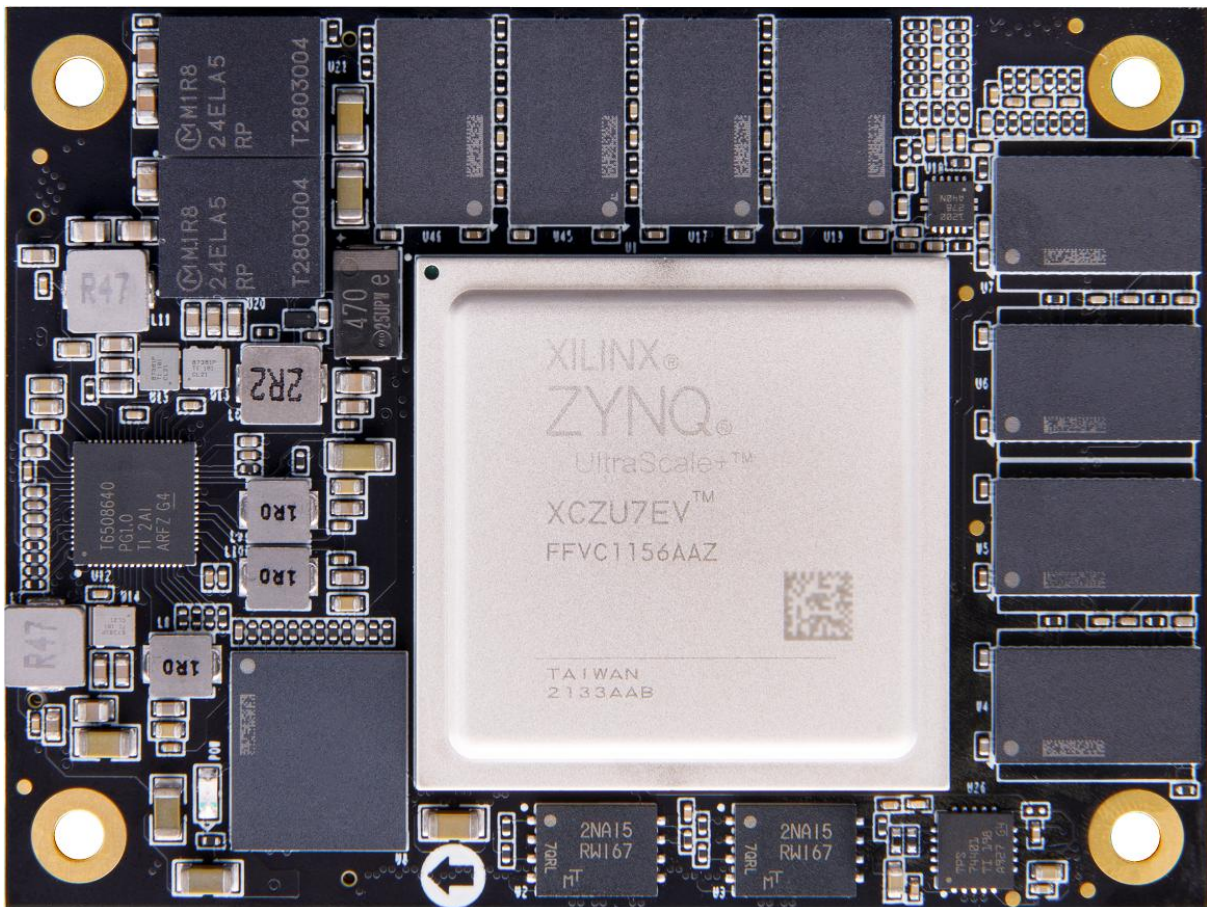
一、 ACU7EVC 核心板

(一) 简介

ACU7EVC(核心板型号, 下同)核心板, ZYNQ 芯片是基于 XILINX 公司的 Zynq UltraScale+ MPSoCs EV 系列的 XCZU7EV-2FFVC1156I。

这款核心板使用了 8 片 Micron 的 DDR4 芯片 MT40A512M16GE,其中 PS、PL 端均挂载 4 片 DDR4, 组成 64 位数据总线带宽和 4GB 的容量。DDR4 SDRAM 的最高运行速度可达 1200MHz(数据速率 2400Mbps)。另外核心板上也集成了 2 片 256MBit 大小的 QSPI FLASH 和 8GB 大小的 eMMC FLASH 芯片, 用于启动存储配置和系统文件。

为了和底板连接, 这款核心板的 4 个板对板连接器扩展出了 PS 端的 USB2.0 接口, 千兆以太网接口, SD 卡接口及其它剩余的 MIO 口; 也扩展出了 4 对 PS MGT 高速收发器接口; 以及 PL 端的 16 路 MGT 收发器和几乎所有 IO 口 (HP I/O:134 个, HD I/O: 46 个), XCZU7EV 芯片到接口之间走线做了等长和差分处理, 并且核心板尺寸仅为 80*60 (mm), 对于二次开发来说, 非常适合。



ACU7EVC 核心板正面图

(二) ZYNQ 芯片

开发板使用的是 Xilinx 公司的 Zynq UltraScale+ MPSoCs EV 系列的系列的芯片，型号为 XCZU7EV-2FFVC1156I。ZU7EV 芯片的 PS 系统集成了 4 个 ARM Cortex™-A53 处理器，速度高达 1.3Ghz，支持 2 级 Cache；另外 ZU7EV 还包含 2 个 Cortex-R5 处理器（速度高达 533Mhz）。

ZU7EV 芯片支持 32 位或者 64 位的 DDR4，LPDDR4，DDR3,DDR3L, LPDDR3 存储芯片，在 PS 端带有丰富的高速接口如 PCIE Gen2, USB3.0, SATA 3.1, DisplayPort；同时另外也支持 USB2.0, 千兆以太网, SD/SDIO, I2C, CAN, UART, GPIO 等接口。PL 端内部含有丰富的可编程逻辑单元，DSP 和内部 RAM。ZU7EV 芯片的总体框图如图 2-2-1 所示

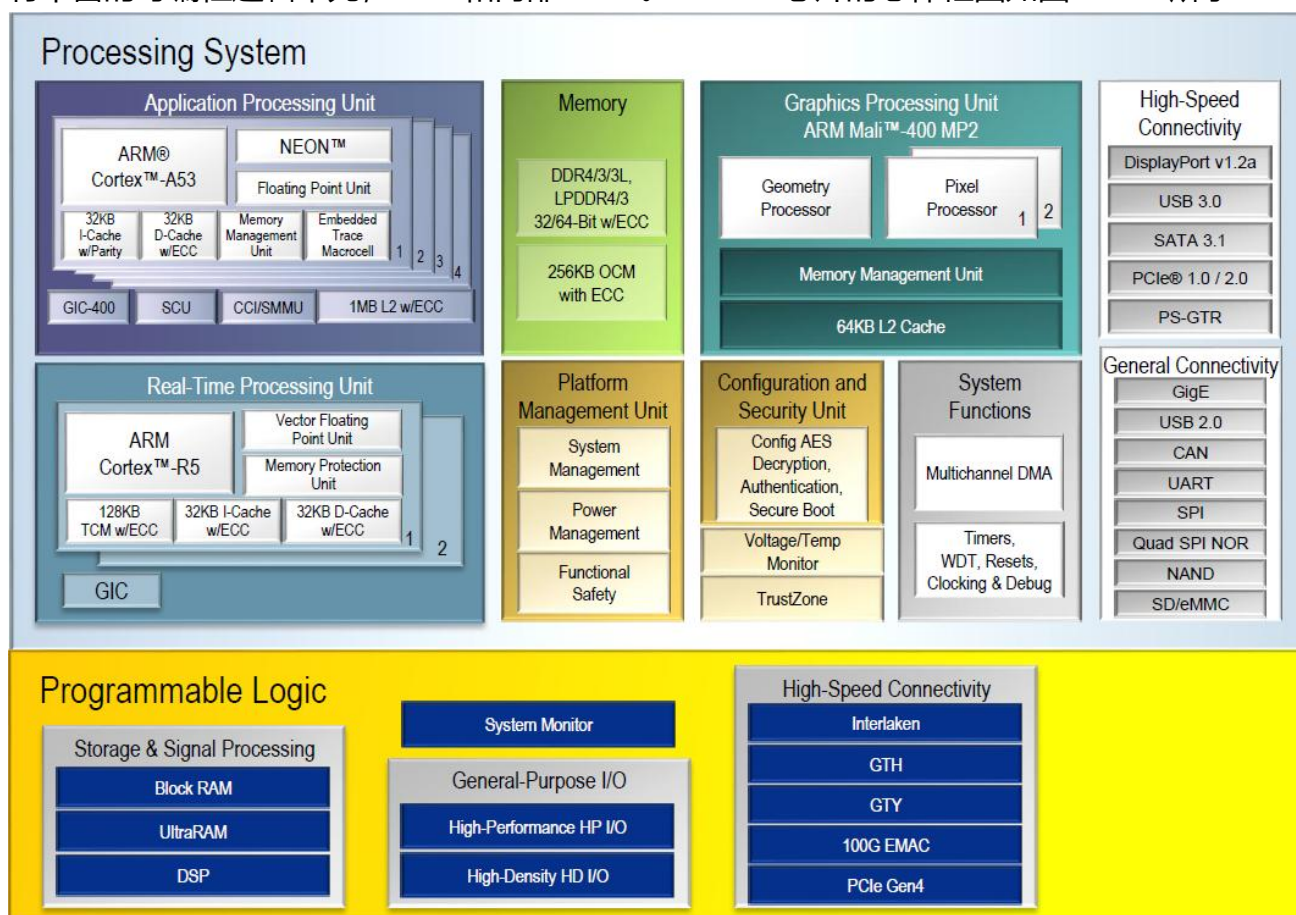


图2-2-1 ZYNQ ZU7EV芯片的总体框图

其中 PS 系统部分的主要参数如下：

- ARM 四核 Cortex™-A53 处理器，速度高达 1.3GHz，每个 CPU 32KB 1 级指令和数据缓存，1MB 2 级缓存 2 个 CPU 共享。
- ARM 双核 Cortex-R5 处理器，速度高达 533MHz，每个 CPU 32KB 1 级指令和数据缓存，及 128K 紧耦合内存。
- 图像视频处理器 Mali-400 MP2，速度高达 677MHz，64KB 2 级缓存。

- 外部存储接口，支持 32/64bit DDR4/3/3L、LPDDR4/3 接口。
- 静态存储接口，支持 NAND, 2xQuad-SPI FLASH。
- 高速连接接口，支持 PCIe Gen2 x4, 2xUSB3.0, Sata 3.1, DisplayPort, 4x Tri-mode Gigabit Ethernet。
- 普通连接接口：2xUSB2.0, 2x SD/SDIO, 2x UART, 2x CAN 2.0B, 2x I2C, 2x SPI, 4x 32b GPIO。
- 电源管理：支持 Full/Low/PL/Battery 四部分电源的划分。
- 加密算法：支持 RSA, AES 和 SHA。
- 系统监控：10 位 1Mbps 的 AD 采样，用于温度和电压的检测。

其中 PL 逻辑部分的主要参数如下：

- 逻辑单元(System Logic Cells)：504K；
- 触发器(CLB flip-flops)：460.8K；
- 查找表(CLBLUTs)：230.4K；
- Block RAM：11Mb；
- 时钟管理单元 (CMTs)：8 个
- DSP Slices：1728 个
- GTH 16.3Gb/s 收发器：24 个

XCZU7EV-2FFVC1156I芯片的速度等级为-2，工业级，封装为FFVC1156。

(三) DDR4 DRAM

ACU7EVC核心板上配有8片Micron(美光) 的1GB的DDR4芯片,型号为 MT40A512M16LY-062E, 其中PS端挂载4片DDR4，组成64位数据总线带宽和4GB的容量。PL端挂载4片DDR4，组成64位数据总线带宽和4GB的容量。PS端的DDR4 SDRAM的最高运行速度可达1200MHz(数据速率2400Mbps)，4片DDR4存储系统直接连接到了PS的 BANK504的存储器接口上。PL端的DDR4 SDRAM的最高运行速度可达1200MHz(数据速率2400Mbps)，4片DDR4连接到了FPGA的BANK66,67,68的接口上。PS端和PL端DDR4 SDRAM的具体配置如下表2-3-1所示。

位置	位号	芯片型号	容量	厂家
PS	U4,U5,U6,U7	MT40A512M16LY-062E	512M x 16bit	Micron
PL	U17,U19,U45,U46	MT40A512M16LY-062E	512M x 16bit	Micron

表 2-3-1 DDR4 SDRAM 配置

DDR4 的硬件设计需要严格考虑信号完整性，我们在电路设计和 PCB 设计的时候已经充

分考虑了匹配电阻/终端电阻,走线阻抗控制,走线等长控制,保证 DDR4 的高速稳定的工作。

PS 端的 DDR4 的硬件连接方式如图 2-3-1 所示:

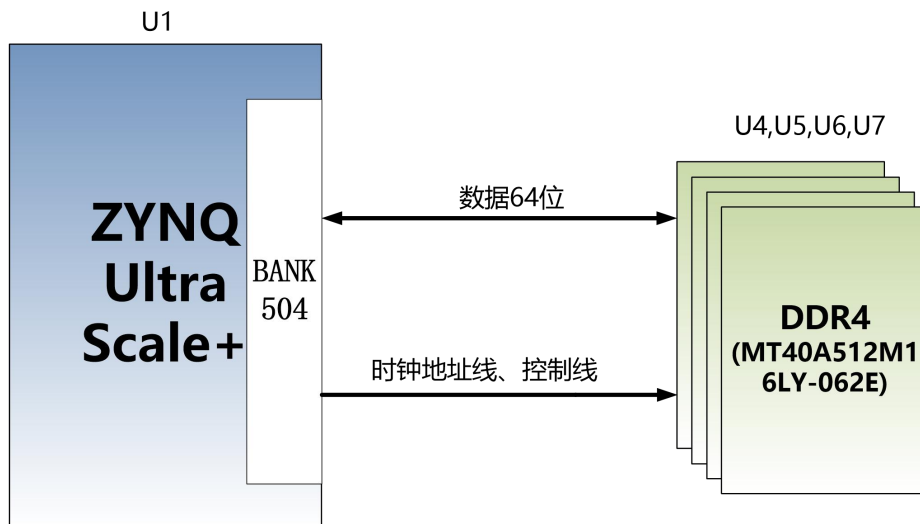


图2-3-1 PS端DDR4 DRAM原理图部分

PL 端的 DDR4 DRAM 的硬件连接方式如图 2-3-2 所示:

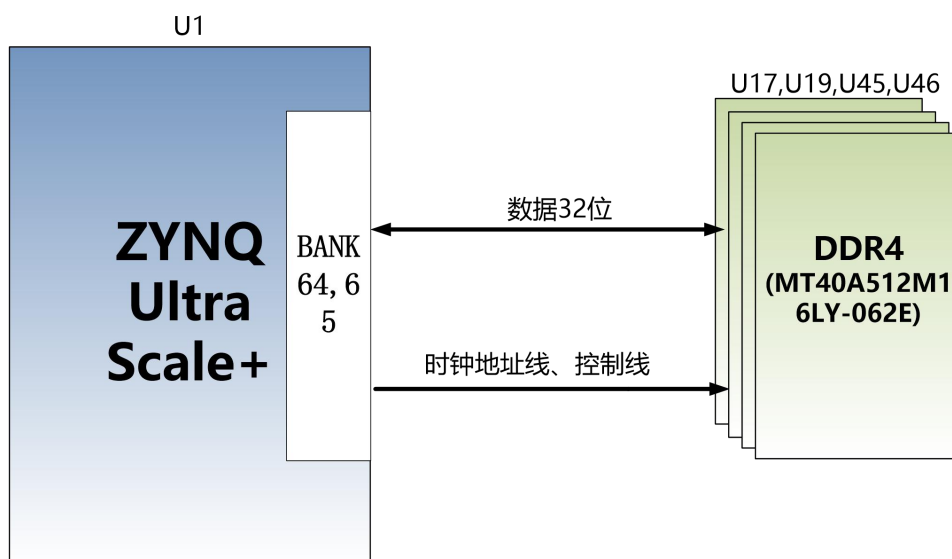


图2-3-2 PL端DDR4 DRAM原理图部分

PS 端 DDR4 SDRAM 引脚分配:

信号名称	引脚名	引脚号
PS_DDR4_DQS0_N	PS_DDR_DQS_N0_504	AN27
PS_DDR4_DQS0_P	PS_DDR_DQS_P0_504	AN26
PS_DDR4_DQS1_N	PS_DDR_DQS_N1_504	AP30

PS_DDR4_DQS1_P	PS_DDR_DQS_P1_504	AN29
PS_DDR4_DQS2_N	PS_DDR_DQS_N2_504	AJ26
PS_DDR4_DQS2_P	PS_DDR_DQS_P2_504	AH26
PS_DDR4_DQS3_N	PS_DDR_DQS_N3_504	AK29
PS_DDR4_DQS3_P	PS_DDR_DQS_P3_504	AK28
PS_DDR4_DQS4_N	PS_DDR_DQS_N4_504	AD31
PS_DDR4_DQS4_P	PS_DDR_DQS_P4_504	AD30
PS_DDR4_DQS5_N	PS_DDR_DQS_N5_504	Y28
PS_DDR4_DQS5_P	PS_DDR_DQS_P5_504	Y27
PS_DDR4_DQS6_N	PS_DDR_DQS_N6_504	AB34
PS_DDR4_DQS6_P	PS_DDR_DQS_P6_504	AB33
PS_DDR4_DQS7_N	PS_DDR_DQS_N7_504	W32
PS_DDR4_DQS7_P	PS_DDR_DQS_P7_504	W31
PS_DDR4_DQ0	PS_DDR_DQ0_504	AP27
PS_DDR4_DQ1	PS_DDR_DQ1_504	AP25
PS_DDR4_DQ2	PS_DDR_DQ2_504	AP26
PS_DDR4_DQ3	PS_DDR_DQ3_504	AM26
PS_DDR4_DQ4	PS_DDR_DQ4_504	AP24
PS_DDR4_DQ5	PS_DDR_DQ5_504	AL25
PS_DDR4_DQ6	PS_DDR_DQ6_504	AM25
PS_DDR4_DQ7	PS_DDR_DQ7_504	AM24
PS_DDR4_DQ8	PS_DDR_DQ8_504	AM28
PS_DDR4_DQ9	PS_DDR_DQ9_504	AN28
PS_DDR4_DQ10	PS_DDR_DQ10_504	AP29
PS_DDR4_DQ11	PS_DDR_DQ11_504	AP28
PS_DDR4_DQ12	PS_DDR_DQ12_504	AM31
PS_DDR4_DQ13	PS_DDR_DQ13_504	AP31
PS_DDR4_DQ14	PS_DDR_DQ14_504	AN31
PS_DDR4_DQ15	PS_DDR_DQ15_504	AM30
PS_DDR4_DQ16	PS_DDR_DQ16_504	AF25
PS_DDR4_DQ17	PS_DDR_DQ17_504	AG25
PS_DDR4_DQ18	PS_DDR_DQ18_504	AG26
PS_DDR4_DQ19	PS_DDR_DQ19_504	AJ25
PS_DDR4_DQ20	PS_DDR_DQ20_504	AG24
PS_DDR4_DQ21	PS_DDR_DQ21_504	AK25

PS_DDR4_DQ22	PS_DDR_DQ22_504	AJ24
PS_DDR4_DQ23	PS_DDR_DQ23_504	AK24
PS_DDR4_DQ24	PS_DDR_DQ24_504	AH28
PS_DDR4_DQ25	PS_DDR_DQ25_504	AH27
PS_DDR4_DQ26	PS_DDR_DQ26_504	AJ27
PS_DDR4_DQ27	PS_DDR_DQ27_504	AK27
PS_DDR4_DQ28	PS_DDR_DQ28_504	AL26
PS_DDR4_DQ29	PS_DDR_DQ29_504	AL27
PS_DDR4_DQ30	PS_DDR_DQ30_504	AH29
PS_DDR4_DQ31	PS_DDR_DQ31_504	AL28
PS_DDR4_DQ32	PS_DDR_DQ32_504	AB29
PS_DDR4_DQ33	PS_DDR_DQ33_504	AB30
PS_DDR4_DQ34	PS_DDR_DQ34_504	AC29
PS_DDR4_DQ35	PS_DDR_DQ35_504	AD32
PS_DDR4_DQ36	PS_DDR_DQ36_504	AC31
PS_DDR4_DQ37	PS_DDR_DQ37_504	AE30
PS_DDR4_DQ38	PS_DDR_DQ38_504	AC28
PS_DDR4_DQ39	PS_DDR_DQ39_504	AE29
PS_DDR4_DQ40	PS_DDR_DQ40_504	AC27
PS_DDR4_DQ41	PS_DDR_DQ41_504	AA27
PS_DDR4_DQ42	PS_DDR_DQ42_504	AA28
PS_DDR4_DQ43	PS_DDR_DQ43_504	AB28
PS_DDR4_DQ44	PS_DDR_DQ44_504	W27
PS_DDR4_DQ45	PS_DDR_DQ45_504	W29
PS_DDR4_DQ46	PS_DDR_DQ46_504	W28
PS_DDR4_DQ47	PS_DDR_DQ47_504	V27
PS_DDR4_DQ48	PS_DDR_DQ48_504	AA32
PS_DDR4_DQ49	PS_DDR_DQ49_504	AA33
PS_DDR4_DQ50	PS_DDR_DQ50_504	AA34
PS_DDR4_DQ51	PS_DDR_DQ51_504	AE34
PS_DDR4_DQ52	PS_DDR_DQ52_504	AD34
PS_DDR4_DQ53	PS_DDR_DQ53_504	AB31
PS_DDR4_DQ54	PS_DDR_DQ54_504	AC34
PS_DDR4_DQ55	PS_DDR_DQ55_504	AC33
PS_DDR4_DQ56	PS_DDR_DQ56_504	AA30

PS_DDR4_DQ57	PS_DDR_DQ57_504	Y30
PS_DDR4_DQ58	PS_DDR_DQ58_504	AA31
PS_DDR4_DQ59	PS_DDR_DQ59_504	W30
PS_DDR4_DQ60	PS_DDR_DQ60_504	Y33
PS_DDR4_DQ61	PS_DDR_DQ61_504	W33
PS_DDR4_DQ62	PS_DDR_DQ62_504	W34
PS_DDR4_DQ63	PS_DDR_DQ63_504	Y34
PS_DDR4_DM0	PS_DDR_DM0_504	AN24
PS_DDR4_DM1	PS_DDR_DM1_504	AM29
PS_DDR4_DM2	PS_DDR_DM2_504	AH24
PS_DDR4_DM3	PS_DDR_DM3_504	AJ29
PS_DDR4_DM4	PS_DDR_DM4_504	AD29
PS_DDR4_DM5	PS_DDR_DM5_504	Y29
PS_DDR4_DM6	PS_DDR_DM6_504	AC32
PS_DDR4_DM7	PS_DDR_DM7_504	Y32
PS_DDR4_A0	PS_DDR_A0_504	AN34
PS_DDR4_A1	PS_DDR_A1_504	AM34
PS_DDR4_A2	PS_DDR_A2_504	AM33
PS_DDR4_A3	PS_DDR_A3_504	AL34
PS_DDR4_A4	PS_DDR_A4_504	AL33
PS_DDR4_A5	PS_DDR_A5_504	AK33
PS_DDR4_A6	PS_DDR_A6_504	AK30
PS_DDR4_A7	PS_DDR_A7_504	AJ30
PS_DDR4_A8	PS_DDR_A8_504	AJ31
PS_DDR4_A9	PS_DDR_A9_504	AH31
PS_DDR4_A10	PS_DDR_A10_504	AG31
PS_DDR4_A11	PS_DDR_A11_504	AF31
PS_DDR4_A12	PS_DDR_A12_504	AG30
PS_DDR4_A13	PS_DDR_A13_504	AF30
PS_DDR4_ODT0	PS_DDR_ODT0_504	AP32
PS_DDR4_PARITY	PS_DDR_PARITY_504	AA26
PS_DDR4_RAS_B	PS_DDR_A16_504	AF28
PS_DDR4_RESET_B	PS_DDR_RAM_RST_N_504	AD26
PS_DDR4_WE_B	PS_DDR_A14_504	AG29
PS_DDR4_ACT_B	PS_DDR_ACT_N_504	AE25

PS_DDR4_ALERT_B	PS_DDR_ALERT_N_504	AB26
PS_DDR4_BA0	PS_DDR_BA0_504	AE27
PS_DDR4_BA1	PS_DDR_BA1_504	AE28
PS_DDR4_BG0	PS_DDR_BG0_504	AD27
PS_DDR4_CAS_B	PS_DDR_A15_504	AG28
PS_DDR4_CKE0	PS_DDR_CKE0_504	AN33
PS_DDR4_CS0_B	PS_DDR_CS_N0_504	AP33
PS_DDR4_CLK0_N	PS_DDR_CK_N0_504	AN32
PS_DDR4_CLK0_P	PS_DDR_CK0_504	AL31

PL 端 DDR4 SDRAM 引脚分配:

信号名称	引脚名	引脚号
PL_DDR4_DQS0_N	IO_L10N_T1U_N7_QBC_AD4N_67	F13
PL_DDR4_DQS0_P	IO_L10P_T1U_N6_QBC_AD4P_67	G14
PL_DDR4_DQS1_N	IO_L4N_T0U_N7_DBC_AD7N_67	B13
PL_DDR4_DQS1_P	IO_L4P_T0U_N6_DBC_AD7P_67	B14
PL_DDR4_DQS2_N	IO_L16N_T2U_N7_QBC_AD3N_67	H17
PL_DDR4_DQS2_P	IO_L16P_T2U_N6_QBC_AD3P_67	H18
PL_DDR4_DQS3_N	IO_L22N_T3U_N7_DBC_AD0N_67	K15
PL_DDR4_DQS3_P	IO_L22P_T3U_N6_DBC_AD0P_67	L15
PL_DDR4_DQS4_N	IO_L16N_T2U_N7_QBC_AD3N_68	D10
PL_DDR4_DQS4_P	IO_L16P_T2U_N6_QBC_AD3P_68	D11
PL_DDR4_DQS5_N	IO_L22N_T3U_N7_DBC_AD0N_68	A10
PL_DDR4_DQS5_P	IO_L22P_T3U_N6_DBC_AD0P_68	B10
PL_DDR4_DQS6_N	IO_L10N_T1U_N7_QBC_AD4N_68	D9
PL_DDR4_DQS6_P	IO_L10P_T1U_N6_QBC_AD4P_68	E9
PL_DDR4_DQS7_N	IO_L4N_T0U_N7_DBC_AD7N_68	J11
PL_DDR4_DQS7_P	IO_L4P_T0U_N6_DBC_AD7P_68	K12
PL_DDR4_DQ0	IO_L9N_T1L_N5_AD12N_67	E17
PL_DDR4_DQ1	IO_L11P_T1U_N8_GC_67	D15
PL_DDR4_DQ2	IO_L8P_T1L_N2_AD5P_67	D17
PL_DDR4_DQ3	IO_L12N_T1U_N11_GC_67	E14
PL_DDR4_DQ4	IO_L9P_T1L_N4_AD12P_67	E18
PL_DDR4_DQ5	IO_L11N_T1U_N9_GC_67	D14

PL_DDR4_DQ6	IO_L12P_T1U_N10_GC_67	E15
PL_DDR4_DQ7	IO_L8N_T1L_N3_AD5N_67	C17
PL_DDR4_DQ8	IO_L2P_T0L_N2_67	B16
PL_DDR4_DQ9	IO_L6P_T0U_N10_AD6P_67	C13
PL_DDR4_DQ10	IO_L3P_T0L_N4_AD15P_67	A15
PL_DDR4_DQ11	IO_L5P_T0U_N8_AD14P_67	A13
PL_DDR4_DQ12	IO_L2N_T0L_N3_67	B15
PL_DDR4_DQ13	IO_L5N_T0U_N9_AD14N_67	A12
PL_DDR4_DQ14	IO_L3N_T0L_N5_AD15N_67	A14
PL_DDR4_DQ15	IO_L6N_T0U_N11_AD6N_67	C12
PL_DDR4_DQ16	IO_L15P_T2L_N4_AD11P_67	H19
PL_DDR4_DQ17	IO_L18P_T2U_N10_AD2P_67	H16
PL_DDR4_DQ18	IO_L17P_T2U_N8_AD10P_67	G18
PL_DDR4_DQ19	IO_L18N_T2U_N11_AD2N_67	G16
PL_DDR4_DQ20	IO_L15N_T2L_N5_AD11N_67	G19
PL_DDR4_DQ21	IO_L14N_T2L_N3_GC_67	F15
PL_DDR4_DQ22	IO_L17N_T2U_N9_AD10N_67	F18
PL_DDR4_DQ23	IO_L14P_T2L_N2_GC_67	G15
PL_DDR4_DQ24	IO_L24N_T3U_N11_67	L16
PL_DDR4_DQ25	IO_L21N_T3L_N5_AD8N_67	J17
PL_DDR4_DQ26	IO_L23P_T3U_N8_67	K19
PL_DDR4_DQ27	IO_L21P_T3L_N4_AD8P_67	K17
PL_DDR4_DQ28	IO_L24P_T3U_N10_67	L17
PL_DDR4_DQ29	IO_L20P_T3L_N2_AD1P_67	J16
PL_DDR4_DQ30	IO_L23N_T3U_N9_67	K18
PL_DDR4_DQ31	IO_L20N_T3L_N3_AD1N_67	J15
PL_DDR4_DQ32	IO_L18N_T2U_N11_AD2N_68	C11
PL_DDR4_DQ33	IO_L17P_T2U_N8_AD10P_68	F12
PL_DDR4_DQ34	IO_L17N_T2U_N9_AD10N_68	E12
PL_DDR4_DQ35	IO_L14P_T2L_N2_GC_68	F11
PL_DDR4_DQ36	IO_L18P_T2U_N10_AD2P_68	D12
PL_DDR4_DQ37	IO_L15N_T2L_N5_AD11N_68	H12
PL_DDR4_DQ38	IO_L15P_T2L_N4_AD11P_68	H13
PL_DDR4_DQ39	IO_L14N_T2L_N3_GC_68	E10
PL_DDR4_DQ40	IO_L20N_T3L_N3_AD1N_68	B8

PL_DDR4_DQ41	IO_L21N_T3L_N5_AD8N_68	A6
PL_DDR4_DQ42	IO_L20P_T3L_N2_AD1P_68	B9
PL_DDR4_DQ43	IO_L23N_T3U_N9_68	A7
PL_DDR4_DQ44	IO_L24P_T3U_N10_68	B11
PL_DDR4_DQ45	IO_L21P_T3L_N4_AD8P_68	B6
PL_DDR4_DQ46	IO_L24N_T3U_N11_68	A11
PL_DDR4_DQ47	IO_L23P_T3U_N8_68	A8
PL_DDR4_DQ48	IO_L12P_T1U_N10_GC_68	G10
PL_DDR4_DQ49	IO_L9P_T1L_N4_AD12P_68	F8
PL_DDR4_DQ50	IO_L8N_T1L_N3_AD5N_68	C8
PL_DDR4_DQ51	IO_L9N_T1L_N5_AD12N_68	E8
PL_DDR4_DQ52	IO_L12N_T1U_N11_GC_68	F10
PL_DDR4_DQ53	IO_L11P_T1U_N8_GC_68	H9
PL_DDR4_DQ54	IO_L8P_T1L_N2_AD5P_68	C9
PL_DDR4_DQ55	IO_L11N_T1U_N9_GC_68	G9
PL_DDR4_DQ56	IO_L5N_T0U_N9_AD14N_68	J14
PL_DDR4_DQ57	IO_L6N_T0U_N11_AD6N_68	K13
PL_DDR4_DQ58	IO_L5P_T0U_N8_AD14P_68	K14
PL_DDR4_DQ59	IO_L2P_T0L_N2_68	K10
PL_DDR4_DQ60	IO_L6P_T0U_N10_AD6P_68	L14
PL_DDR4_DQ61	IO_L3P_T0L_N4_AD15P_68	L12
PL_DDR4_DQ62	IO_L2N_T0L_N3_68	J10
PL_DDR4_DQ63	IO_L3N_T0L_N5_AD15N_68	L11
PL_DDR4_DM0	IO_L7P_T1L_N0_QBC_AD13P_67	D16
PL_DDR4_DM1	IO_L1P_T0L_N0_DBC_67	A17
PL_DDR4_DM2	IO_L13P_T2L_N0_GC_QBC_67	F17
PL_DDR4_DM3	IO_L19P_T3L_N0_DBC_AD9P_67	L20
PL_DDR4_DM4	IO_L13P_T2L_N0_GC_QBC_68	H11
PL_DDR4_DM5	IO_L19P_T3L_N0_DBC_AD9P_68	C7
PL_DDR4_DM6	IO_L7P_T1L_N0_QBC_AD13P_68	F7
PL_DDR4_DM7	IO_L1P_T0L_N0_DBC_68	M13
PL_DDR4_A0	IO_L10P_T1U_N6_QBC_AD4P_66	AK8
PL_DDR4_A1	IO_L6P_T0U_N10_AD6P_66	AM9
PL_DDR4_A2	IO_L10N_T1U_N7_QBC_AD4N_66	AL8
PL_DDR4_A3	IO_L5N_T0U_N9_AD14N_66	AM10

PL_DDR4_A4	IO_L11N_T1U_N9_GC_66	AK10
PL_DDR4_A5	IO_L3N_T0L_N5_AD15N_66	AP11
PL_DDR4_A6	IO_L14N_T2L_N3_GC_66	AJ11
PL_DDR4_A7	IO_L4P_T0U_N6_DBC_AD7P_66	AN9
PL_DDR4_A8	IO_L17N_T2U_N9_AD10N_66	AG10
PL_DDR4_A9	IO_L6N_T0U_N11_AD6N_66	AM8
PL_DDR4_A10	IO_L11P_T1U_N8_GC_66	AJ10
PL_DDR4_A11	IO_L5P_T0U_N8_AD14P_66	AM11
PL_DDR4_A12	IO_L9N_T1L_N5_AD12N_66	AL12
PL_DDR4_A13	IO_L4N_T0U_N7_DBC_AD7N_66	AN8
PL_DDR4_ODT	IO_L16P_T2U_N6_QBC_AD3P_66	AG9
PL_DDR4_RAS_B	IO_L8P_T1L_N2_AD5P_66	AL11
PL_DDR4_RST	IO_L14P_T2L_N2_GC_66	AH11
PL_DDR4_WE_B	IO_L15N_T2L_N5_AD11N_66	AH13
PL_DDR4_ACT_B	IO_L16N_T2U_N7_QBC_AD3N_66	AH9
PL_DDR4_BA0	IO_L7N_T1L_N1_QBC_AD13N_66	AL13
PL_DDR4_BA1	IO_L3P_T0L_N4_AD15P_66	AN11
PL_DDR4_BG0	IO_L7P_T1L_N0_QBC_AD13P_66	AK13
PL_DDR4_CAS_B	IO_L8N_T1L_N3_AD5N_66	AL10
PL_DDR4_CKE	IO_L15P_T2L_N4_AD11P_66	AG13
PL_DDR4_CS_B	IO_L9P_T1L_N4_AD12P_66	AK12
PL_DDR4_CLK_N	IO_L13N_T2L_N1_GC_QBC_66	AJ12
PL_DDR4_CLK_P	IO_L13P_T2L_N0_GC_QBC_66	AH12

(四) QSPI Flash

ACU7EVC 核心板配有 2 片 256MBit 大小的 Quad-SPI FLASH 芯片组成 8 位带宽数据总线，FLASH 型号为 MT25QU256ABA1EW9，它使用 1.8V CMOS 电压标准。由于 QSPI FLASH 的非易失特性，在使用中，它可以作为系统的启动设备来存储系统的启动镜像。这些镜像主要包括 FPGA 的 bit 文件、ARM 的应用程序代码以及其它的用户数据文件。QSPI FLASH 的具体型号和相关参数见表 2-4-1。

位号	芯片类型	容量	厂家
U2,U3	MT25QU256ABA1EW9	256M bit	Micron

表2-4-1 QSPI Flash的型号和参数

QSPI FLASH 连接到 ZYNQ 芯片的 PS 部分 BANK500 的 GPIO 口上，在系统设计中需要配置这些 PS 端的 GPIO 口功能为 QSPI FLASH 接口。为图 4-1 为 QSPI Flash 在原理图中的部分。

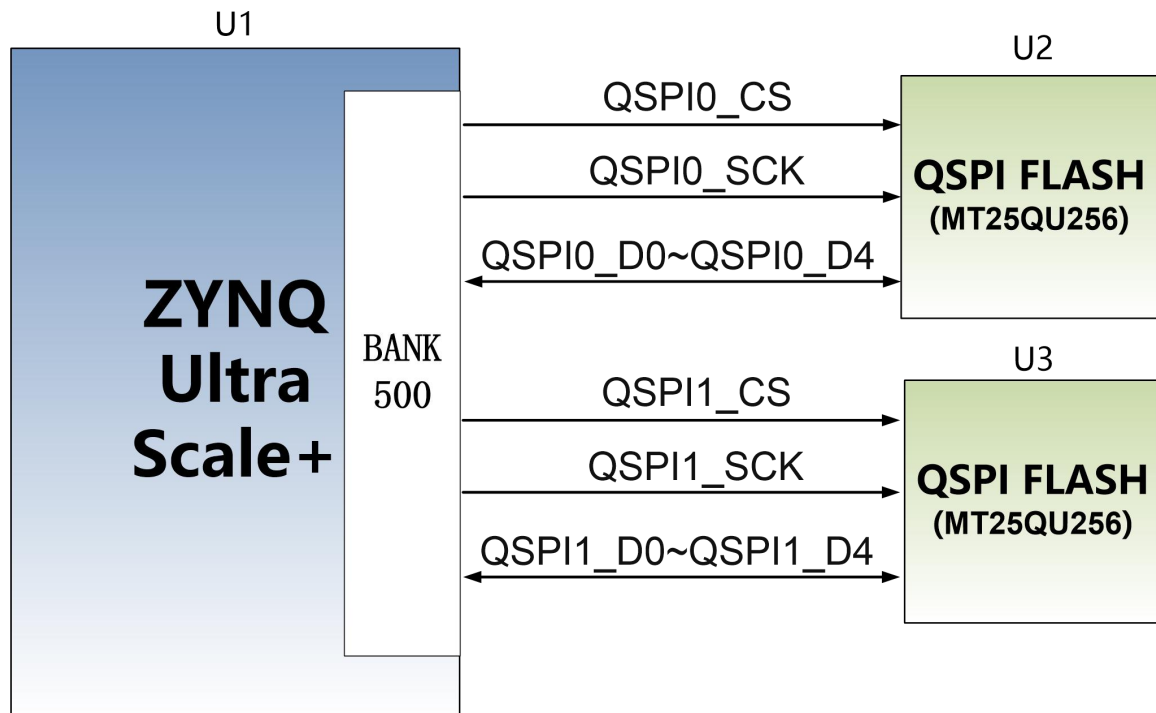


图 2-4-1 QSPI Flash 连接示意图

配置芯片引脚分配:

信号名称	引脚名	引脚号
MIO0_QSPI0_SCLK	PS_MIO0_500	A24
MIO1_QSPI0_IO1	PS_MIO1_500	C24
MIO2_QSPI0_IO2	PS_MIO2_500	B24
MIO3_QSPI0_IO3	PS_MIO3_500	E25
MIO4_QSPI0_IO0	PS_MIO4_500	A25
MIO5_QSPI0_SS_B	PS_MIO5_500	D25
MIO10_QSPI1_IO2	PS_MIO10_500	F26
MIO11_QSPI1_IO3	PS_MIO11_500	B26
MIO12_QSPI1_SCLK	PS_MIO12_500	C27
MIO7_QSPI1_SS_B	PS_MIO7_500	B25
MIO8_QSPI1_IO0	PS_MIO8_500	D26
MIO9_QSPI1_IO1	PS_MIO9_500	C26

(五) eMMC Flash

ACU7EVC 核心板配有一片大容量的 8GB 大小的 eMMC FLASH 芯片，型号为 MTFC32GAPALBH-IT，它支持 JEDEC e-MMC V5.0 标准的 HS-MMC 接口，电平支持 1.8V 或者 3.3V。eMMC FLASH 和 ZYNQ 连接的数据宽度为 8bit。由于 eMMC FLASH 的大容量和非易失特性，在 ZYNQ 系统使用中，它可以作为系统大容量的存储设备，比如存储 ARM 的应用程序、系统文件以及其它的用户数据文件。eMMC FLASH 的具体型号和相关参数见表 2-5-1。

位号	芯片类型	容量	厂家
U8	MTFC8GAKAJCN-4M	8G Byte	Micron

表2-5-1 eMMC Flash的型号和参数

eMMC FLASH 连接到 ZYNQ UltraScale+ 的 PS 部分 BANK500 的 GPIO 口上，在系统设计中需要配置这些 PS 端的 GPIO 口功能为 EMMC 接口。为图 2-5-1 为 eMMC Flash 在原理图中的部分。

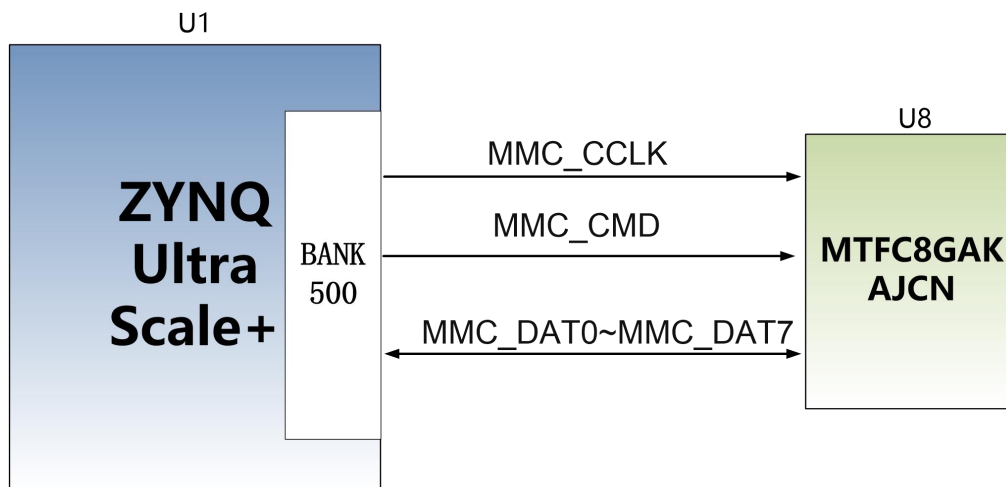


图 2-5-1 eMMC Flash 连接示意图

配置芯片引脚分配:

信号名称	引脚名	引脚号
MMC_CCLK	PS_MIO22_500	F28
MMC_CMD	PS_MIO21_500	C28
MMC_DAT0	PS_MIO13_500	D27
MMC_DAT1	PS_MIO14_500	A27

MMC_DAT2	PS_MIO15_500	E27
MMC_DAT3	PS_MIO16_500	A28
MMC_DAT4	PS_MIO17_500	C29
MMC_DAT5	PS_MIO18_500	F27
MMC_DAT6	PS_MIO19_500	B28
MMC_DAT7	PS_MIO20_500	E29
MMC_RSTN	PS_MIO23_500	B29

(六) 时钟配置

核心板上分别为 PS 系统, PL 逻辑部分提供了参考时钟和 RTC 实时时钟, 使 PS 系统和 PL 逻辑可以单独工作。时钟电路设计的示意图如下图 2-6-1 所示:

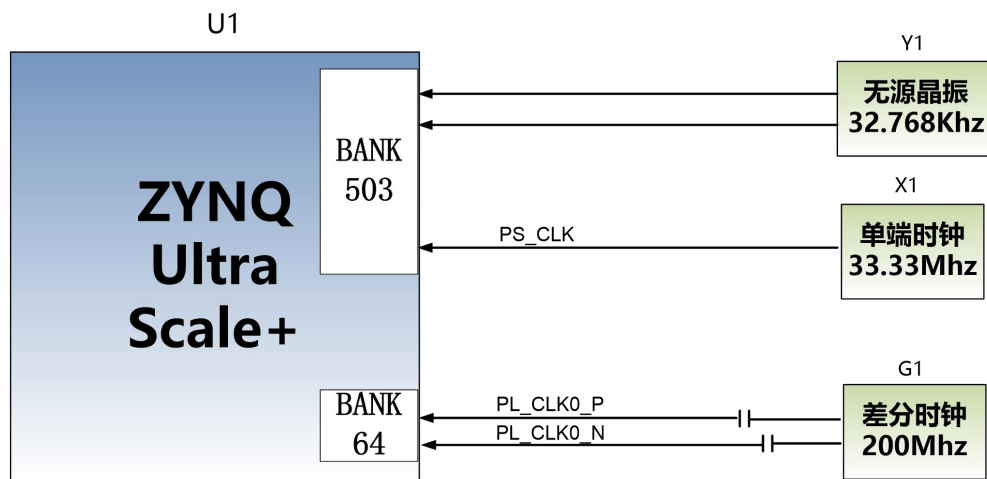


图 2-6-1 核心板时钟源

PS 系统 RTC 实时时钟

核心板上的无源晶体 Y1 为 PS 系统的提供 32.768KHz 的实时时钟源。晶体连接到 ZYNQ 芯片的 BANK503 的 PS_PADI_503 和 PS_PADO_503 的管脚上。其原理图如图 2-6-2 所示:



图 2-6-2 RTC 的无源晶振

时钟引脚分配:

信号名称	引脚
PS_PADI_503	M25
PS_PADO_503	L25

PS 系统时钟源

核心板上的 X1 晶振为 PS 部分提供 33.333MHz 的时钟输入。时钟的输入连接到 ZYNQ 芯片的 BANK503 的 PS_REF_CLK_503 的管脚上。其原理图如图 2-6-3 所示：

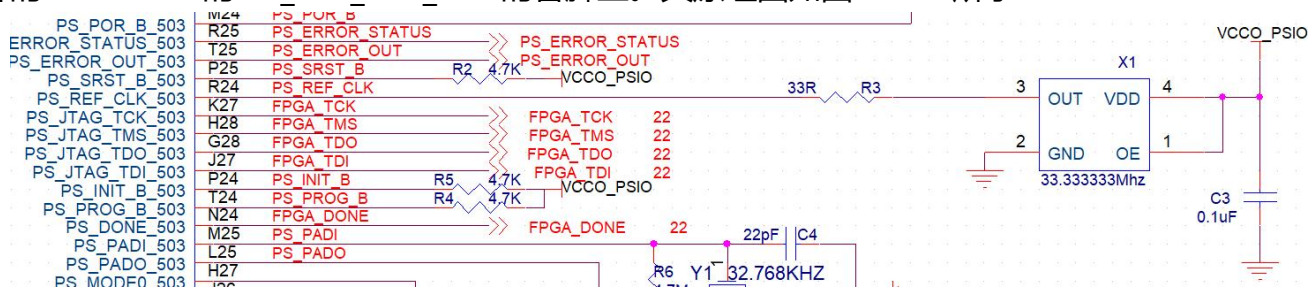


图 2-6-3 PS 部分的有源晶振

时钟引脚分配：

信号名称	引脚
PS_REF_CLK	R24

PL 系统时钟源

板上提供了一个差分 200MHz 的 PL 系统时钟源，用于 DDR4 控制器的参考时钟。晶振输出连接到 PL BANK64 的全局时钟(MRCC)，这个全局时钟可以用来驱动 FPGA 内的 DDR4 控制器和用户逻辑电路。该时钟源的原理图如图 2-6-4 所示

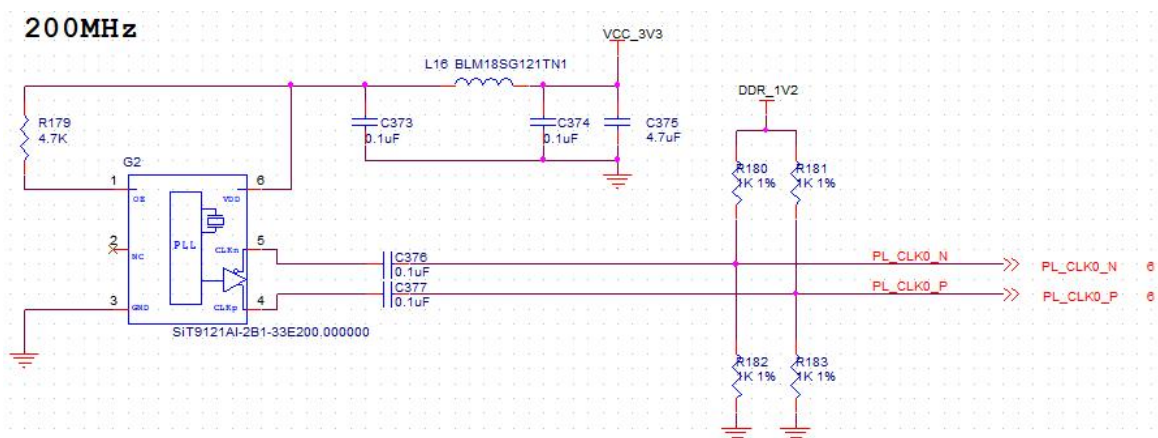


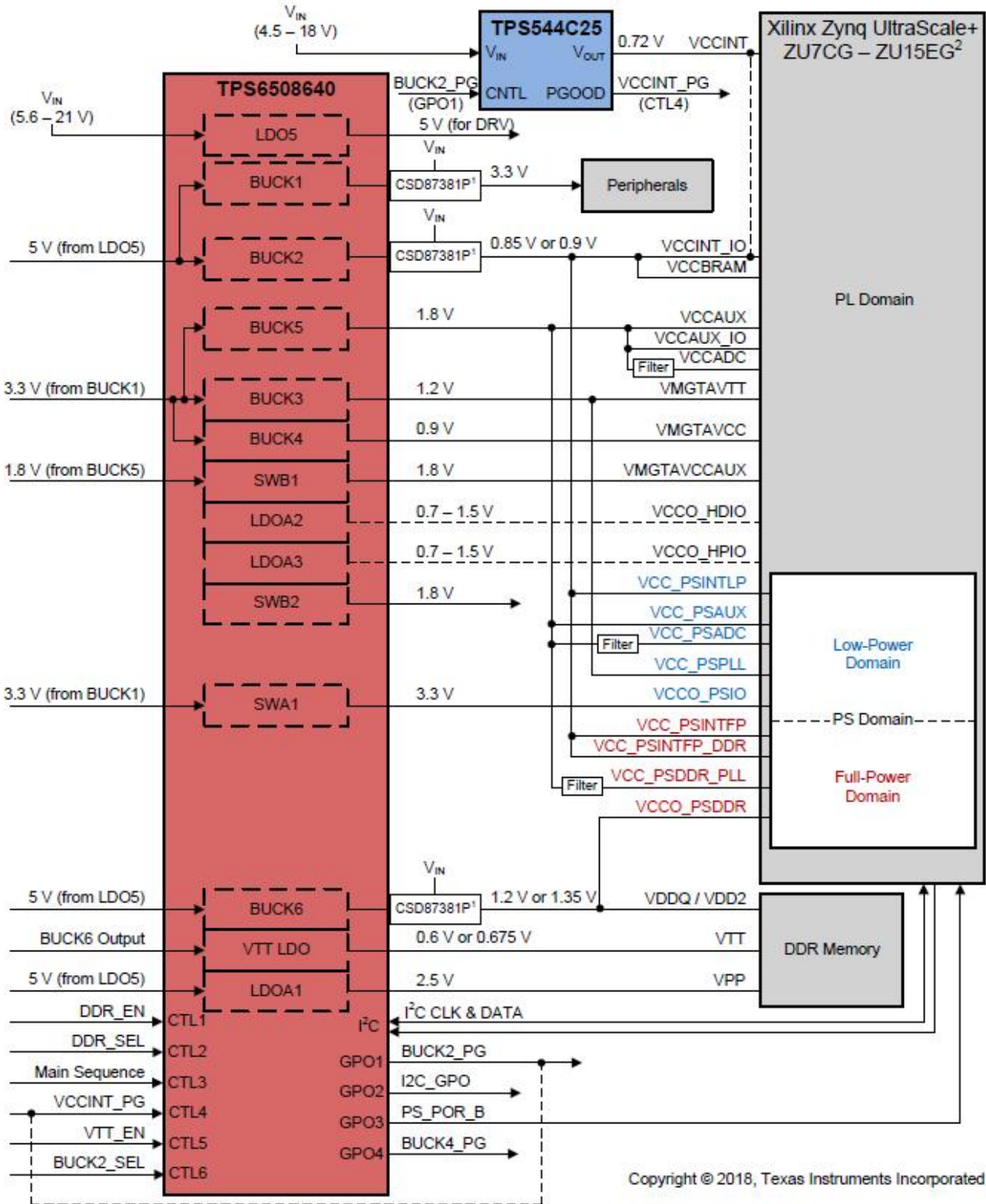
图 2-6-4 PL系统时钟源

PL 时钟引脚分配：

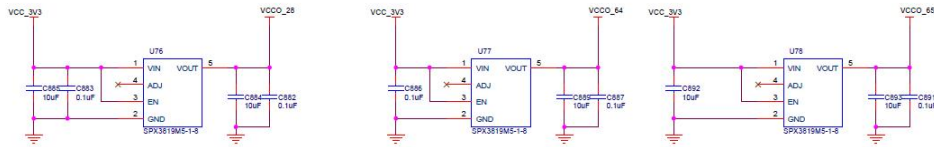
信号名称	引脚
PL_CLK0_P	AJ9
PL_CLK0_N	AK9

(七) 电源

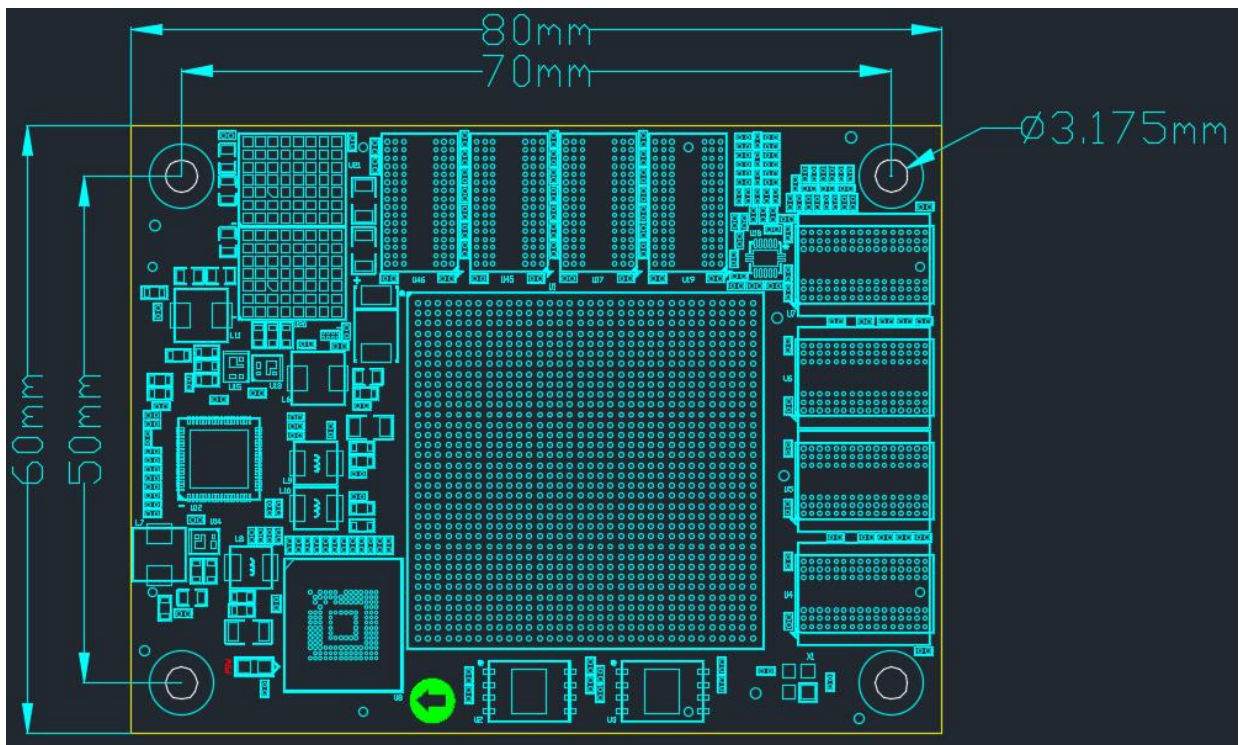
ACU7EVC 核心板供电电压为+12V，通过连接底板给核心板供电。核心板上通过 2 个 MYMGM1R824ELA5RP 电源芯片并联实现 50A 的电流为 XCZU7EV 提供核心电源 0.85V，另外使用一个 PMIC 芯片 TPS6508640 产生 XCZU7EV 芯片所需要的其它所有电源，TPS6508640 电源设计请参考电源芯片手册，设计框图如下：



XCZU7EV 芯片的 BANK28, BANK64, BANK65 的电平单独用 LDO 供电, 可以通过替换 LDO 芯片来改变电压 (最高支持 1.8V)。



(八) 结构图



正面图 (Top View)

(九) 连接器管脚定义

核心板一共扩展出 4 个高速扩展口, 使用 4 个 120Pin 的板间连接器 (J29~J32) 和底板连接, 连接器使用松下的 AXK5A2137YG, 对应底板的连接器型号为 AXK6A2337YG。

J29 连接器

J29 连接 +12V 电源, BANK28, BANK87, BANK88 的 IO 和部分 MIO; BANK87, 88 的电平标准为 3.3V, BANK28 电平标准为 1.8V。PS 的 MIO 的电平为 1.8V 标准。

J29 管脚	信号名称	引脚号	J29 管脚	信号名称	引脚号
1	+12V		2	+12V	

3	+12V		4	+12V	
5	+12V		6	+12V	
7	+12V		8	+12V	
9	+12V		10	+12V	
11	+12V		12	+12V	
13	GND		14	GND	
15	B88_L2_N	B1	16	B88_L1_N	D1
17	B88_L2_P	C1	18	B88_L1_P	E1
19	GND		20	GND	
21	B88_L5_N	C2	22	B88_L4_N	E2
23	B88_L5_P	D2	24	B88_L4_P	E3
25	B88_L8_N	D4	26	B88_L3_N	A2
27	B88_L8_P	E4	28	B88_L3_P	A3
29	GND		30	GND	
31	B88_L7_N	B4	32	B88_L6_N	B3
33	B88_L7_P	C4	34	B88_L6_P	C3
35	B88_L9_N	F4	36	B88_L10_N	A5
37	B88_L9_P	F5	38	B88_L10_P	B5
39	GND		40	GND	
41	B88_L11_N	D5	42	B88_L12_N	E5
43	B88_L11_P	D6	44	B88_L12_P	F6
45	B87_L9_N	J6	46	B87_L10_N	G6
47	B87_L9_P	J7	48	B87_L10_P	H6
49	GND		50	GND	
51	B87_L11_N	G7	52	B87_L3_N	M12
53	B87_L11_P	H7	54	B87_L3_P	N13
55	B87_L5_N	M8	56	B87_L12_N	G8
57	B87_L5_P	M9	58	B87_L12_P	H8
59	GND		60	GND	
61	B87_L8_N	J9	62	B87_L7_N	K8
63	B87_L8_P	K9	64	B87_L7_P	L8
65	B87_L2_N	N8	66	B87_L6_N	L10
67	B87_L2_P	N9	68	B87_L6_P	M10
69	GND		70	GND	
71	B87_L4_N	M11	72	B28_L7_N	D19

73	B87_L4_P	N11	74	B28_L7_P	E19
75	B28_L20_N	C19	76	B28_L9_N	D21
77	B28_L20_P	C18	78	B28_L9_P	D20
79	GND		80	GND	
81	B28_L19_N	A19	82	B28_L10_N	F20
83	B28_L19_P	A18	84	B28_L10_P	G20
85	B28_L21_N	A21	86	B28_L22_N	B19
87	B28_L21_P	A20	88	B28_L22_P	B18
89	GND		90	GND	
91	B28_L24_N	B21	92	B28_L15_N	C22
93	B28_L24_P	B20	94	B28_L15_P	C21
95	B28_L23_N	A23	96	B28_L17_N	C23
97	B28_L23_P	A22	98	B28_L17_P	D22
99	GND		100	GND	
101	PS_MIO43	E30	102	-	-
103	PS_MIO26	A29	104	PS_MIO32	B31
105	PS_MIO27	A30	106	PS_MIO35	C31
107	PS_MIO31	B30	108	PS_MIO36	C32
109	PS_MIO40	D31	110	PS_MIO37	C33
111	PS_MIO44	E32	112	PS_MIO29	A32
113	PS_MIO39	D30	114	PS_MIO30	A33
115	PS_MIO33	B33	116	PS_MIO34	B34
117	PS_MIO41	D32	118	PS_MIO42	D34
119	PS_MIO28	A31	120	PS_MIO38	C34

J30 连接器

J30 连接 BANK505 MGT 的收发器信号，部分 PS 的 MIO 和 BANK28。BANK28 电平标准默认为 1.8V。PS 的 MIO 的电平为 1.8V 标准。

J30 管脚	信号名称	引脚号	J30 管脚	信号名称	引脚号
1	B28_L16_P	E24	2	SD_D2	F31
3	B28_L16_N	D24	4	SD_D3	F32
5	GND		6	GND	
7	B28_L11_N	E22	8	SD_CMD	F33
9	B28_L11_P	F22	10	SD_D0	E34

11	B28_L13_P	F23	12	SD_D1	F30
13	B28_L13_N	E23	14	SD_CLK	F34
15	GND		16	GND	
17	B28_L12_N	F21	18	SD_CD	E33
19	B28_L12_P	G21	20		
21	B28_L3_P	J21	22	USB_STP	H31
23	B28_L3_N	J22	24	USB_DIR	G30
25	GND		26	GND	
27	B28_L8_P	H21	28	USB_CLK	G29
29	B28_L8_N	H22	30	USB_NXT	G33
31			32	USB_DATA0	G34
33			34	USB_DATA1	H29
35	GND		36	GND	
37	B28_L18_N	G26	38	USB_DATA2	G31
39	B28_L18_P	G25	40	USB_DATA3	H32
41	B28_L14_N	G24	42	USB_DATA4	H33
43	B28_L14_P	G23	44	USB_DATA5	H34
45	GND		46	GND	
47			48	USB_DATA6	J29
49			50	USB_DATA7	J30
51			52	PHY1_TXD0	J32
53			54	PHY1_TXD1	J34
55	GND		56	GND	
57			58	PHY1_TXD2	K28
59			60	PHY1_TXD3	K29
61	PS_POR_B	M24	62	PHY1_TXCK	J31
63	FPGA_DONE	N24	64	PHY1_TXCTL	K30
65	GND		66	GND	
67	PS_MODE3	K25	68	PHY1_RXD3	L29
69	PS_MODE2	K26	70	PHY1_RXD2	K34
71	PS_MODE1	J26	72	PHY1_RXD1	K33
73	PS_MODE0	H27	74	PHY1_RXD0	K32
75	GND		76	GND	
77	FPGA_TCK	K27	78	PHY1_RXCTL	L30
79	FPGA_TDI	J27	80	PHY1_RXCK	K31

81	FPGA_TMS	H28	82	PHY1_MDC	L33
83	FPGA_TDO	G28	84	PHY1_MDIO	L34
85	GND		86	GND	
87	505_RX3_N	N34	88	505_TX3_N	N30
89	505_RX3_P	N33	90	505_TX3_P	N29
91	GND		92	GND	
93	505_RX2_N	R34	94	505_TX2_N	P32
95	505_RX2_P	R33	96	505_TX2_P	P31
97	GND		98	GND	
99	505_RX1_N	T32	100	505_TX1_N	R30
101	505_RX1_P	T31	102	505_TX1_P	R29
103	GND		104	GND	
105	505_RX0_N	U34	106	505_TX0_N	U30
107	505_RX0_P	U33	108	505_TX0_P	U29
109	GND		110	GND	
111	505_CLK0_N	T28	112	505_CLK1_N	P28
113	505_CLK0_P	T27	114	505_CLK1_P	P27
115	GND		116	GND	
117	505_CLK2_N	M28	118	505_CLK3_N	M32
119	505_CLK2_P	M27	120	505_CLK3_P	M31

J31 连接器

J31 连接 BANK64,BANK65 的 IO。BANK64,65 的电平标准默认为+1.8V。

J31 管脚	信号名称	引脚号	J31 管脚	信号名称	引脚号
1	POWER_SW		2	VBAT_IN	Y23
3	B65_L24_N	AA20	4	B65_L2_N	AN19
5	B65_L24_P	AA19	6	B65_L2_P	AM19
7	B65_L13_N	AH23	8	B65_L18_N	AE24
9	B65_L13_P	AH22	10	B65_L18_P	AE23
11	GND		12	GND	
13	B65_L8_N	AL23	14	B65_L16_N	AG23
15	B65_L8_P	AL22	16	B65_L16_P	AF23
17	B65_L12_N	AJ22	18	B65_L3_N	AP22
19	B65_L12_P	AJ21	20	B65_L3_P	AP21
21	GND		22	GND	

23	B65_L5_N	AP23	24	B65_L7_N	AL21
25	B65_L5_P	AN22	26	B65_L7_P	AL20
27	B65_L10_N	AK23	28	B65_L21_N	AE20
29	B65_L10_P	AK22	30	B65_L21_P	AD20
31	GND		32	GND	
33	B65_L14_N	AH21	34	B65_L6_N	AN23
35	B65_L14_P	AG21	36	B65_L6_P	AM23
37	B65_L19_N	AE19	38	B65_L17_N	AF22
39	B65_L19_P	AE18	40	B65_L17_P	AF21
41	GND		42	GND	
43	B65_L15_N	AG20	44	B65_L4_N	AN21
45	B65_L15_P	AG19	46	B65_L4_P	AM21
47	B65_L20_N	AC19	48	B65_L11_N	AK20
49	B65_L20_P	AB19	50	B65_L11_P	AJ20
51	GND		52	GND	
53	B65_L23_N	AD19	54	B65_L1_N	AP20
55	B65_L23_P	AC18	56	B65_L1_P	AP19
57	B65_L22_N	AB18	58	B65_L9_N	AK19
59	B65_L22_P	AA18	60	B65_L9_P	AJ19
61	GND		62	GND	
63	B64_L1_P	AP18	64	B64_L9_P	AK18
65	B64_L1_N	AP17	66	B64_L9_N	AL18
67	B64_L6_P	AN17	68	B64_L14_P	AF18
69	B64_L6_N	AN16	70	B64_L14_N	AG18
71	GND		72	GND	
73	B64_L5_P	AP16	74	B64_L11_P	AJ17
75	B64_L5_N	AP15	76	B64_L11_N	AK17
77	B64_L3_P	AM18	78	B64_L4_P	AM14
79	B64_L3_N	AN18	80	B64_L4_N	AN14
81	GND		82	GND	
83	B64_L24_P	AD17	84	B64_L2_P	AN13
85	B64_L24_N	AD16	86	B64_L2_N	AP13
87	B64_L21_P	AB16	88	B64_L8_P	AL16
89	B64_L21_N	AB15	90	B64_L8_N	AL15
91	GND		92	GND	

93	B64_L7_P	AM16	94	B64_L12_P	AJ16
95	B64_L7_N	AM15	96	B64_L12_N	AJ15
97	B64_L10_P	AK15	98	B64_L16_P	AH14
99	B64_L10_N	AK14	100	B64_L16_N	AJ14
101	GND		102	GND	
103	B64_L20_P	AC17	104	B64_L15_P	AE17
105	B64_L20_N	AC16	106	B64_L15_N	AF17
107	B64_L18_P	AG15	108	B64_L17_P	AF16
109	B64_L18_N	AG14	110	B64_L17_N	AF15
111	GND		112	GND	
113	B64_L22_P	AA16	114	B64_L19_P	AD15
115	B64_L22_N	AA15	116	B64_L19_N	AE15
117	B64_L13_P	AH18	118	B64_L23_P	AA14
119	B64_L13_N	AH17	120	B64_L23_N	AB14

J32 连接器的引脚分配

J32 连接 BANK223, 224, 225, 226 的收发器信号。

J32 管脚	信号名称	引脚号	J32 管脚	信号名称	引脚号
1	223_RX0_P	AP4	2	223_TX0_P	AN6
3	223_RX0_N	AP3	4	223_TX0_N	AN5
5	GND		6	GND	
7	223_RX1_P	AN2	8	223_TX1_P	AM4
9	223_RX1_N	AN1	10	223_TX1_N	AM3
11	GND		12	GND	
13	223_RX2_P	AL2	14	223_TX2_P	AL6
15	223_RX2_N	AL1	16	223_TX2_N	AL5
17	GND		18	GND	
19	223_RX3_P	AK4	20	223_TX3_P	AJ6
21	223_RX3_N	AK3	22	223_TX3_N	AJ5
23	GND		24	GND	
25	223_CLK1_P	AC10	26	223_CLK0_P	AD8
27	223_CLK1_N	AC9	28	223_CLK0_N	AD7
29	GND		30	GND	

31	224_RX0_P	AJ2	32	224_TX0_P	AH4
33	224_RX0_N	AJ1	34	224_TX0_N	AH3
35	GND		36	GND	
37	224_RX1_P	AG2	38	224_TX1_P	AG6
39	224_RX1_N	AG1	40	224_TX1_N	AG5
41	GND		42	GND	
43	224_RX2_P	AF4	44	224_TX2_P	AE6
45	224_RX2_N	AF3	46	224_TX2_N	AE5
47	GND		48	GND	
49	224_RX3_P	AE2	50	224_TX3_P	AD4
51	224_RX3_N	AE1	52	224_TX3_N	AD3
53	GND		54	GND	
55	224_CLK1_P	AA10	56	224_CLK0_P	AB8
57	224_CLK1_N	AA9	58	224_CLK0_N	AB7
59	GND		60	GND	
61	225_CLK1_P	W10	62	225_CLK0_P	Y8
63	225_CLK1_N	W9	64	225_CLK0_N	Y7
65	GND		66	GND	
67	225_RX1_P	AB4	68	225_RX0_P	AC2
69	225_RX1_N	AB3	70	225_RX0_N	AC1
71	GND		72	GND	
73	225_TX1_P	AA6	74	225_TX0_P	AC6
75	225_TX1_N	AA5	76	225_TX0_N	AC5
77	GND		78	GND	
79	225_RX2_P	AA2	80	225_RX3_P	W2
81	225_RX2_N	AA1	82	225_RX3_N	W1
83	GND		84	GND	
85	225_TX2_P	Y4	86	225_TX3_P	W6
87	225_TX2_N	Y3	88	225_TX3_N	W5
89	GND		90	GND	
91	226_CLK0_P	V8	92	226_CLK1_P	U10
93	226_CLK0_N	V7	94	226_CLK1_N	U9
95	GND		96	GND	
97	226_RX3_P	P4	98	226_TX3_P	N6
99	226_RX3_N	P3	100	226_TX3_N	N5

101	GND		102	GND	
103	226_RX2_P	R2	104	226_TX2_P	R6
105	226_RX2_N	R1	106	226_TX2_N	R5
107	GND		108	GND	
109	226_RX1_P	U2	110	226_TX1_P	T4
111	226_RX1_N	U1	112	226_TX1_N	T3
113	GND		114	GND	
115	226_RX0_P	V4	116	226_TX0_P	U6
117	226_RX0_N	V3	118	226_TX0_N	U5
119	GND		120	GND	