

ZYNQ7000 开发平台 用户手册

AX7Z010 开发板



文档版本控制

文档版本	修改内容记录
REV1.0	创建文档

目 录

文档版本控制	2
一、 开发板简介	6
二、 AC7Z010 核心板	8
(一) 简介	8
(二) ZYNQ 芯片	9
(三) DDR3 DRAM	12
(四) QSPI Flash	16
(五) 时钟配置	17
(六) 电源	18
(七) 结构图	20
(八) 连接器管脚定义	20
三、 扩展板	25
(一) 简介	25
(二) CAN 通信接口	26
(三) 485 通信接口	27
(四) 千兆以太网接口	28
(五) USB2.0 Host 接口	31
(六) USB 转串口	32
(七) AD 输入接口	33
(八) HDMI 输出接口	35
(九) MIPI 摄像头接口	36
(十) SD 卡槽	38
(十一) EEPROM	39
(十二) 实时时钟	40
(十三) 温度传感器	41
(十四) JTAG 接口	42
(十五) 用户 LED 灯	43
(十六) 用户按键	44
(十七) 扩展口	45

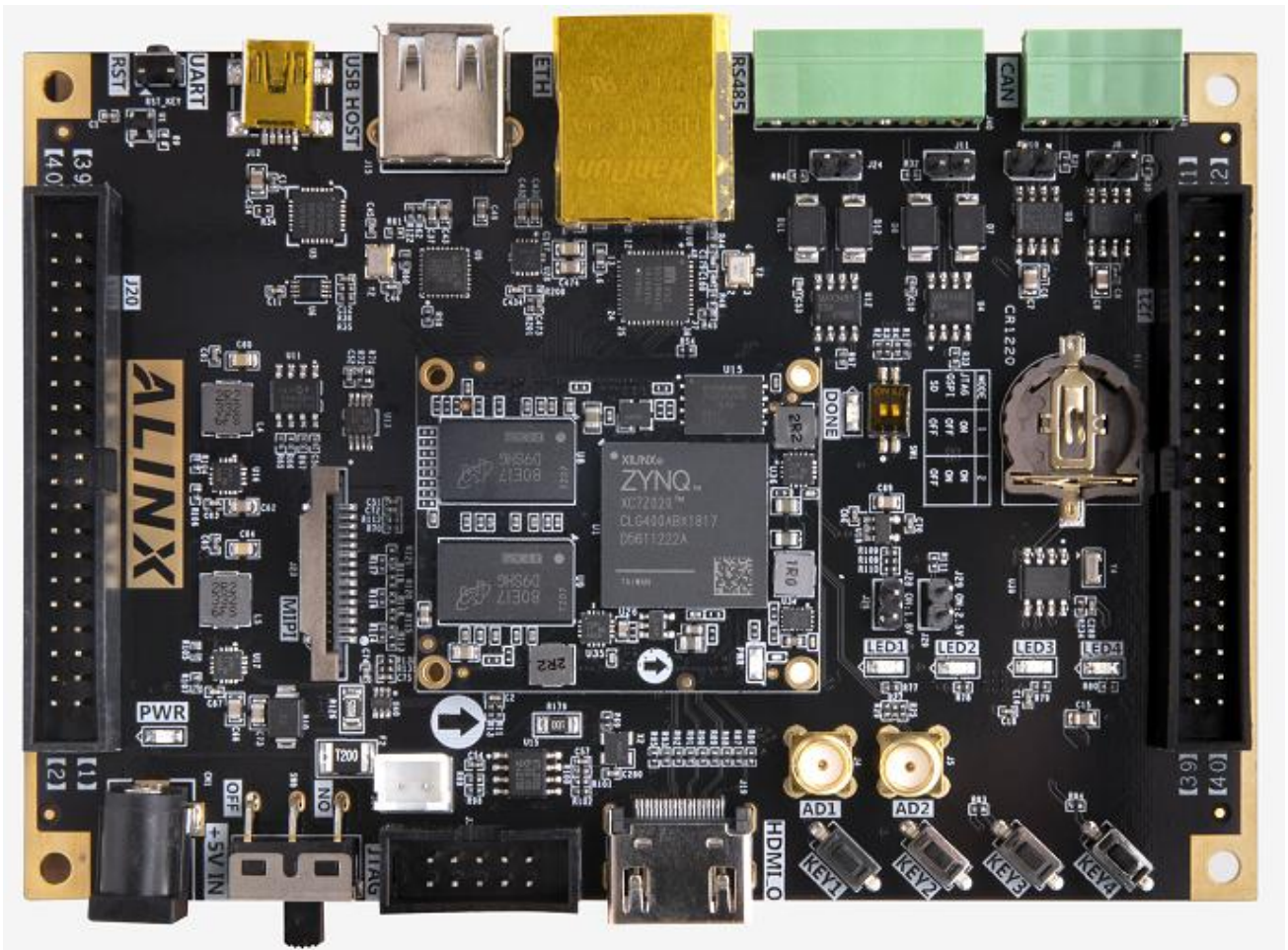
(十八) 供电电源..... 48

(十九) 底板结构图..... 50

芯驿电子科技(上海)有限公司基于 XILINX ZYNQ7000 开发平台的开发板(型号: AX7Z010) 2019 款正式发布了,为了让您对此开发平台可以快速了解,我们编写了此用户手册。

这款 ZYNQ7000 FPGA 开发平台采用核心板加扩展板的模式,方便用户对核心板的二次开发利用。核心板使用 XILINX 的 Zynq7000 SOC 芯片的解决方案,它采用 ARM+FPGA SOC 技术将双核 ARM Cortex-A9 和 FPGA 可编程逻辑集成在一颗芯片上。另外核心板上含有 2 片共 512MB 高速 DDR3 SDRAM 芯片和 1 片 256Mb 的 QSPI FLASH 芯片。

在底板设计上我们为用户扩展了丰富的外围接口,比如 2 路 CAN 通信接口,2 路 485 通信接口,2 路 XADC 输入接口,1 路千兆以太网接口,1 路 USB2.0 HOST 接口,1 路 HDMI 输出接口,Uart 通信接口,SD 卡座,40 针扩展接口等等。满足用户各种以太网高速数据交换,数据存储,视频传输处理以及工业控制的要求,是一款“专业级”的 ZYNQ 开发平台。为高速以太网数据传输和交换,数据处理的前期验证和后期应用提供了可能。相信这样的一款产品非常适合从事 ZYNQ 开发的学生、工程师等群体。



一、 开发板简介

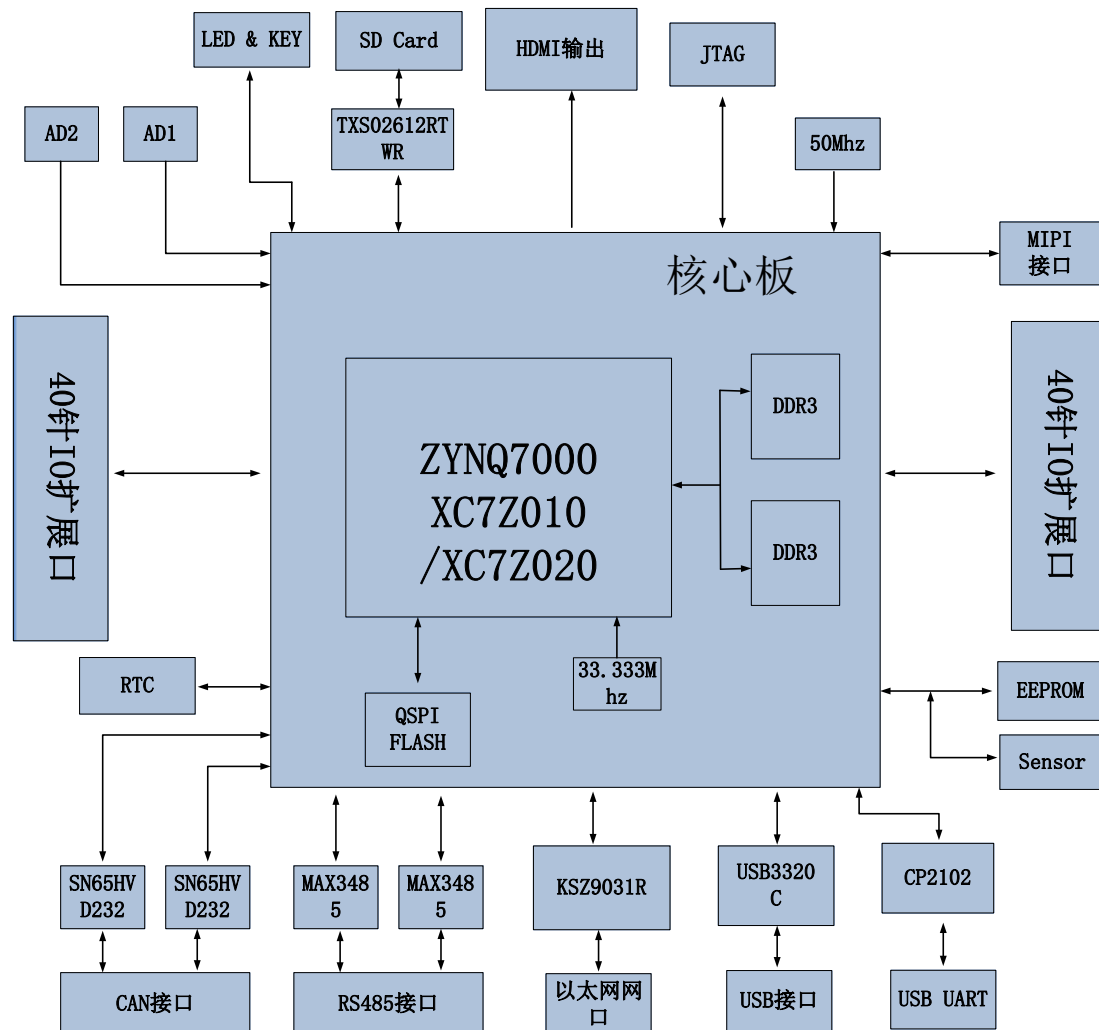
在这里，对这款 AX7Z010 ZYNQ 开发平台进行简单的功能介绍。

开发板的整个结构，继承了我们一贯的核心板+扩展板的模式来设计的。核心板和扩展板之间使用高速板间连接器连接。

核心板主要由 XC7Z010 + 2 个 DDR3 + QSPI FLASH 的最小系统构成，承担 ZYNQ 系统的高速数据处理和存储的功能，ZYNQ7010 和两片 DDR3 之间的数据位宽为 32 位，两片 DDR3 容量高达 512MB。ZYNQ7010 采用 Xilinx 公司的 Zynq7000 系列的芯片，型号为 XC7Z010-1CLG400I。ZYNQ7010 芯片可分成处理器系统部分 Processor System (PS) 和可编程逻辑部分 Programmable Logic (PL)。

底板为核心板扩展了丰富的外围接口，其中包含 1 路千兆以太网接口、1 路 USB2.0 HOST 接口、1 路 HDMI 输出接口、1 路 SD Card 接口、1 路 UART USB 接口、1 路 SD 卡接口、1 路 MIPI 接口、2 路 CAN 总线接口、2 路 RS485 总线接口、2 路 AD 输入接口、2 路 40 针的扩展口和一些按键 LED。

下图为整个开发系统的结构示意图：



通过这个示意图，我们可以看到，我们这个开发平台所能含有的接口和功能。

- ZYNQ7000 核心板

由 XC7Z010+512MB DDR3 + 256Mb QSPI FLASH 组成，另外有 33.333333MHz 晶振提供时钟提供给 PS 系统。

- CAN 通信接口

2 路 CAN 总线接口，选用 TI 公司的 SN65HVD232 芯片。

- 485 通信接口

2 路 485 通信接口，选用 MAXIM 公司的 MAX3485 芯片。

- 千兆以太网接口

1 路 10/100M/1000M 以太网 RJ45 接口，用于和电脑或其它网络设备进行以太网数据交换。网络接口芯片采用 Micrel 公司的 KSZ9031 工业级 GPHY 芯片。

- 一路高速 USB2.0 HOST 接口，可用于开发板连接鼠标、键盘和 U 盘等 USB 外设；

- USB Uart 接口

1 路 Uart 转 USB 接口，用于和电脑通信，方便用户调试。串口芯片采用 Silicon Labs CP2102GM 的 USB-UAR 芯片，USB 接口采用 MINI USB 接口。

- Micro SD 卡座

1 路 Micro SD 卡座，用于存储操作系统镜像和文件系统。

- AD 模拟输入接口

2 路 AD 模拟输入接口，可用于模拟信号的输入和电压转换，SMA 接口形式。模拟信号电压输入范围为 0~10V (**不要输入超过这个范围的电压**)。

- 一路 HDMI 图像视频输出接口，能实现 1080P 的视频图像传输；

- 一片 IIC 接口的 EEPROM 24LC04；

- 板载一片温度传感器芯片 LM75，用于检测板子周围环境的温度。

- 一路 MIPI 摄像头接口，可以连接黑金 MIPI 接口的 OV5640 摄像头(仅 AX7Z020 使用)。

- 1 个 JTAG 调试接口。

- 40 针扩展口

2 个 40 针 2.54mm 间距的扩展口，可以外接黑金的各种模块(双目摄像头，TFT LCD 屏，高速 AD 模块等等)。扩展口包含 5V 电源 1 路，3.3V 电源 2 路，地 3 路，IO 口 34 路。

- LED 灯

7 个发光二极管 LED，核心板上 6 个，底板上 1 个。核心板上 1 个电源指示灯；底板上有 1 个电源指示灯，1 个 DONE 配置指示灯；4 个用户指示灯。

- 4 个用户按键在底板上。

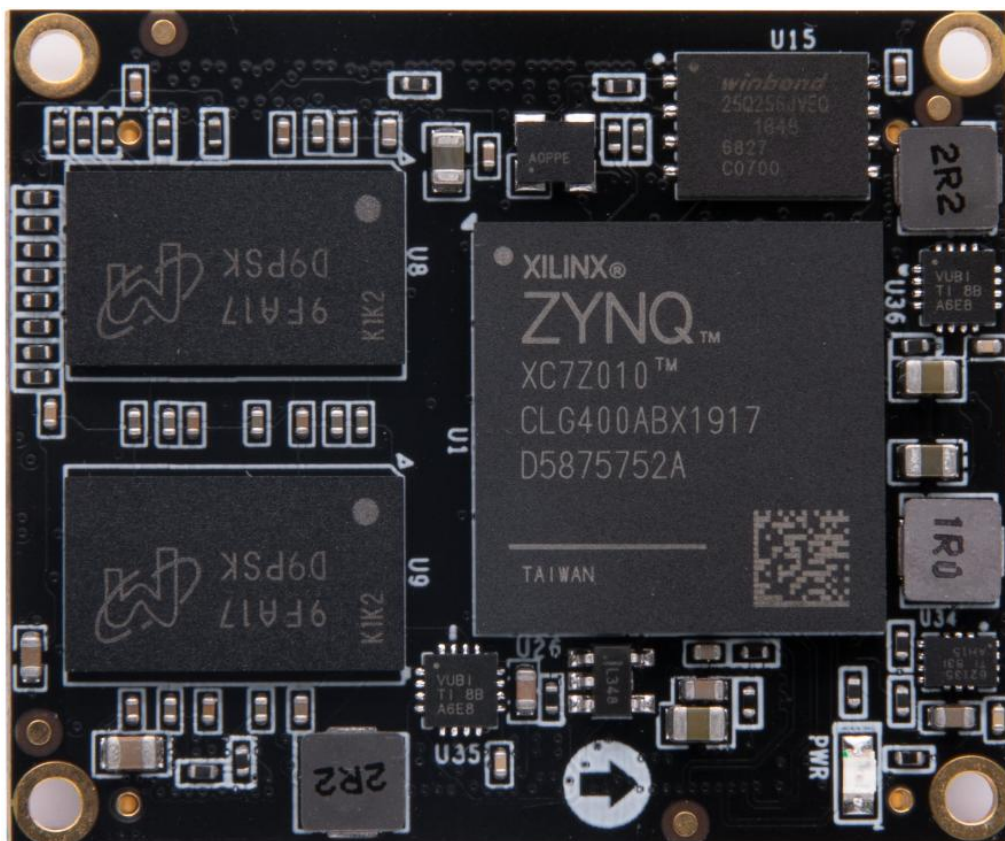
二、 AC7Z010 核心板

(一) 简介

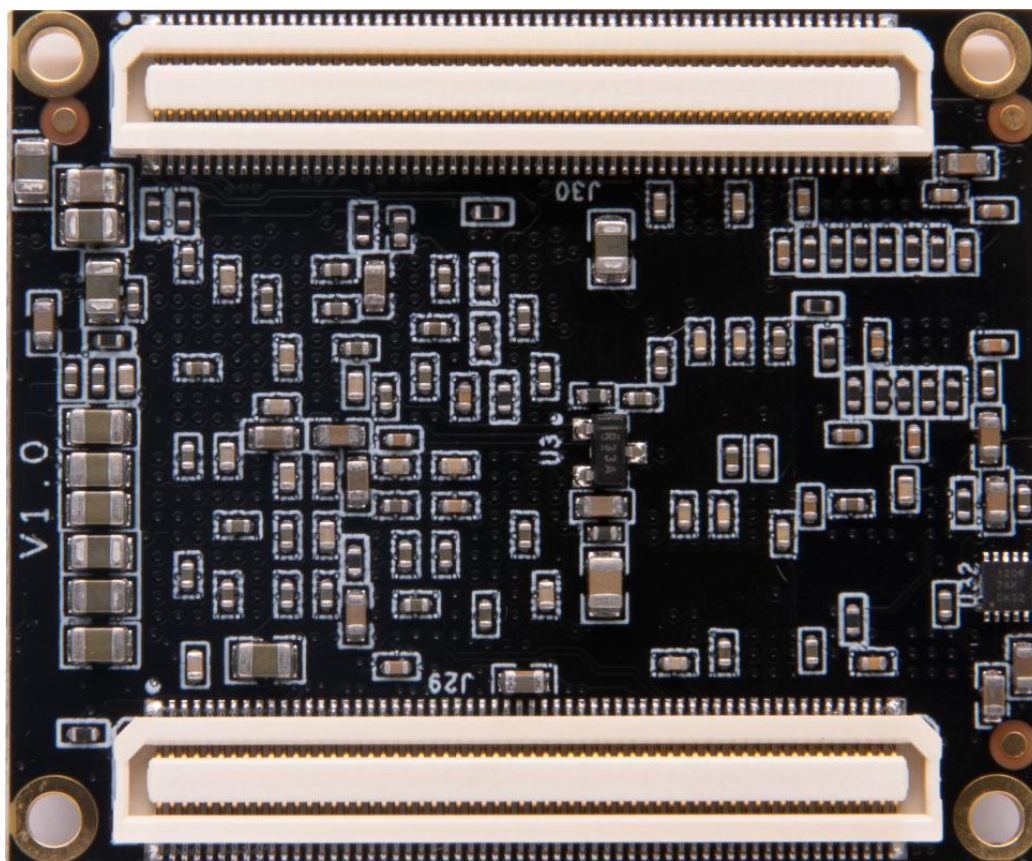
AC7Z010(核心板型号,下同)核心板,ZYNQ 芯片是基于 XILINX 公司的 ZYNQ7000 系列的 XC7Z010-1CLG400I。ZYNQ 芯片的 PS 系统集成了两个 ARM Cortex™-A9 处理器, AMBA®互连,内部存储器,外部存储器接口和外设。ZYNQ 芯片的 FPGA 内部含有丰富的可编程逻辑单元,DSP 和内部 RAM。

这款核心板使用了 2 片 Micron 公司的 MT41K128M16TW-107 这款 DDR3 芯片,每片 DDR 的容量为 256MB;2 片 DDR 芯片组合成 32bit 的数据总线宽度,ZYNQ 和 DDR3 之间的读写数据时钟频率高达 533Mhz;这样的配置,可以满足系统的高带宽的数据处理的需求。

为了和底板连接,这款核心板的 2 个板对板连接器扩展出了 PS 端的 USB 接口,千兆以太网接口,SD 卡接口及其它剩余的 MIO 口(48 个)。以及 PL 端的 BANK34 和 BANK35 的几乎所有 IO 口(100 个),其中 BANK34 和 BANK35 的 IO 的电平可以通过底板来提供,满足用户不同电平接口的要求。对于需要大量 IO 的用户,此核心板将是不错的选择。而且 IO 连接部分,ZYNQ 芯片到接口之间走线做了等长和差分处理,并且核心板尺寸仅为 35*42(mm),对于二次开发来说非常适合。



AC7Z010 核心板正面图



AC7Z010 核心板背面图

(二) ZYNQ 芯片

开发板使用的是 Xilinx 公司的 Zynq7000 系列的芯片，型号为 XC7Z010-1CLG400I。芯片的 PS 系统集成了两个 ARM Cortex™-A9 处理器，AMBA®互连，内部存储器，外部存储器接口和外设。这些外设主要包括 USB 总线接口，以太网接口，SD/SDIO 接口，I2C 总线接口，CAN 总线接口，UART 接口，GPIO 等。PS 可以独立运行并在上电或复位下启动。ZYNQ7000 芯片的总体框图如图 2-2-1 所示

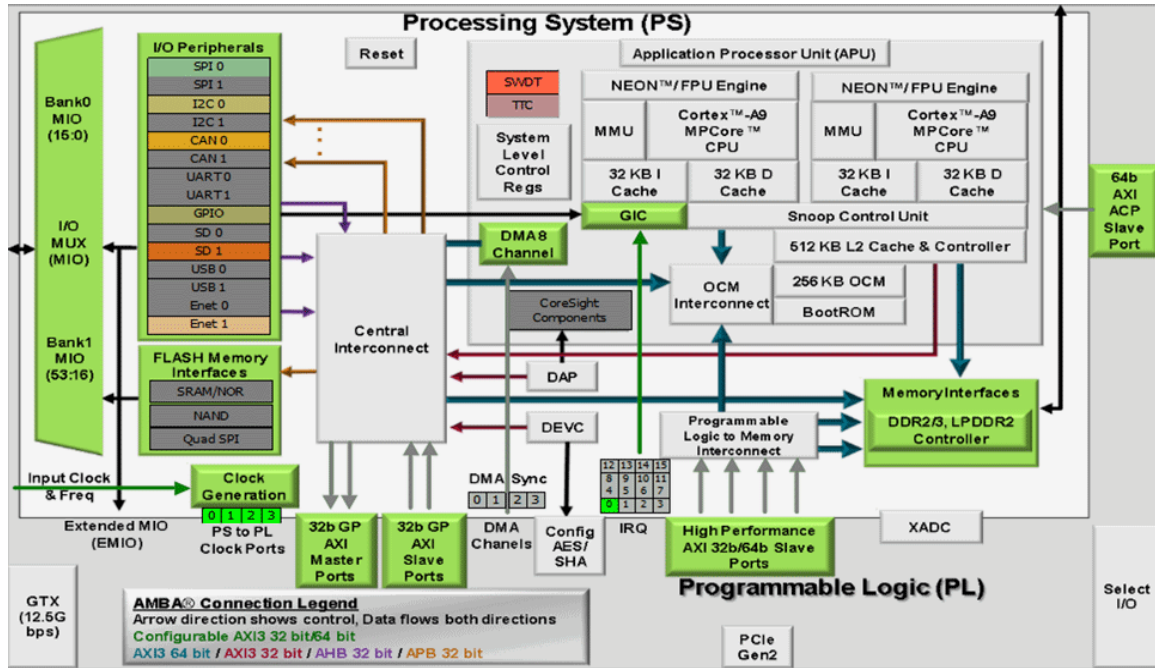


图2-2-1 ZYNQ7000芯片的总体框图

其中 PS 系统部分的主要参数如下：

- 基于 ARM 双核 CortexA9 的应用处理器，ARM-v7 架构 高达 1GHz
- 每个 CPU 32KB 1 级指令和数据缓存，512KB 2 级缓存 2 个 CPU 共享
- 片上 boot ROM 和 256KB 片内 RAM
- 外部存储接口，支持 16/32 bit DDR2、DDR3 接口
- 两个千兆网卡支持：发散-聚集 DMA，GMII，RGMII，SGMII 接口
- 两个 USB2.0 OTG 接口，每个最多支持 12 节点
- 两个 CAN2.0B 总线接口
- 两个 SD 卡、SDIO、MMC 兼容控制器
- 2 个 SPI，2 个 UARTs，2 个 I2C 接口
- 4 组 32bit GPIO，54 (32+22) 作为 PS 系统 IO，64 连接到 PL
- PS 内和 PS 到 PL 的高带宽连接

其中 PL 逻辑部分的主要参数如下：

- 逻辑单元 Logic Cells：28K；
- 查找表 LUTs:17600
- 触发器(flip-flops):35200
- 乘法器 18x25MACCs：80;
- Block RAM：240KB；
- 两个 AD 转换器,可以测量片上电压、温度感应和高达 17 外部差分输入通道，1MBPS

XC7Z010-1CLG400I 芯片的速度等级为-1，工业级，封装为 BGA400，引脚间距为 0.8mm，ZYNQ7000 系列的具体的芯片型号定义如下图 2-2-2 所示。

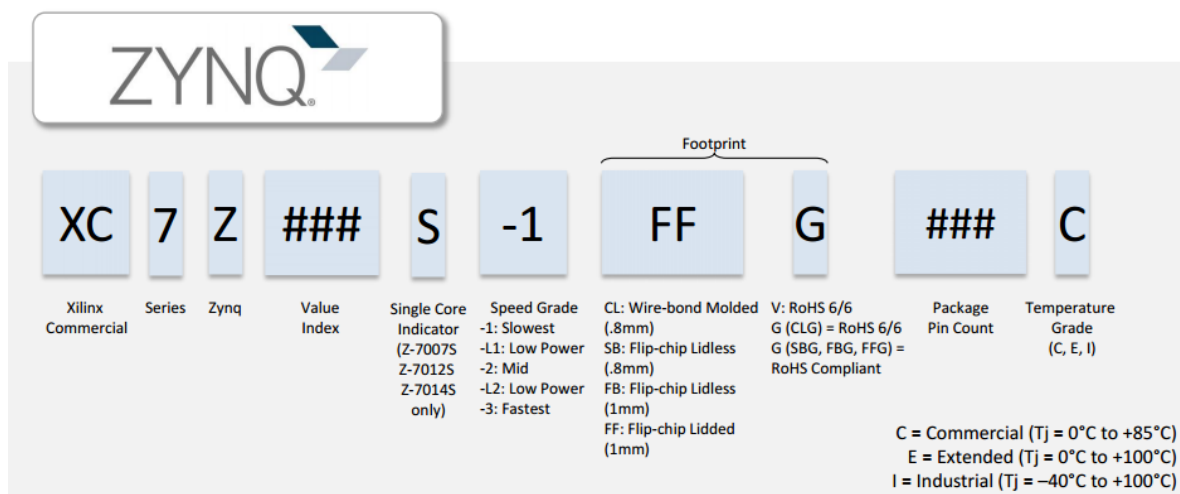


图2-2-2 ZYNQ型号命名规则定义

图 2-2-3 为开发板所用的 XC7Z010 芯片实物图。



图2-2-3 XC7Z010芯片实物

(三) DDR3 DRAM

AC7Z010核心板上配有两片Micron公司的DDR3 SDRAM芯片(共计1GB),型号为MT41K128M16TW-107(兼容海力士的H5TQ2G63AFR-PBI)。DDR3 SDRAM的总线宽度共为32bit。DDR3 SDRAM的最高运行速度可达533MHz(数据速率1066Mbps)。该DDR3存储系统直接连接到了ZYNQ处理系统(PS)的BANK 502的存储器接口上。DDR3 SDRAM的具体配置如下表2-3-1所示。

表5-1 DDR3 SDRAM配置

位号	芯片型号	容量	厂家
U8,U9	MT41K128M16TW-107	256M x 16bit	Micron

DDR3 的硬件设计需要严格考虑信号完整性，我们在电路设计和 PCB 设计的时候已经充分考虑了匹配电阻/终端电阻,走线阻抗控制,走线等长控制，保证 DDR3 的高速稳定的工作。

DDR3 DRAM 的硬件连接方式如图 2-3-1 所示:

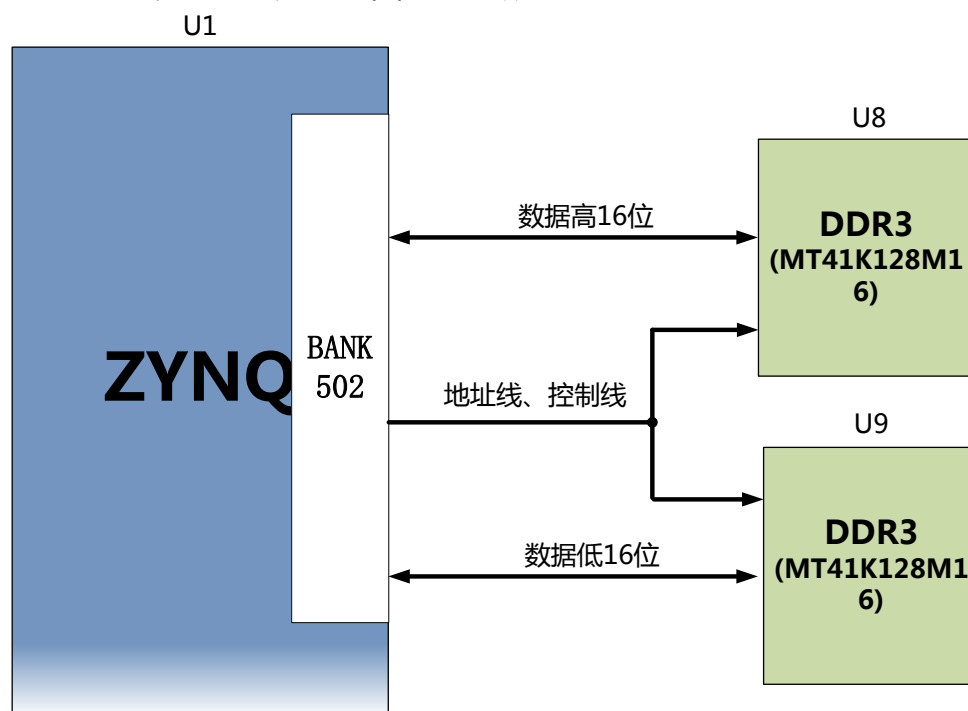


图2-3-1 DDR3 DRAM原理图部分

图 2-3-2 为 DDR3 DRAM 实物图

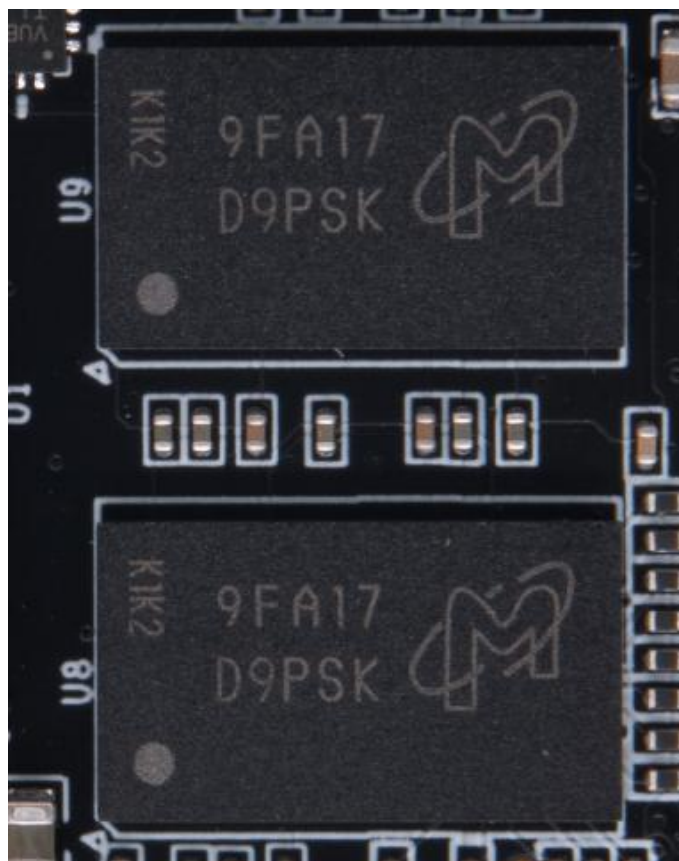


图 2-3-2 DDR3 DRAM 实物图

DDR3 DRAM 引脚分配：

信号名称	ZYNQ 引脚名	ZYNQ 引脚号
DDR3_DQS0_P	PS_DDR_DQS_P0_502	C2
DDR3_DQS0_N	PS_DDR_DQS_N0_502	B2
DDR3_DQS1_P	PS_DDR_DQS_P1_502	G2
DDR3_DQS1_N	PS_DDR_DQS_N1_502	F2
DDR3_DQS2_P	PS_DDR_DQS_P2_502	R2
DDR3_DQS2_N	PS_DDR_DQS_N2_502	T2
DDR3_DQS3_P	PS_DDR_DQS_P3_502	W5
DDR3_DQS4_N	PS_DDR_DQS_N3_502	W4
DDR3_D0	PS_DDR_DQ0_502	C3
DDR3_D1	PS_DDR_DQ1_502	B3
DDR3_D2	PS_DDR_DQ2_502	A2
DDR3_D3	PS_DDR_DQ3_502	A4
DDR3_D4	PS_DDR_DQ4_502	D3
DDR3_D5	PS_DDR_DQ5_502	D1

DDR3_D6	PS_DDR_DQ6_502	C1
DDR3_D7	PS_DDR_DQ7_502	E1
DDR3_D8	PS_DDR_DQ8_502	E2
DDR3_D9	PS_DDR_DQ9_502	E3
DDR3_D10	PS_DDR_DQ10_502	G3
DDR3_D11	PS_DDR_DQ11_502	H3
DDR3_D12	PS_DDR_DQ12_502	J3
DDR3_D13	PS_DDR_DQ13_502	H2
DDR3_D14	PS_DDR_DQ14_502	H1
DDR3_D15	PS_DDR_DQ15_502	J1
DDR3_D16	PS_DDR_DQ16_502	P1
DDR3_D17	PS_DDR_DQ17_502	P3
DDR3_D18	PS_DDR_DQ18_502	R3
DDR3_D19	PS_DDR_DQ19_502	R1
DDR3_D20	PS_DDR_DQ20_502	T4
DDR3_D21	PS_DDR_DQ21_502	U4
DDR3_D22	PS_DDR_DQ22_502	U2
DDR3_D23	PS_DDR_DQ23_502	U3
DDR3_D24	PS_DDR_DQ24_502	V1
DDR3_D25	PS_DDR_DQ25_502	Y3
DDR3_D26	PS_DDR_DQ26_502	W1
DDR3_D27	PS_DDR_DQ27_502	Y4
DDR3_D28	PS_DDR_DQ28_502	Y2
DDR3_D29	PS_DDR_DQ29_502	W3
DDR3_D30	PS_DDR_DQ30_502	V2
DDR3_D31	PS_DDR_DQ31_502	V3
DDR3_DM0	PS_DDR_DM0_502	A1
DDR3_DM1	PS_DDR_DM1_502	F1
DDR3_DM2	PS_DDR_DM2_502	T1
DDR3_DM3	PS_DDR_DM3_502	Y1
DDR3_A0	PS_DDR_A0_502	N2
DDR3_A1	PS_DDR_A1_502	K2

DDR3_A2	PS_DDR_A2_502	M3
DDR3_A3	PS_DDR_A3_502	K3
DDR3_A4	PS_DDR_A4_502	M4
DDR3_A5	PS_DDR_A5_502	L1
DDR3_A6	PS_DDR_A6_502	L4
DDR3_A7	PS_DDR_A7_502	K4
DDR3_A8	PS_DDR_A8_502	K1
DDR3_A9	PS_DDR_A9_502	J4
DDR3_A10	PS_DDR_A10_502	F5
DDR3_A11	PS_DDR_A11_502	G4
DDR3_A12	PS_DDR_A12_502	E4
DDR3_A13	PS_DDR_A13_502	D4
DDR3_A14	PS_DDR_A14_502	F4
DDR3_BA0	PS_DDR_BA0_502	L5
DDR3_BA1	PS_DDR_BA1_502	R4
DDR3_BA2	PS_DDR_BA2_502	J5
DDR3_S0	PS_DDR_CS_B_502	N1
DDR3_RAS	PS_DDR_RAS_B_502	P4
DDR3_CAS	PS_DDR_CAS_B_502	P5
DDR3_WE	PS_DDR_WE_B_502	M5
DDR3_ODT	PS_DDR_ODT_502	N5
DDR3_RESET	PS_DDR_DRST_B_502	B4
DDR3_CLK0_P	PS_DDR_CKP_502	L2
DDR3_CLK0_N	PS_DDR_CKN_502	M2
DDR3_CKE	PS_DDR_CKE_502	N3

(四) QSPI Flash

核心板配有一片 256MBit 大小的 Quad-SPI FLASH 芯片，型号为 W25Q256FVEI，它使用 3.3V CMOS 电压标准。由于 QSPI FLASH 的非易失特性，在使用中，它可以作为系统的启动设备来存储系统的启动镜像。这些镜像主要包括 FPGA 的 bit 文件、ARM 的应用程序代码以及其它的用户数据文件。QSPI FLASH 的具体型号和相关参数见表 2-4-1。

位号	芯片类型	容量	厂家
U15	W25Q256FVEI	32M Byte	Winbond

表2-4-1 QSPI Flash的型号和参数

QSPI FLASH 连接到 ZYNQ 芯片的 PS 部分 BANK500 的 GPIO 口上，在系统设计中需要配置这些 PS 端的 GPIO 口功能为 QSPI FLASH 接口。为图 2-4-1 为 QSPI Flash 在原理图中的部分。

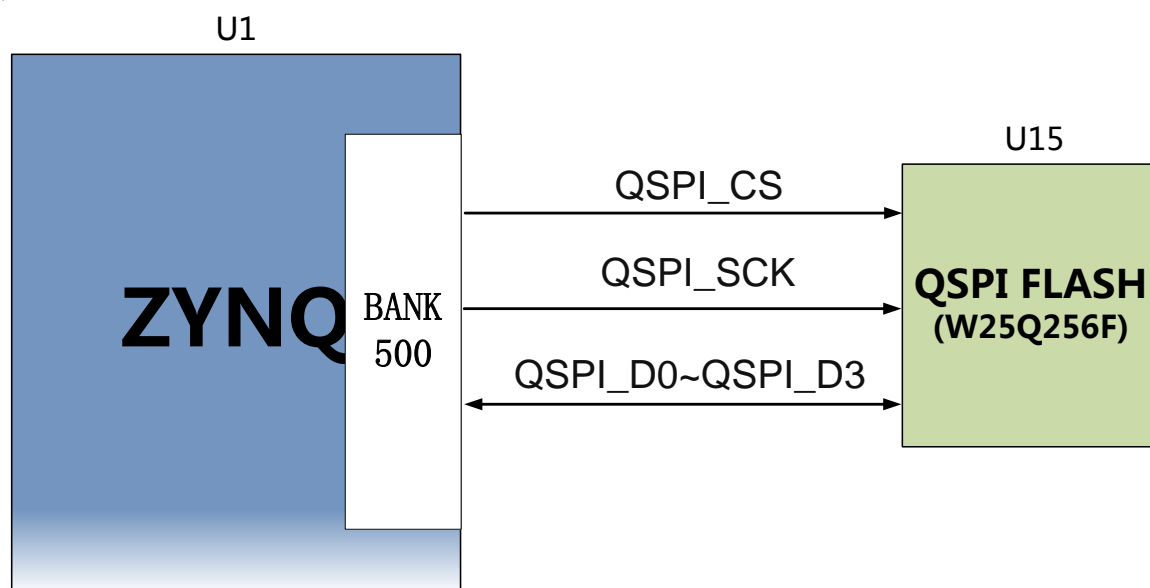


图 2-4-1 QSPI Flash 连接示意图

图 2-4-2 为 QSPI Flash 的实物图



2-4-2 为 QSPI Flash 的实物图

配置芯片引脚分配：

信号名称	ZYNQ 引脚名	ZYNQ 引脚号
QSPI_SCK	PS_MIO6_500	A5
QSPI_CS	PS_MIO1_500	A7
QSPI_D0	PS_MIO2_500	B8
QSPI_D1	PS_MIO3_500	D6
QSPI_D2	PS_MIO4_500	B7
QSPI_D3	PS_MIO5_500	A6

(五) 时钟配置

AC7Z010 核心板上为 PS 系统提供了有源时钟，使 PS 系统可以单独工作。PL 端的参考时钟由底板提供。

PS 系统时钟源

ZYNQ 芯片通过核心板上的 X1 晶振为 PS 部分提供 33.333333MHz 的时钟输入。时钟的输入连接到 ZYNQ 芯片的 BANK500 的 PS_CLK_500 的管脚上。其原理图如图 2-5-1 所示：

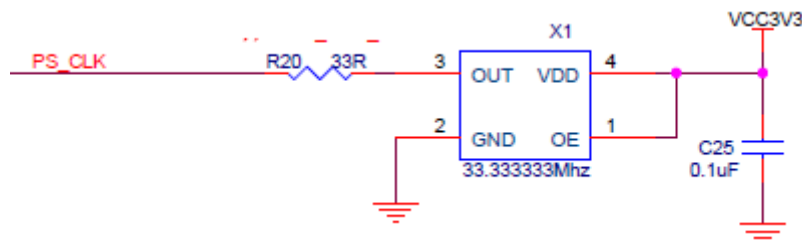


图 2-5-1 PS 部分的有源晶振

图 2-5-2 为 PS 端有源晶振实物图



图 2-5-2 33.333333Mhz 有源晶振实物图

时钟引脚分配：

信号名称	ZYNQ 引脚
PS_CLK_500	E7

PL 时钟源

PL 的时钟需要通过底板提供，在 AX7Z010 底板上有一个 50Mhz 的时钟，为 PL 部分提供时钟参考。时钟的输入连接到 ZYNQ 芯片的 BANK34 的 U18 的管脚上。其原理图如图 2-5-3 所示：

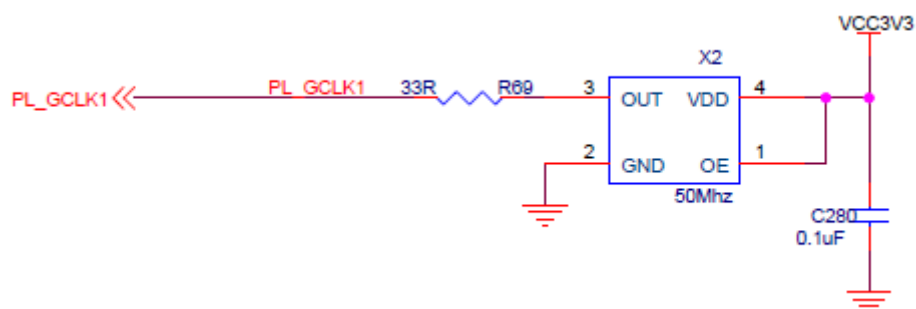


图 2-5-3 底板 PL 部分的晶振

时钟引脚分配：

信号名称	ZYNQ 引脚
PL_GCLK1	U18

(六) 电源

AC7Z010 核心板供电电压为 DC5V，通过连接底板供电，另外 BANK34 和 BANK35 的电源也是通过底板提供。板上的电源设计示意图如下图 2-6-1 所示：

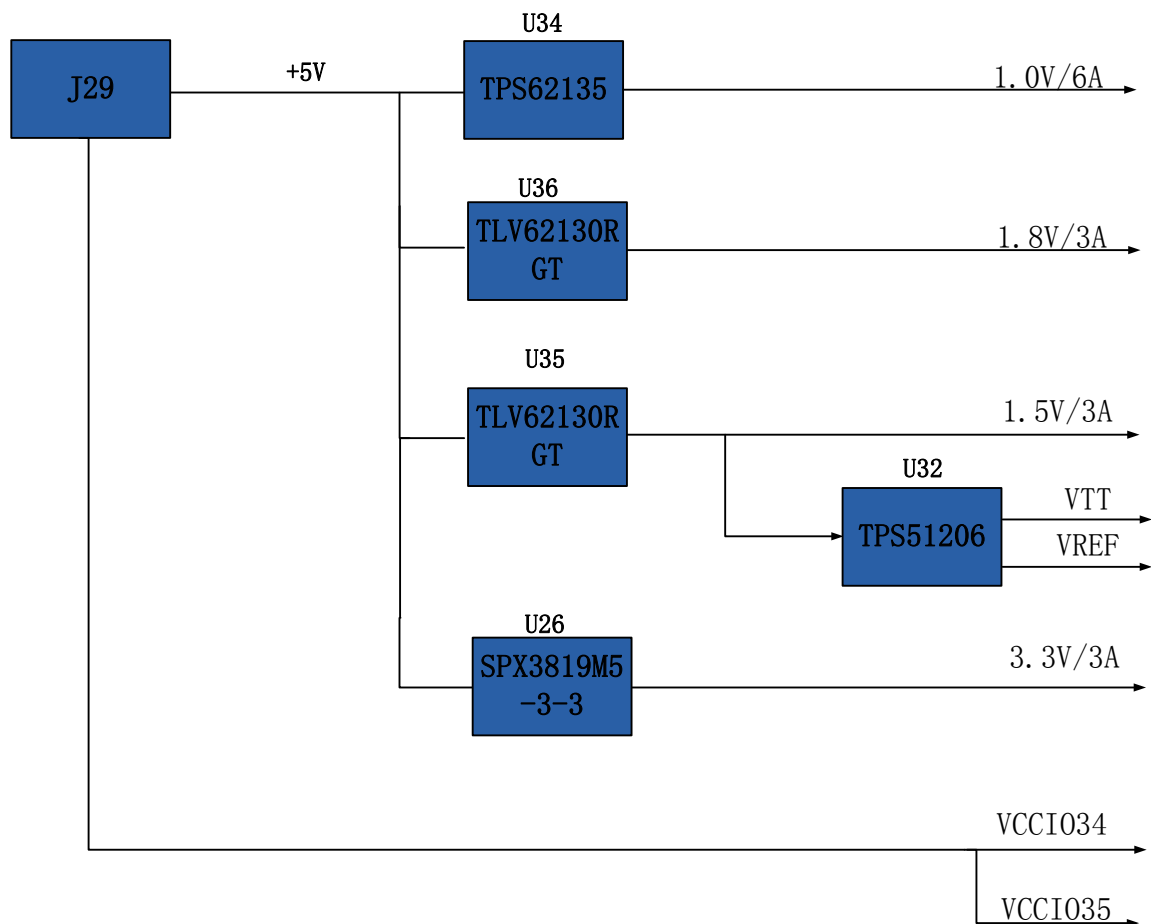


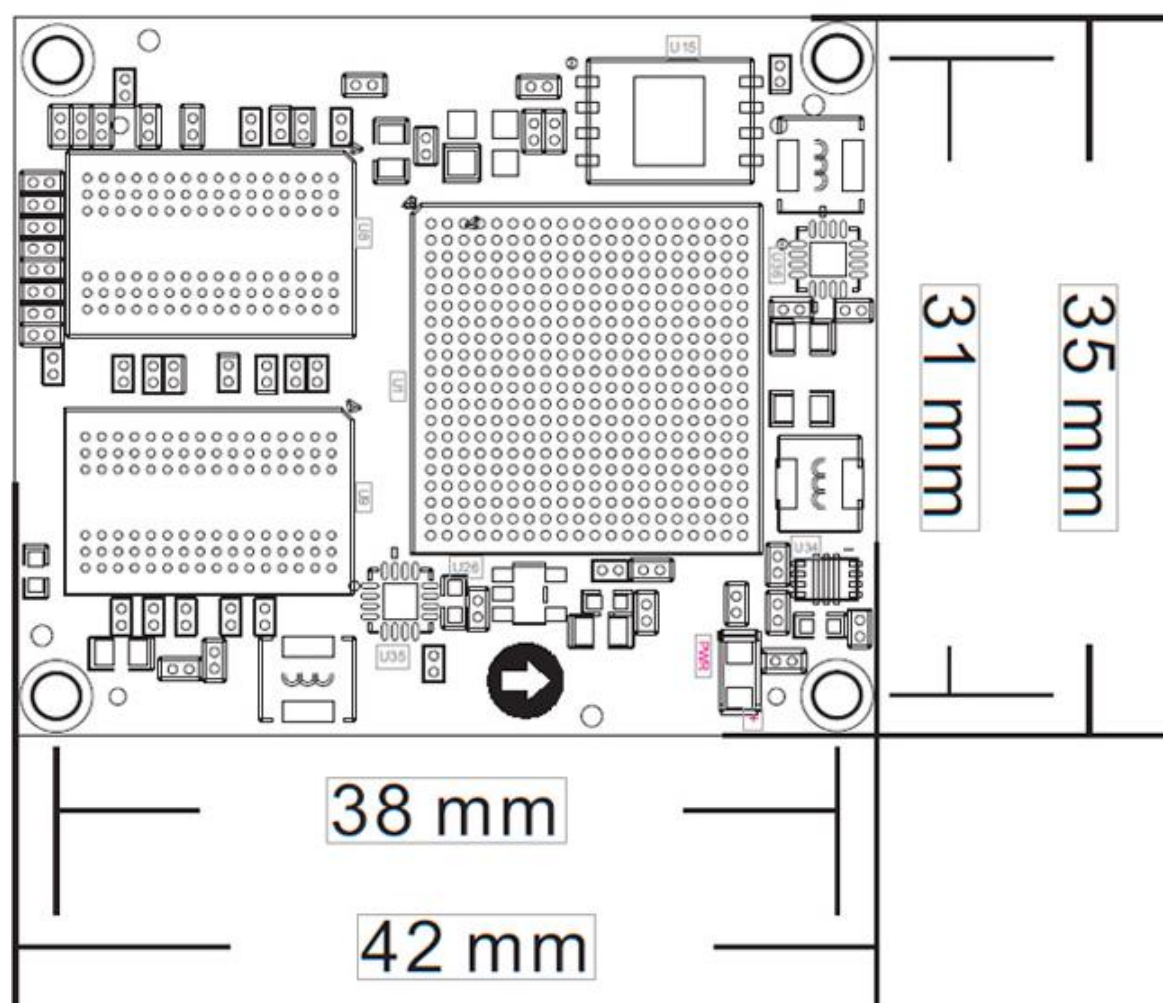
图 2-6-1 原理图中电源接口部分

开发板通过+5V 供电, 通过四路 DC/DC 电源芯片转化成+1.0V , +1.8V , +1.5V , +3.3V 四路电源, +1.0V 输出电流可高达 6A , +1.8V 和+1.5V 电源为 3A , +3.3V 为 500mA 。J29 上还各分出 4 个引脚给 FPGA 的 BANK34 , BANK35 供电, 默认为 3.3V , 用户可以通过更改底板上的 VCCI034 和 VCCI035 来改变 BANK34 和 BANK35 的电源。1.5V 通过 TI 的 TPS51206 生成 DDR3 需要的 VTT 和 VREF 电压。各个电源分配的功能如下表所示 :

电源	功能
+1.0V	ZYNQ PS 和 PL 部分的内核电压
+1.8V	ZYNQ PS 和 PL 部分辅助电压 ,BANK501 IO 电压
+3.3V	ZYNQ Bank0,Bank500 , QSIP FLASH, Clock 晶振
+1.5V	DDR3, ZYNQ Bank501
VREF, VTT (+0.75V)	DDR3
VCCI034/35	Bank34, Bank35

因为 ZYNQ FPGA 的电源有上电顺序的要求，在电路设计中，我们已经按照 芯片的电源要求设计，上电依次为+1.0V->+1.8V-> (+1.5 V、+3.3V、VCCIO) 的电路设计，保证芯片的正常工作。因为 BANK34，BANK35 的电平标准由底板提供的电源决定，最高为 3.3V，用户自己设计底板为核心板提供 VCCIO34 和 VCCIO35 的电源时，上电的顺序要比+5V 慢一些。

(七) 结构图



正面图 (Top View)

(八) 连接器管脚定义

核心板一共扩展出 2 个高速扩展口，使用 2 个 120Pin 的板间连接器 (J29/J30) 和底板

连接，连接器的 PIN 脚间距为 0.5mm。其中 J29 连接 5V 电源，VCCIO 电源输入，一部分 IO 信号和 JTAG 信号，J30 连接剩余的 IO 信号和 MIO。BANK34 和 BANK35 的 IO 电平可以通过调整连接器上 VCCIO 输入来改变电平标准，最高不超过 3.3V。我们设计的底板 AX7Z010 默认为 3.3V。**注意 BANK13 的 IO 对 AC7Z010 核心板为不可用管脚。**

J29 连接器的引脚分配

J29 管脚	信号名称	ZYNQ 引脚号	J29 管脚	信号名称	ZYNQ 引脚号
1	VCC5V	-	2	VCC5V	-
3	VCC5V	-	4	VCC5V	-
5	VCC5V	-	6	VCC5V	-
7	VCC5V	-	8	VCC5V	-
9	GND	-	10	GND	-
11	VCCIO_34	-	12	VCCIO_35	-
13	VCCIO_34	-	14	VCCIO_35	-
15	VCCIO_34	-	16	VCCIO_35	-
17	VCCIO_34	-	18	VCCIO_35	-
19	GND	-	20	GND	-
21	IO34_L10P	V15	22	IO34_L7P	Y16
23	IO34_L10N	W15	24	IO34_L7N	Y17
25	IO34_L15N	U20	26	IO34_L17P	Y18
27	IO34_L15P	T20	28	IO34_L17N	Y19
29	GND	-	30	GND	-
31	IO34_L9N	U17	32	IO34_L8P	W14
33	IO34_L9P	T16	34	IO34_L8N	Y14
35	IO34_L12N	U19	36	IO34_L3P	U13
37	IO34_L12P	U18	38	IO34_L3N	V13
39	GND	-	40	GND	-
41	IO34_L14N	P20	42	IO34_L21N	V18
43	IO34_L14P	N20	44	IO34_L21P	V17
45	IO34_L16N	W20	46	IO34_L18P	V16
47	IO34_L16P	V20	48	IO34_L18N	W16
49	GND	-	50	GND	-

51	IO34_L22N	W19	52	IO34_L23P	N17
53	IO34_L22P	W18	54	IO34_L23N	P18
55	IO34_L20N	R18	56	IO34_L13N	P19
57	IO34_L20P	T17	58	IO34_L13P	N18
59	GND	-	60	GND	-
61	IO34_L19N	R17	62	IO34_L11N	U15
63	IO34_L19P	R16	64	IO34_L11P	U14
65	IO34_L24P	P15	66	IO34_L5N	T15
67	IO34_L24N	P16	68	IO34_L5P	T14
69	GND	-	70	GND	-
71	IO34_L4P	V12	72	IO34_L2N	U12
73	IO34_L4N	W13	74	IO34_L2P	T12
75	IO34_L1P	T11	76	IO34_L6N	R14
77	IO34_L1N	T10	78	IO34_L6P	P14
79	GND	-	80	GND	-
81	IO13_L13P	Y7	82	IO13_L21P	V11
83	IO13_L13N	Y6	84	IO13_L21N	V10
85	IO13_L11N	V7	86	IO13_L14N	Y8
87	IO13_L11P	U7	88	IO13_L14P	Y9
89	GND	-	90	GND	-
91	IO13_L19N	U5	92	IO13_L22N	W6
93	IO13_L19P	T5	94	IO13_L22P	V6
95	IO13_L16P	W10	96	IO13_L15P	V8
97	IO13_L16N	W9	98	IO13_L15N	W8
99	GND	-	100	GND	-
101	IO13_L17P	U9	102	IO13_L20P	Y12
103	IO13_L17N	U8	104	IO13_L20N	Y13
105	IO13_L18P	W11	106	IO13_L12N	U10
107	IO13_L18N	Y11	108	IO13_L12P	T9
109	GND	-	110	GND	-
111	FPGA_TCK	F9	112	VP	K9
113	FPGA_TMS	J6	114	VN	L10

115	FPGA_TDO	F6	116	PS_POR_B	C7
117	FPGA_TDI	G6	118	FPGA_DONE	R11
119	NC	-	120	NC	-

J30 连接器的引脚分配

J30 管脚	信号名称	ZYNQ 引脚号	J30 管脚	信号名称	ZYNQ 引脚号
1	IO35_L1P	C20	2	IO35_L15N	F20
3	IO35_L1N	B20	4	IO35_L15P	F19
5	IO35_L18N	G20	6	IO35_L5P	E18
7	IO35_L18P	G19	8	IO35_L5N	E19
9	GND	T13	10	GND	T13
11	IO35_L10N	J19	12	IO35_L3N	D18
13	IO35_L10P	K19	14	IO35_L3P	E17
15	IO35_L2N	A20	16	IO35_L4P	D19
17	IO35_L2P	B19	18	IO35_L4N	D20
19	GND	T13	20	GND	T13
21	IO35_L8P	M17	22	IO35_L9N	L20
23	IO35_L8N	M18	24	IO35_L9P	L19
25	IO35_L7P	M19	26	IO35_L6P	F16
27	IO35_L7N	M20	28	IO35_L6N	F17
29	GND	T13	30	GND	T13
31	IO35_L17N	H20	32	IO35_L16N	G18
33	IO35_L17P	J20	34	IO35_L16P	G17
35	IO35_L19N	G15	36	IO35_L13N	H17
37	IO35_L19P	H15	38	IO35_L13P	H16
39	GND	T13	40	GND	T13
41	IO35_L12N	K18	42	IO35_L14N	H18
43	IO35_L12P	K17	44	IO35_L14P	J18
45	IO35_L24N	J16	46	IO35_L20P	K14
47	IO35_L24P	K16	48	IO35_L20N	J14

49	GND	T13	50	GND	T13
51	IO35_L21N	N16	52	IO35_L11P	L16
53	IO35_L21P	N15	54	IO35_L11N	L17
55	IO35_L22N	L15	56	IO35_L23P	M14
57	IO35_L22P	L14	58	IO35_L23N	M15
59	GND	T13	60	GND	T13
61	PS_MIO22	B17	62	PS_MIO50	B13
63	PS_MIO27	D13	64	PS_MIO45	B15
65	PS_MIO23	D11	66	PS_MIO46	D16
67	PS_MIO24	A16	68	PS_MIO41	C17
69	GND	T13	70	GND	T13
71	PS_MIO25	F15	72	PS_MIO7	D8
73	PS_MIO26	A15	74	PS_MIO12	D9
75	PS_MIO21	F14	76	PS_MIO10	E9
77	PS_MIO16	A19	78	PS_MIO11	C6
79	GND	T13	80	GND	T13
81	PS_MIO20	A17	82	PS_MIO9	B5
83	PS_MIO19	D10	84	PS_MIO14	C5
85	PS_MIO18	B18	86	PS_MIO8	D5
87	PS_MIO17	E14	88	PS_MIO0	E6
89	GND	T13	90	GND	T13
91	PS_MIO39	C18	92	PS_MIO13	E8
93	PS_MIO38	E13	94	PS_MIO47	B14
95	PS_MIO37	A10	96	PS_MIO48	B12
97	PS_MIO28	C16	98	PS_MIO49	C12
99	GND	T13	100	GND	T13
101	PS_MIO35	F12	102	PS_MIO52	C10
103	PS_MIO34	A12	104	PS_MIO51	B9
105	PS_MIO33	D15	106	PS_MIO40	D14
107	PS_MIO32	A14	108	PS_MIO44	F13
109	GND	T13	110	GND	T13
111	PS_MIO31	E16	112	PS_MIO15	C8

113	PS_MIO36	A11	114	PS_MIO42	E12
115	PS_MIO29	C13	116	PS_MIO43	A9
117	PS_MIO30	C15	118	PS_MIO53	C11
119	QSPI_D3_PS_MIO5	A6	120	QSPI_D2_PS_MIO4	B7

三、 扩展板

(一)简介

通过前面的功能简介，我们可以了解到扩展板部分的功能

- 2 路 CAN 通信接口
- 2 路 485 通信接口
- 1 路 10/100M/1000M 以太网 RJ-45 接口
- 1 路 USB HOST 接口
- 1 路 USB Uart 通信接口
- 1 路 SD 卡接口
- 2 路 40 针扩展口
- 2 路 AD 输入接口
- 1 路 HDMI 输出接口
- 1 路 MIPI 摄像头接口(仅 AX7Z020 使用)
- 1 路 RTC 实时时钟
- 1 路 EEPROM
- 1 路温度传感器
- JTAG 调试口
- 4 个独立按键
- 4 个用户 LED 灯

(二) CAN 通信接口

AX7Z010 底板上有 2 路 CAN 通信接口，连接在 PS 系统端 BANK500 的 GPIO 接口上。CAN 收发芯片选用了 TI 公司的 SN65HVD232C 芯片为用户 CAN 通信服务。

图 3-2-1 为 PS 端 CAN 收发芯片的连接示意图

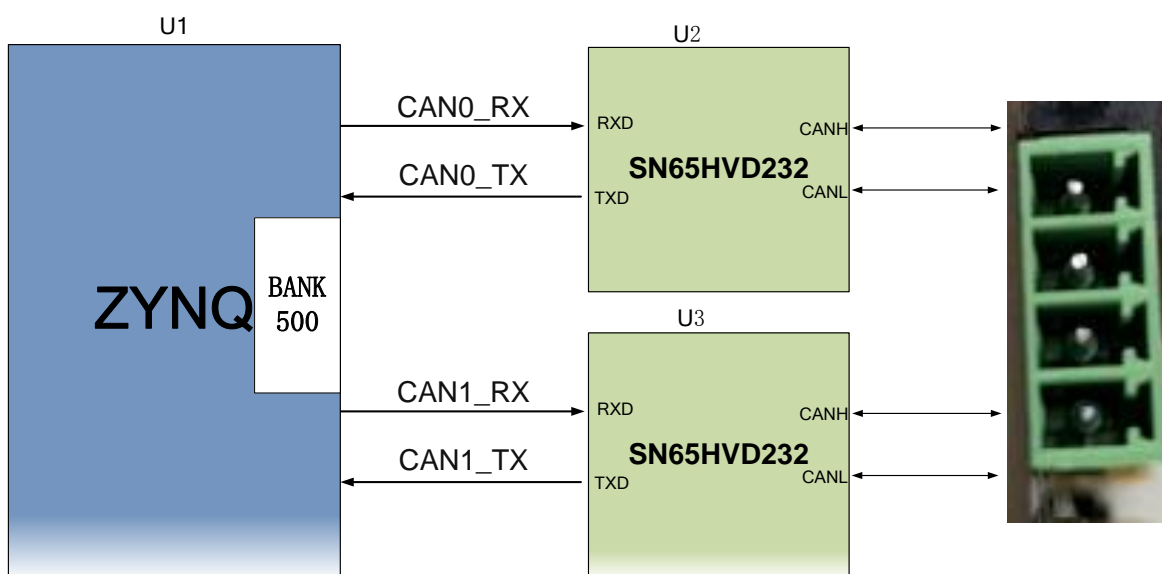


图 3-2-1 PS 端 CAN 收发芯片的连接示意图

图 3-2-2 为 PS 端 CAN 收发芯片的实物图

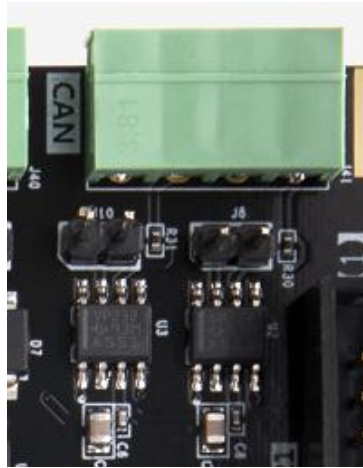


图 3-2-2 PS 端 CAN 芯片和接口的实物图

CAN 通信引脚分配如下：

信号名称	ZYNQ 引脚名	ZYNQ 引脚号	备注
CAN0_RX	PS_MIO10	E9	CAN0接收端
CAN0_TX	PS_MIO11	C6	CAN0发送端
CAN1_RX	PS_MIO13	E8	CAN1接收端
CAN1_TX	PS_MIO12	D9	CAN1发送端

(三) 485 通信接口

AX7Z010 底板上有 2 路 485 通信接口，其中 485 通信端口 1 连接在 PS 系统端 BANK500 的 GPIO 接口上，485 通信端口 2 连接在 PL 系统端 BANK34 的 GPIO 接口上。

485 收发芯片选用 MAXIM 公司的 MAX3485 芯片为用户 485 通信服务。

图 3-3-1 为 PL 端 485 收发芯片的连接示意图

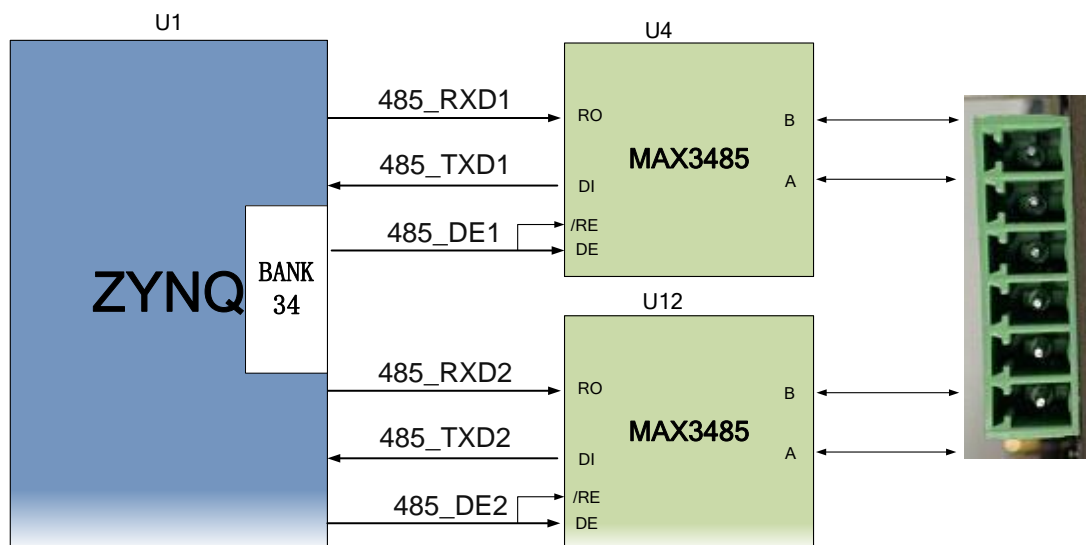


图 3-3-1 RS485 芯片和接口的连接示意图

图 3-3-2 为 RS485 收发芯片的实物图

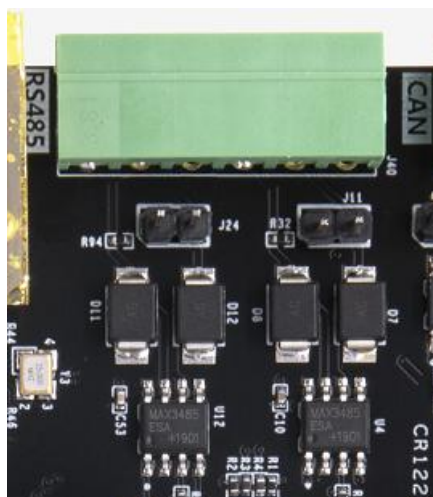


图 3-3-2 RS485 芯片和接口的实物图

485 通信引脚分配如下：

信号名称	ZYNQ 引脚名	ZYNQ 引脚号	备注
485_TXD1	PS_MIO15	C8	485发送端1
485_RXD1	PS_MIO14	C5	485接收端1
485_DE1	PS_MIO9	B5	485接受发射使能1
485_TXD2	IO34_L4N	W13	485发送端2
485_RXD2	IO34_L4P	V12	485接收端2
485_DE2	IO34_L12N	U19	485接受发射使能2

(四) 千兆以太网接口

AX7Z010 底板上有一路千兆以太网接口，连接在 PS 系统端 BANK501 的 GPIO 接口上。

以太网芯片采用 Micrel 公司的 KSZ9031RNX 以太网 PHY 芯片为用户提供网络通信服务。KSZ9031RNX 芯片支持 10/100/1000 Mbps 网络传输速率，通过 RGMII 接口跟 Zynq7000 系统的 MAC 层进行数据通信。KSZ9031RNX 支持 MDI/MDX 自适应，各种速度自适应，Master/Slave 自适应，支持 MDIO 总线进行 PHY 的寄存器管理。

KSZ9031RNX 上电会检测一些特定的 IO 的电平状态，从而确定自己的工作模式。表 3-2-1 描述了 GPHY 芯片上电之后的默认设定信息。

配置 Pin 脚	说明	配置值
PHYAD[2:0]	MDIO/MDC 模式的 PHY 地址	PHY Address 为 011
CLK125_EN	使能 125Mhz 时钟输出选择	使能
LED_MODE	LED 灯模式配置	单个 LED 灯模式

MODE0~MODE3	链路自适应和全双工配置	10/100/1000 自适应，兼容全双工、半双工
--------------------	-------------	---------------------------

表 3-4-1 PHY 芯片默认配置值

当网络连接到千兆以太网时，ZYNQ 和 PHY 芯片 KSZ9031RNX 的数据传输时通过 RGMII 总线通信，传输时钟为 125Mhz，数据在时钟的上升沿和下降样采样。

当网络连接到百兆以太网时，ZYNQ 和 PHY 芯片 KSZ9031RNX 的数据传输时通过 RMII 总线通信，传输时钟为 25Mhz。数据在时钟的上升沿和下降样采样。

图 3-2-1 为 ZYNQ PS 端 1 路以太网 PHY 芯片连接示意图：

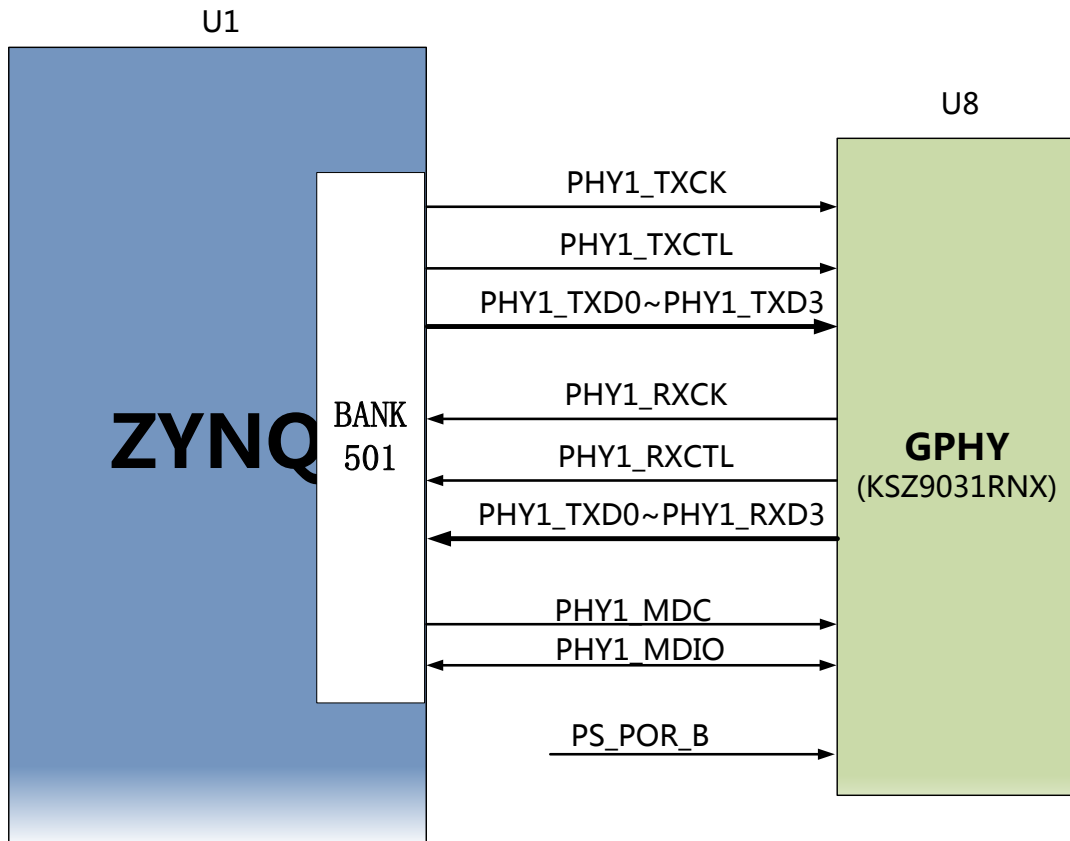


图 3-4-1 ZYNQ PS 系统与 GPHY 连接示意图

图 3-4-3 为 PS 端以太网 GPHY 芯片的实物图



图 3-4-3 PS 端以太网 GPHY 芯片和接口实物图

千兆以太网引脚分配如下：

信号名称	ZYNQ 引脚名	ZYNQ 引脚号	备注
ETH_TXCK	PS_MIO16	A19	RGMIID 发送时钟
ETH_TXD0	PS_MIO17	E14	发送数据bit 0
ETH_TXD1	PS_MIO18	B18	发送数据bit1
ETH_TXD2	PS_MIO19	D10	发送数据bit2
ETH_TXD3	PS_MIO20	A17	发送数据bit3
ETH_TXCTL	PS_MIO21	F14	发送使能信号
ETH_RXCK	PS_MIO22	B17	RGMIID接收时钟
ETH_RXD0	PS_MIO23	D11	接收数据Bit0
ETH_RXD1	PS_MIO24	A16	接收数据Bit1
ETH_RXD2	PS_MIO25	F15	接收数据Bit2
ETH_RXD3	PS_MIO26	A15	接收数据Bit3
ETH_RXCTL	PS_MIO27	D13	接收数据有效信号
ETH_MDC	PS_MIO52	C10	MDIO管理时钟
ETH_MDIO	PS_MIO53	C11	MDIO管理数据
PS_POR_B	PS_POR_B	C7	复位信号

(五) USB2.0 Host 接口

AX7Z010底板上有一个USB2.0 HOST接口，USB2.0收发器采用的是一个1.8V的，高速的支持ULPI标准接口的USB3320C-EZK芯片，ZYNQ的USB总线接口和USB3320C-EZK收发器相连接，实现高速的USB2.0 Host模式的数据通信。USB3320C的USB的数据和控制信号连接到ZYNQ芯片PS端的BANK501的IO口上。24MHz的晶振为USB3320C芯片提供系统时钟。

USB接口为扁型USB接口(USB Type A)，方便用户同时连接不同的USB Slave 外设(比如USB鼠标和USB键盘)。另外底板为USB接口提供了+5V 电源。

ZYNQ处理器和USB3320C-EZK芯片连接的示意图如3-5-1所示：

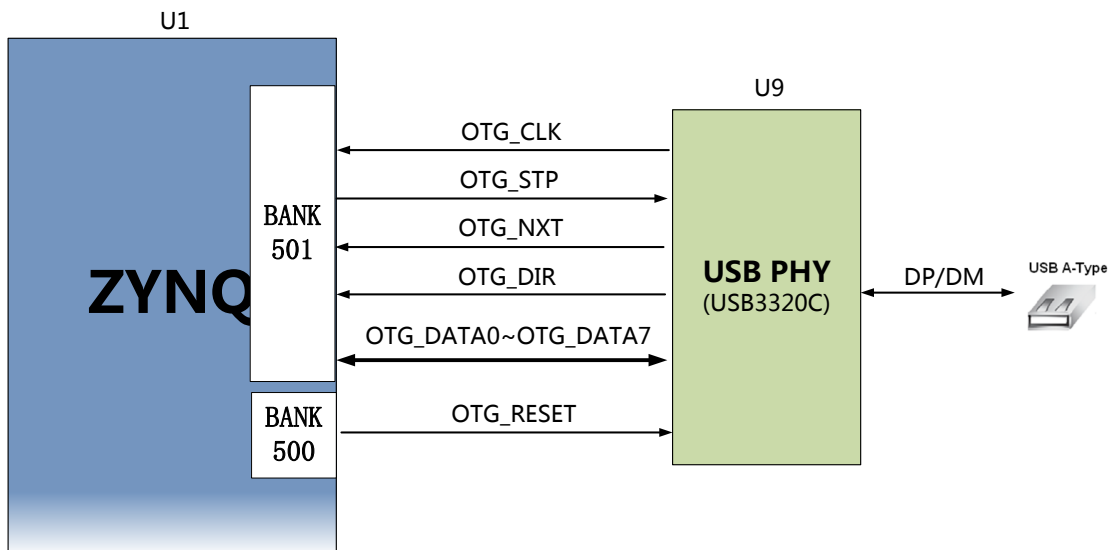


图 3-5-1 Zynq7000 和 USB 芯片间连接示意图

图 3-5-2 为 USB2.0 芯片和接口的实物图。



图 3-5-2 USB2.0 部分的实物图

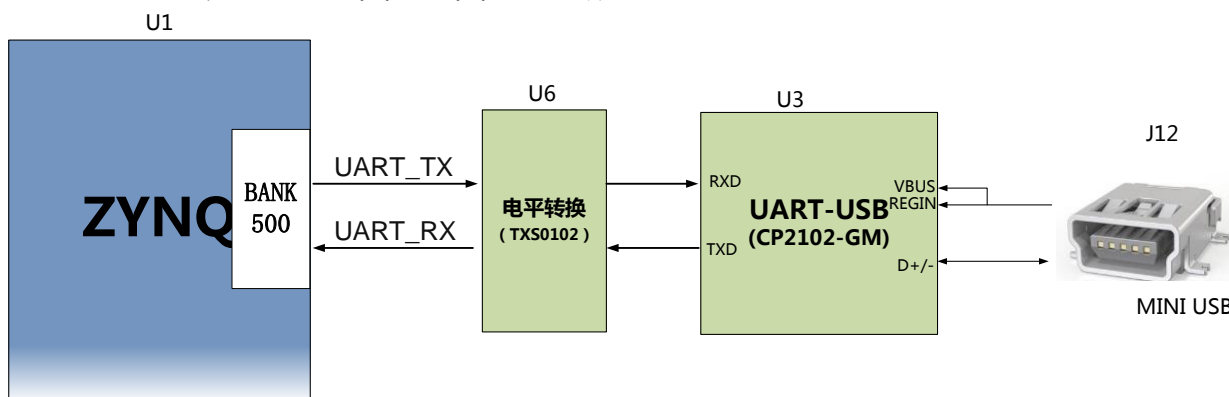
USB2.0 引脚分配：

信号名称	ZYNQ 引脚名	ZYNQ 引脚号	备注
OTG_DATA4	PS_MIO28	C16	USB 数据 Bit4
OTG_DIR	PS_MIO29	C13	USB 数据方向信号
OTG_STP	PS_MIO30	C15	USB 停止信号
OTG_NXT	PS_MIO31	E16	USB 下一数据信号
OTG_DATA0	PS_MIO32	A14	USB 数据 Bit0
OTG_DATA1	PS_MIO33	D15	USB 数据 Bit1
OTG_DATA2	PS_MIO34	A12	USB 数据 Bit2
OTG_DATA3	PS_MIO35	F12	USB 数据 Bit3
OTG_CLK	PS_MIO36	A11	USB 时钟信号
OTG_DATA5	PS_MIO37	A10	USB 数据 Bit5
OTG_DATA6	PS_MIO38	E13	USB 数据 Bit6
OTG_DATA7	PS_MIO39	C18	USB 数据 Bit7
OTG_RESETN	PS_MIO46	D16	USB 复位信号

(六) USB 转串口

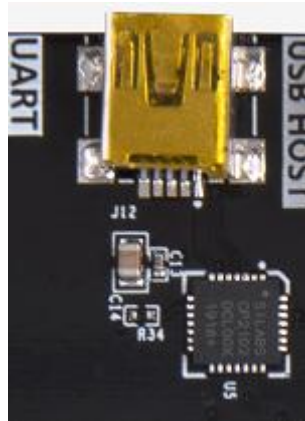
AX7Z010 底板上配有一个 USB 转 Uart 接口，用于 ZYNQ7000 系统的整体调试，转换芯片采用 Silicon Labs CP2102GM 的 USB-UAR 芯片，USB 接口采用 MINI USB 接口，可以用一根 USB 线将它连接到上 PC 的 USB 口进行核心板的单独供电和串口数据通信。

USB Uart 电路设计的示意图如下图 3-6-1 所示：



3-6-1 USB 转串口示意图

下图 3-6-2 为 USB 转串口的实物图



3-6-2 USB 转串口实物图

UART 转串口的 ZYNQ 引脚分配：

信号名称	ZYNQ 引脚名	ZYNQ 引脚号	备注
UART_RX	PS_MIO49	C12	Uart数据输入
UART_TX	PS_MIO48	B12	Uart数据输出

(七) AD 输入接口

AX7Z010 底板上配有 4 路 AD 输入接口，其中 2 路用于采集外部模拟信号进行 AD 转换，另外 2 路用于测量开发板的电源电压和电流。用于采集外部模拟信号进行 AD 转换的 2 路模拟信号选用 SMA 接头作为输入，将输入的信号转换为差分信号后输入 ZYNQ。电源电流测量连接到 ZYNQ 的专用 AD 输入管脚 VP 和 VN。

AD 采集电路设计的示意图如下图 3-7-1 所示：

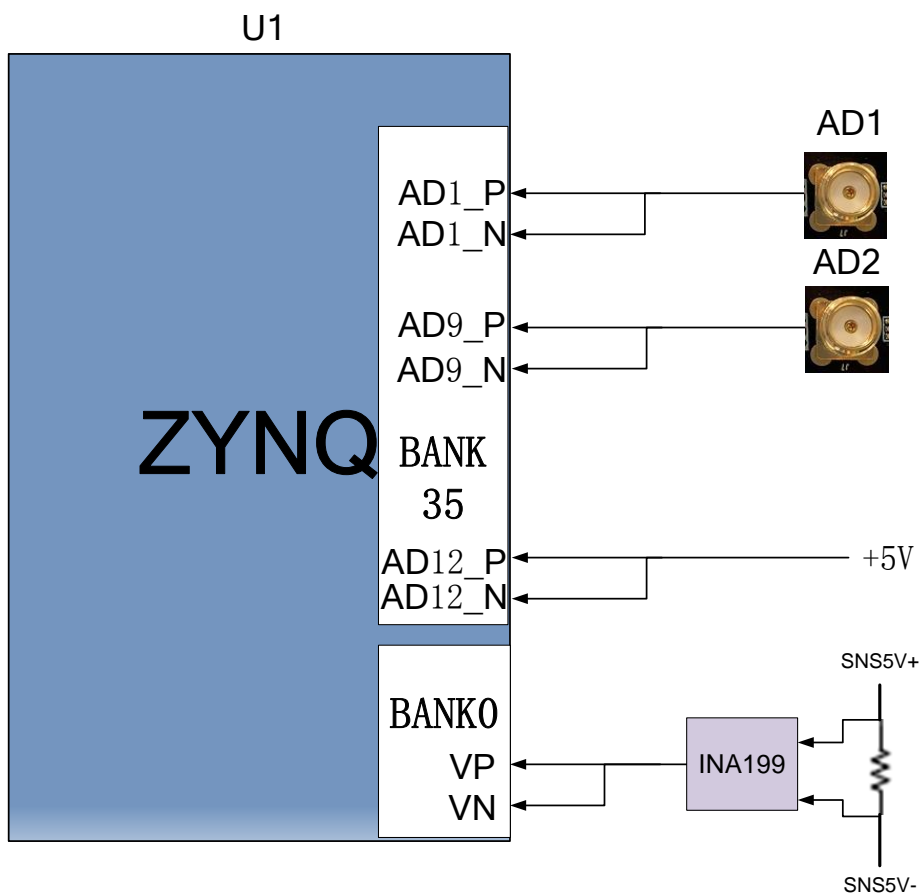


图 3-7-1 AD 采集电路设计的示意图

下图 3-7-2 为 AD 采集电路接口的实物图

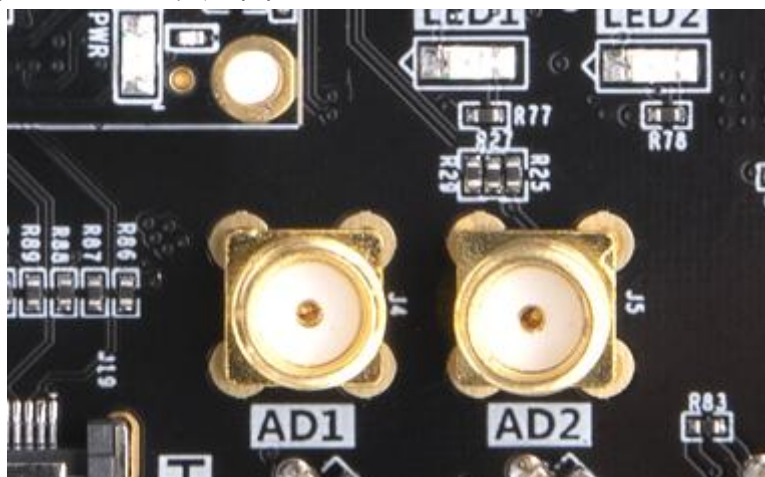


图 3-7-2 AD 采集电路接口的实物图

AD 采集电路的 ZYNQ 引脚分配：

信号名称	ZYNQ 引脚名	ZYNQ 引脚号	备注
XADC_AD1P	IO35_L3P	E17	AD_IN_P
XADC_AD1N	IO35_L3N	D18	AD_IN_N
XADC_AD9P	IO35_L5P	E18	AD_IN_P

XADC_AD9N	IO35_L5N	E19	AD_IN_N
XADC_AD12P	IO35_L15P	F19	AD_IN_P
XADC_AD12N	IO35_L15N	F20	AD_IN_N
VP	VP	K9	AD_IN_P
VN	VN	L10	AD_IN_N

(八) HDMI 输出接口

HDMI, 全称为高清晰度多媒体视频输出接口。AX7Z010 开发板上通过 ZYNQ 的差分 IO 直接连接到 HDMI 接口的差分信号和时钟, 在 ZYNQ 内部实现 HDMI 信号的差分转并行再进行编解码, 实现 DMI 数字视频输入和输出的传输解决方案, 最高支持 1080P@60Hz 的输入和输出的功能。

HDMI 的信号连接到 ZYNQ 的 PL 部分的 BANK34 上, 设计原理图如下图 3-8-1 所示:

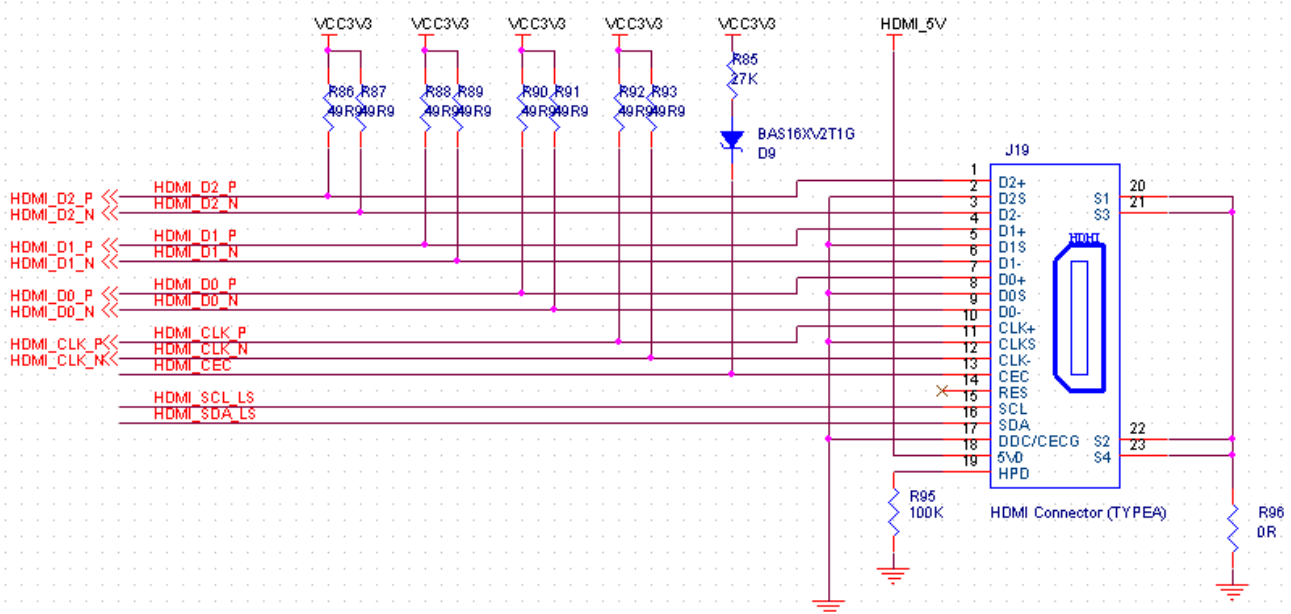


图 3-8-1 HDMI 接口设计原理图

图 3-8-2 为 HDMI 接口的实物图,

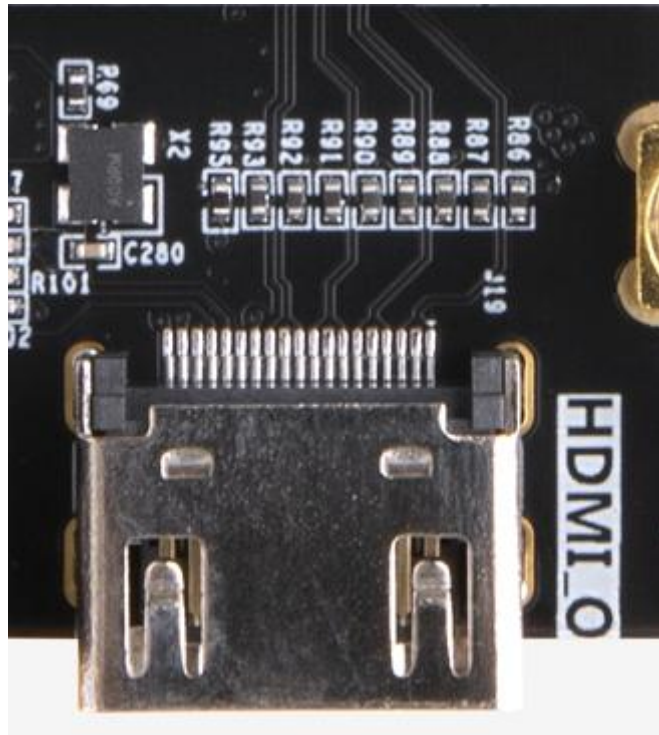


图 3-8-2 HDMI 接口实物图

ZYNQ 的引脚分配：

信号名称	ZYNQ 引脚名	ZYNQ 引脚号	备注
HDMI_CLK_P	IO34_L3P	U13	HDMI时钟信号正
HDMI_CLK_N	IO34_L3N	V13	HDMI时钟信号负
HDMI_D0_P	IO34_L8P	W14	HDMI数据0正
HDMI_D0_N	IO34_L8N	Y14	HDMI数据0负
HDMI_D1_P	IO34_L17P	Y18	HDMI数据1正
HDMI_D1_N	IO34_L17N	Y19	HDMI数据1负
HDMI_D2_P	IO34_L7P	Y16	HDMI数据2正
HDMI_D2_N	IO34_L7N	Y17	HDMI数据2负
HDMI_SCL	IO34_L21N	V18	HDMI IIC时钟
HDMI_SDA	IO34_L21P	V17	HDMI IIC数据

(九) MIPI 摄像头接口(仅 AX7Z020 使用)

AX7Z010 底板上包含了一个 MIPI 摄像头接口,可以用来接我们的 MIPI OV5640 摄像头模块。MIPI 接口部分的电路原理图如下图 3-9-1 所示：

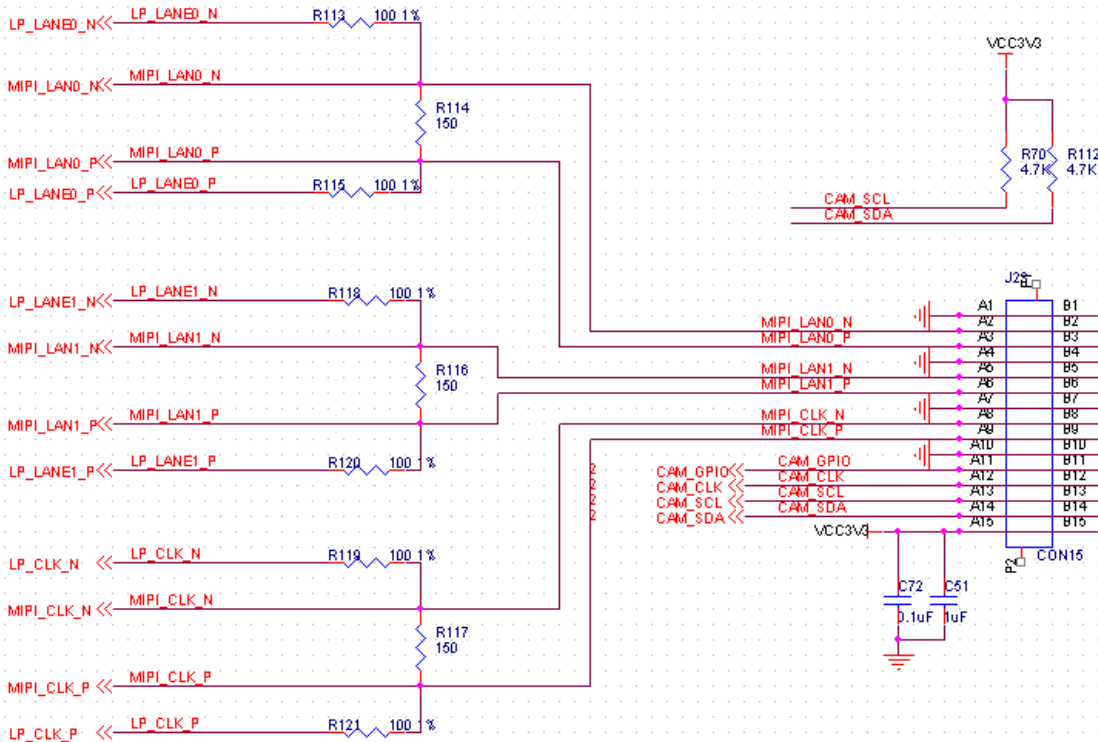


图 3-9-1 HDMI 接口设计原理图

图 3-9-2 为 MIPI 摄像头接口的实物图：



图 3-9-1 HDMI 接口设计原理图

MIPI 接口引脚分配

信号名称	ZYNQ 引脚名	ZYNQ 引脚号	备注
LP_CLK_P	IO13_L15P	V8	Low Power模式的时钟正
LP_CLK_N	IO13_L15N	W8	Low Power模式的时钟负
LP_LANE0_P	IO13_L12P	T9	Low Power模式的LANE0正
LP_LANE0_N	IO13_L12N	U10	Low Power模式的LANE0负
LP_LANE1_P	IO13_L20P	Y12	Low Power模式的LANE1正

LP_LANE1_N	IO13_L20N	Y13	Low Power模式的LANE1负
MIPI_CLK_P	IO13_L13P	Y7	High Speed模式的时钟正
MIPI_CLK_N	IO13_L13N	Y6	High Speed模式的时钟负
MIPI_LAN0_P	IO13_L18P	W11	High Speed模式的LANE0正
MIPI_LAN0_N	IO13_L18N	Y11	High Speed模式的LANE0负
MIPI_LAN1_P	IO13_L17P	U9	High Speed模式的LANE1正
MIPI_LAN1_N	IO13_L17N	U8	High Speed模式的LANE1负
CAM_GPIO	IO13_L11P	U7	摄像头的GPIO控制
CAM_CLK	IO13_L11N	V7	摄像头的时钟输入
CAM_SCL	IO13_L19P	T5	摄像头的I2C时钟
CAM_SDA	IO13_L19N	U5	摄像头的I2C数据

(十) SD 卡槽

AX7Z010底板包含了一个Micro型的SD卡接口，以提供用户访问SD卡存储器，用于存储ZYNQ芯片的BOOT程序，Linux操作系统内核，文件系统以及其它的用户数据文件。

SDIO信号与ZYNQ的PS BANK501的IO信号相连，因为该BANK的VCCMIO设置为1.8V，但SD卡的数据电平为3.3V，我们这里通过TXS02612电平转换器来连接。Zynq7000 PS和SD卡连接器的原理图如图3-6-1所示。

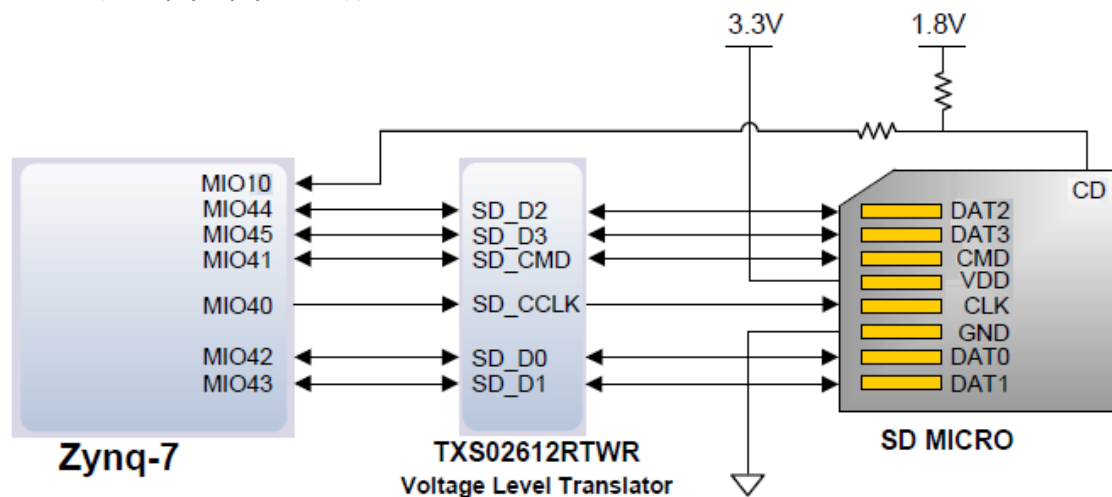


图 3-10-1 SD 卡连接示意图

图 3-10-2 为开发板上 SD 卡槽实物图

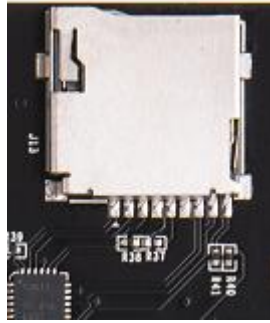


图 3-10-2 SD 卡槽实物图

SD 卡槽引脚分配

信号名称	ZYNQ 引脚名	ZYNQ 引脚号	备注
SD_CLK	PS_MIO40	D14	SD时钟信号
SD_CMD	PS_MIO41	C17	SD命令信号
SD_D0	PS_MIO42	E12	SD数据Data0
SD_D1	PS_MIO43	A9	SD数据Data1
SD_D2	PS_MIO44	F13	SD数据Data2
SD_D3	PS_MIO45	B15	SD数据Data3
SD_CD	PS_MIO47	B14	SD卡插入信号

(十一) EEPROM

AX7Z010 开发板板载了一片 EEPROM。EEPROM 的型号为 24LC04,容量为 : 4Kbit (2*256*8bit), 由 2 个 256byte 的 block 组成,通过 IIC 总线进行通信。板载 EEPROM 就是为了学习 IIC 总线的通信方式。EEPROM 的 I2C 信号连接的 ZYNQ PS 端的 I2C 接口上。图 3-11-1 为 EEPROM 的连接示意图

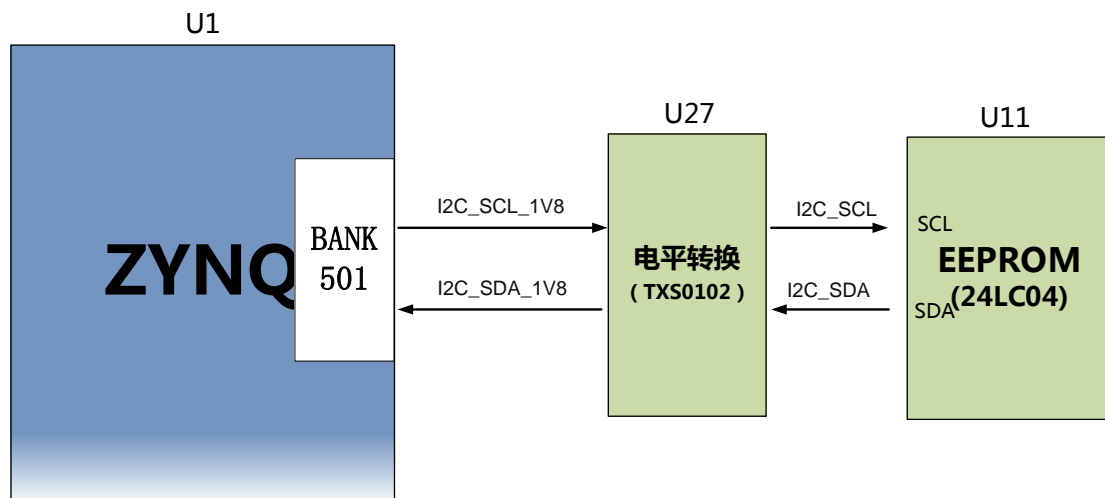


图 7-5 EEPROM 连接示意图

图 3-11-2 为 EEPROM 实物图

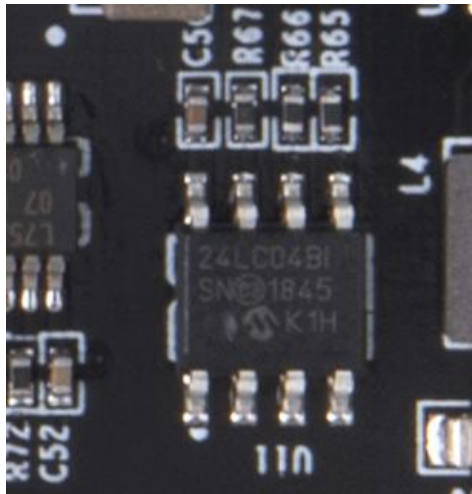


图 3-11-2 EEPROM 实物图

EEPROM 引脚分配：

信号名称	ZYNQ 引脚名	ZYNQ 引脚号	备注
I2C_SCL_1V8	MIO50	B13	IIC时钟信号
I2C_SDA_1V8	MIO51	B9	IIC数据信号

(十二) 实时时钟

开发板板载了一片实时时钟 RTC 芯片，型号 DS1338，他的功能是提供到 2099 年内的日历功能，年月日时分秒还有星期。如果系统中需要时间的话，那么 RTC 就需要涉及到产品中。他外部需要接一个 32.768KHz 的无源时钟，提供精确的时钟源给时钟芯片，这样才能让 RTC 可以准确的提供时钟信息给产品。同时为了产品掉电以后，实时时钟还可以正常运行，一般需要另外配一个电池给时钟芯片供电，图 3-12-2 中为 BT1 为电池座，我们将纽扣电池（型号 CR1220，电压为 3V）放入以后，当系统掉电，纽扣电池还可以给 DS1338 供电，这样，不管产品是否供电，DS1302 都会正常运行，不会间断，可以提供持续不断的时间信息。RTC 的接口信号跟 EEPROM 是共用 I2C 总线。图 3-12-1 为 DS1338 连接示意图

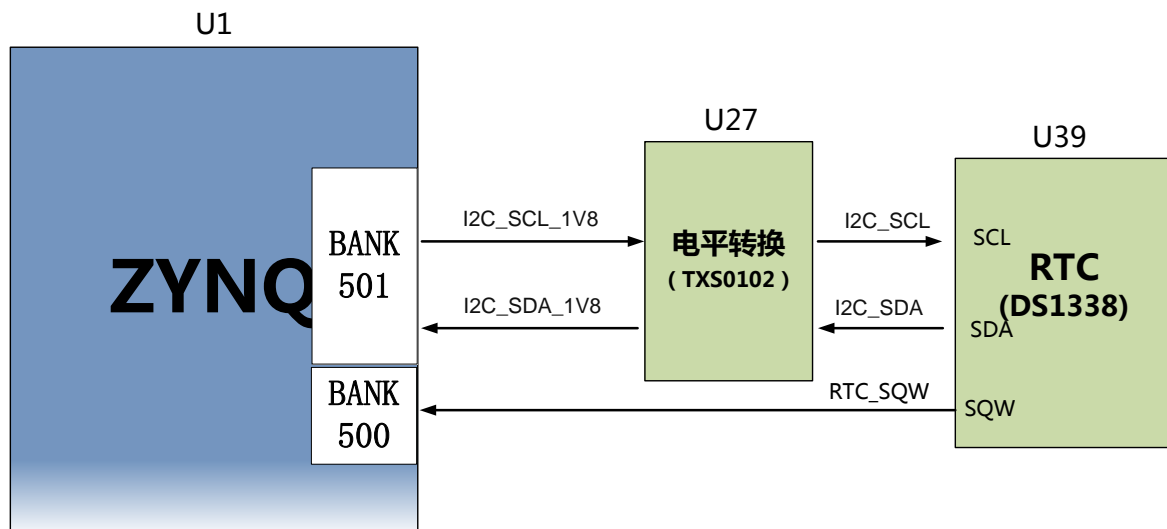


图 3-12-1 DS1338 原理图

图 3-12-2 为 DS1338 实物图

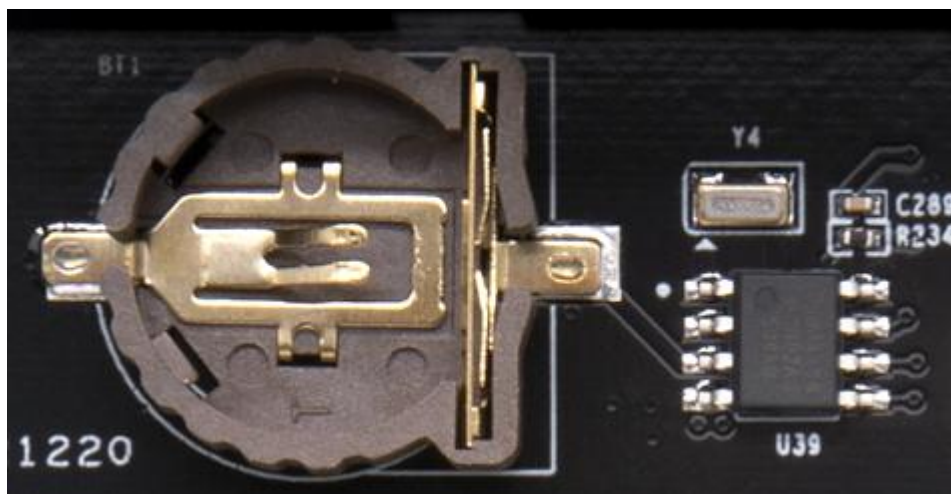


图 3-12-2 DS1338 实物图

DS1338 接口引脚分配：

信号名称	ZYNQ 引脚名	ZYNQ 引脚号	备注
I2C_SCL_1V8	MIO50	B13	RTC的时钟信号
I2C_SDA_1V8	MIO51	B9	RTC的复位信号
RTC_SQW	MIO7	D8	方波输出信号

(十三) 温度传感器

AX7Z010 开发板上安装了一个高精度、低功耗、数字温度传感器芯片，型号为 ON Semiconductor 公司的 LM75。LM75 芯片的温度精度为 0.5 度,传感器和 FPGA 直接为 I2C 数字接口，ZYNQ7010 通过 I2C 接口来读取当前开发板附近的温度。LM75 传感器的接口信

号跟 EEPROM 是共用 I2C 总线，下图 3-13-1 为 LM75 传感器连接示意图

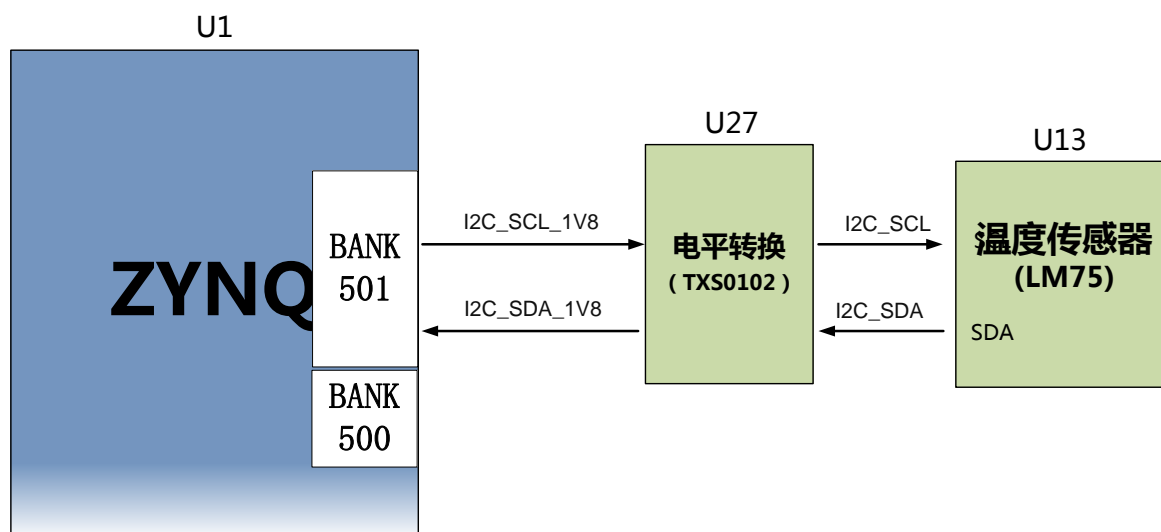


图 3-13-1 LM75 传感器连接示意图

下图为 LM75 传感器实物图

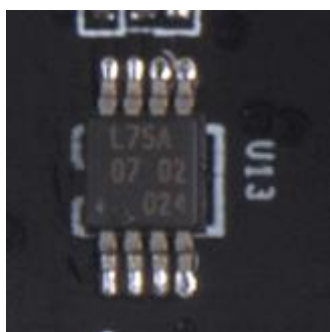


图 3-13-2 LM75 传感器实物图

(十四) JTAG 接口

在 AX7Z010 底板上预留了 JTAG 的下载调试电路，将 ZYNQ 的 JTAG 调试信号 TCK, TDO, TMS, TDI 引出。图 3-14-1 为开发板上 JTAG 口的原理图部分：

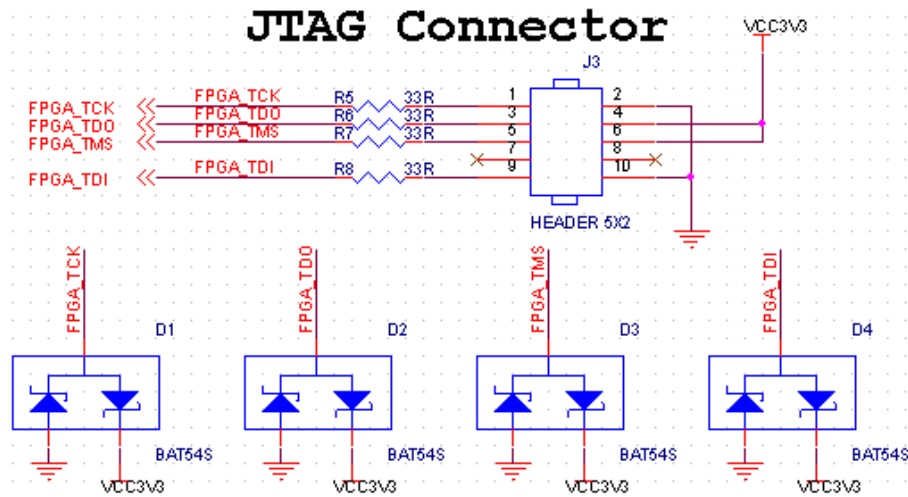


图3-14-1 原理图中JTAG接口部分

在 AX7Z010 开发板上，JTAG 接口的实物图如下图 3-14-2，用户可以通过我们的下载器进行 ZYNQ 的系统调试。



图3-14-2 JTAG接口实物图

(十五) 用户 LED 灯

AX7Z010 底板上有 4 个用户 LED 灯 (LED1~LED4)。4 个用户 LED 灯均连接到 PL 端 BANK35 的 IO 上，用户可以通过程序来控制亮和灭，当连接用户 LED 灯的 IO 电压为高时，用户 LED 灯熄灭，当连接 IO 电压为低时，用户 LED 会被点亮。LED 灯硬件连接的示意图如图 3-15-1 所示：

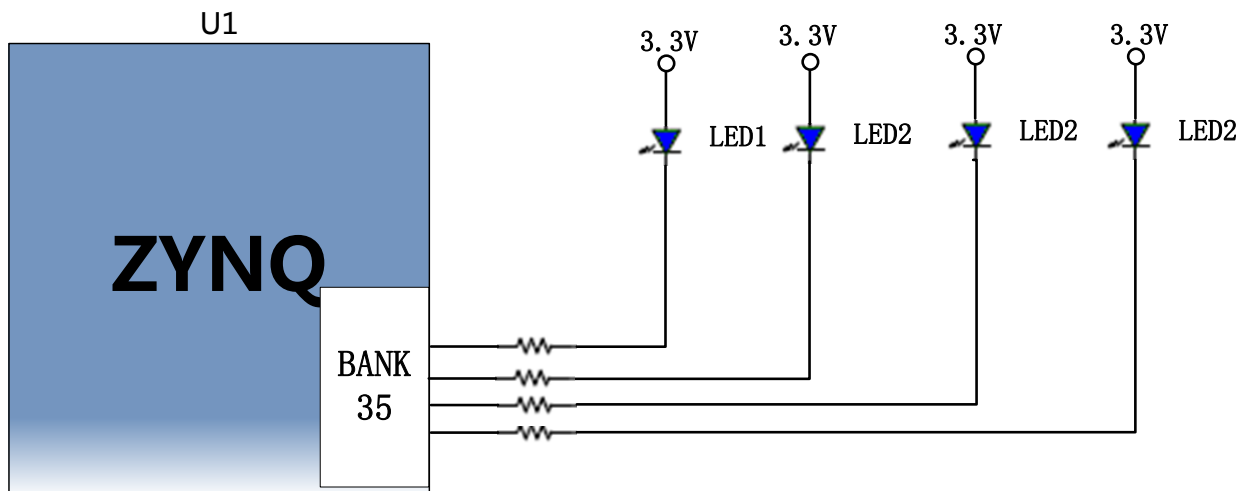


图 3-15-1 底板 LED 灯硬件连接示意图

图 3-15-2 为底板上的 LED 灯实物图



图 3-15-2 底板的 LED 灯实物图

底板用户 LED 灯的引脚分配

信号名称	ZYNQ 引脚名	ZYNQ 管脚号	备注
LED1	IO35_L20N	J14	用户LED1灯
LED2	IO35_L20P	K14	用户LED2灯
LED3	IO35_L14P	J18	用户LED3灯
LED4	IO35_L14N	H18	用户LED4灯

(十六) 用户按键

AX7Z010 底板上有 4 个用户按键 KEY1~KEY4，4 个用户 KEY 均连接到 PL 端 BANK35 的 IO 上。按键按下，信号为低，ZYNQ 芯片就是检测到低电平来判断按键是否按下。用户按键连接的示意图如图 3-16-1 所示：

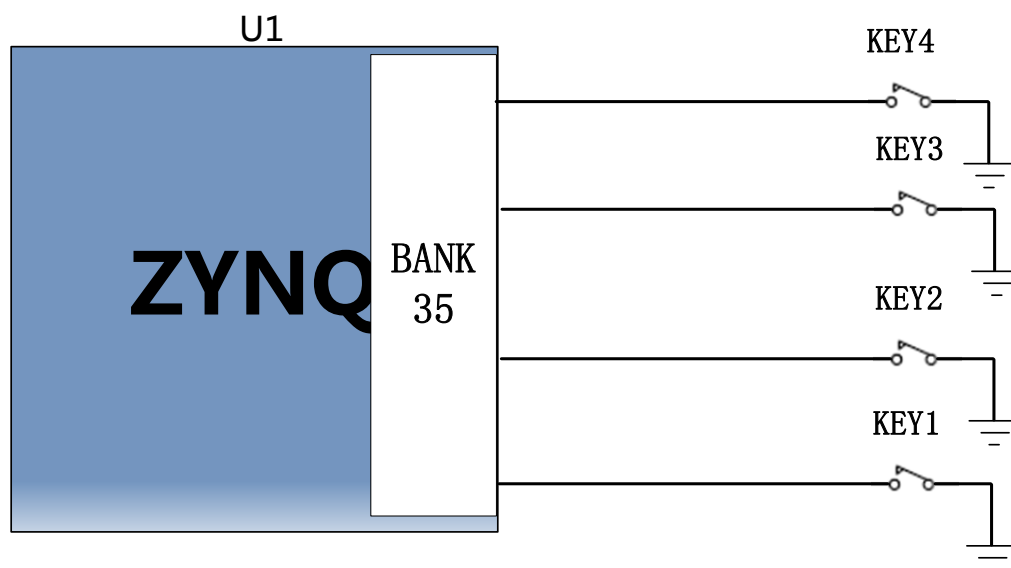


图 3-16-1 用户按键连接示意图

图 3-16-2 为用户按键在底板的实物图

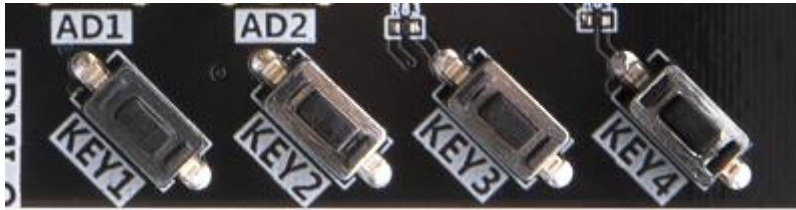


图 2-16-2 用户按键实物图

用户按键的 ZYNQ 管脚分配

信号名称	ZYNQ 引脚名	ZYNQ 引脚号	备注
KEY1	IO35_L23N	M15	用户按键KEY1
KEY2	IO35_L23P	M14	用户按键KEY2
KEY3	IO35_L11N	L17	用户按键KEY3
KEY4	IO35_L11P	L16	用户按键KEY4

(十七) 扩展口

AX7Z010 底板预留了 2 个 2.54mm 标准间距的 40 针的扩展口 J20 和 J21，用于连接黑金的各个模块或者用户自己设计的外面电路，扩展口有 40 个信号，其中，5V 电源 1 路，3.3V 电源 2 路，地 3 路，IO 口 34 路。**切勿 IO 直接跟 5V 设备直接连接，以免烧坏 ZYNQ7000 芯片。如果要接 5V 设备，需要接电平转换芯片。**

扩展口(J20)的电路如下图 3-17-1 所示

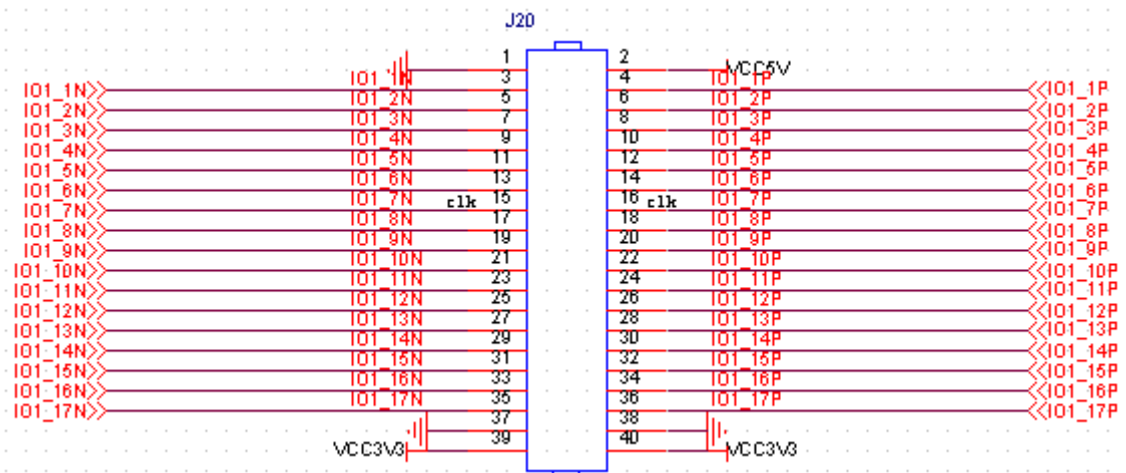


图 3-17-1 扩展口 J20 原理图

下图为 J20 扩展口实物图，扩展口的 Pin1,2,39, 40 已经在板上标示出。

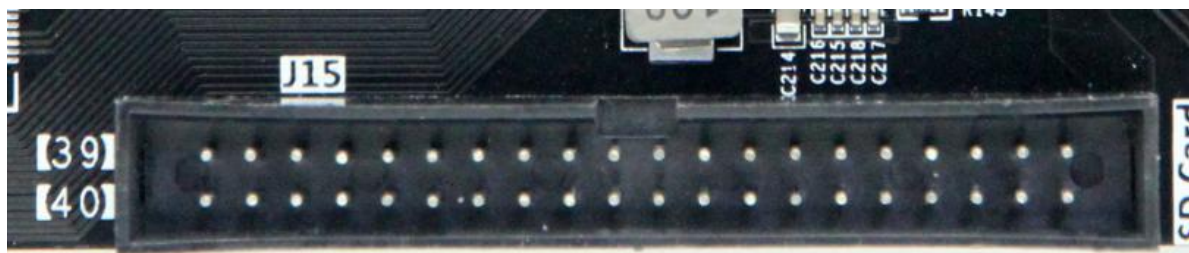


图 3-17-2 扩展口 J20 实物图

J20 扩展口 ZYNQ 的引脚分配

引脚编号	ZYNQ 引脚	引脚编号	ZYNQ 引脚
1	GND	2	+5V
3	R14	4	P14
5	U12	6	T12
7	T15	8	T14
9	T11	10	T10
11	U15	12	U14
13	P19	14	N18
15	R17	16	R16
17	P15	18	P16
19	N17	20	P18
21	V16	22	W16
23	R18	24	T17
25	W19	26	W18
27	W20	28	V20
29	P20	30	N20
31	U17	32	T16
33	U20	34	T20
35	V15	36	W15
37	GND	38	GND
39	+3.3V	40	+3.3V

扩展口(J21)的电路如下图 3-17-3 所示

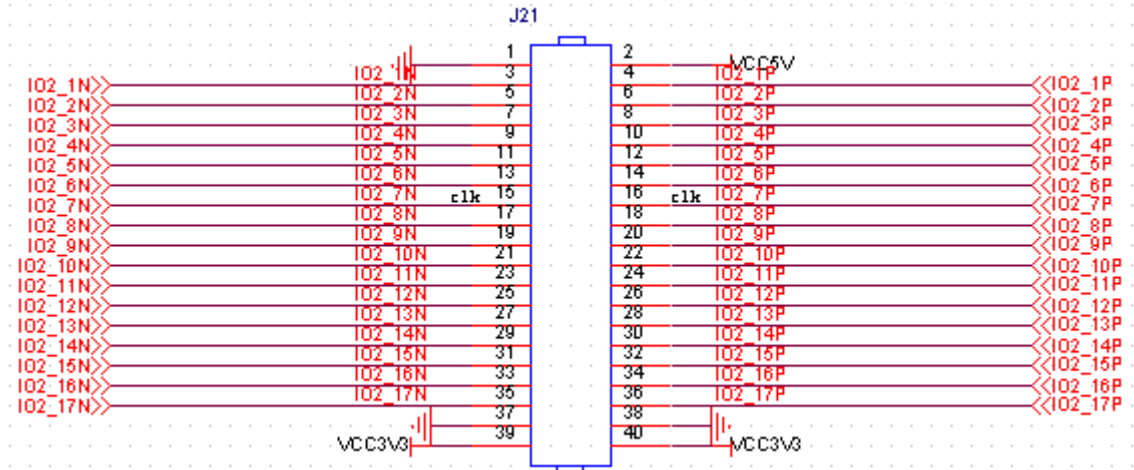


图 3-17-3 扩展口 J21 原理图

下图为 J21 扩展口实物图，扩展口的 Pin1, 2,39,40 已经在板上标示出。

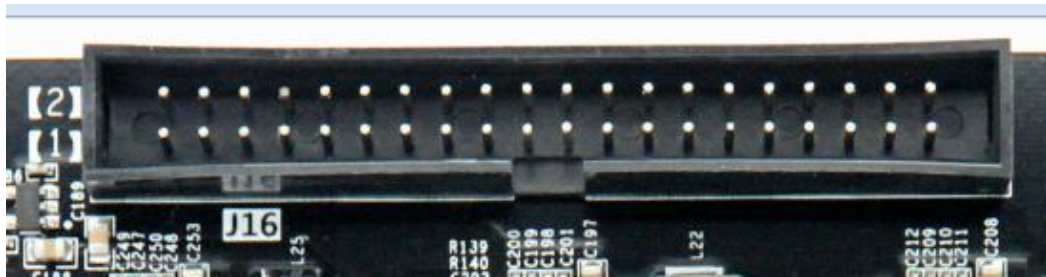


图 3-17-4 扩展口 J21 实物图

J21 扩展口 ZYNQ 的引脚分配

引脚编号	ZYNQ 引脚	引脚编号	ZYNQ 引脚
1	GND	2	+5V
3	M18	4	M17
5	K19	6	J19
7	B19	8	A20
9	B20	10	C20
11	G19	12	G20
13	M19	14	M20
15	D20	16	D19
17	L20	18	L19
19	F16	20	F17
21	H20	22	J20
23	G18	24	G17

25	H17	26	H16
27	G15	28	H15
29	K18	30	K17
31	J16	32	K16
33	N16	34	N15
35	L15	36	L14
37	GND	38	GND
39	+3.3V	40	+3.3V

(十八) 供电电源

开发板的电源输入电压为 DC5V，请使用开发板自带的电源,不要用其他规格电源，以免损坏开发板。底板上通过 2 路 DC/DC 电源芯片 TLV62130RGT 和 1 路 LDO 电源芯片 SPX3819M5-ADJ 转换成 1.8V，+3.3V 和 VCCIO35 三路电源。VCCIO35 默认输出是 3.3V，可以通过跳帽的连接来改变 VCCIO35 的输出，使其变为 2.5V 或者 1.8V。

扩展上的电源设计如下图 3-18-1 所示:

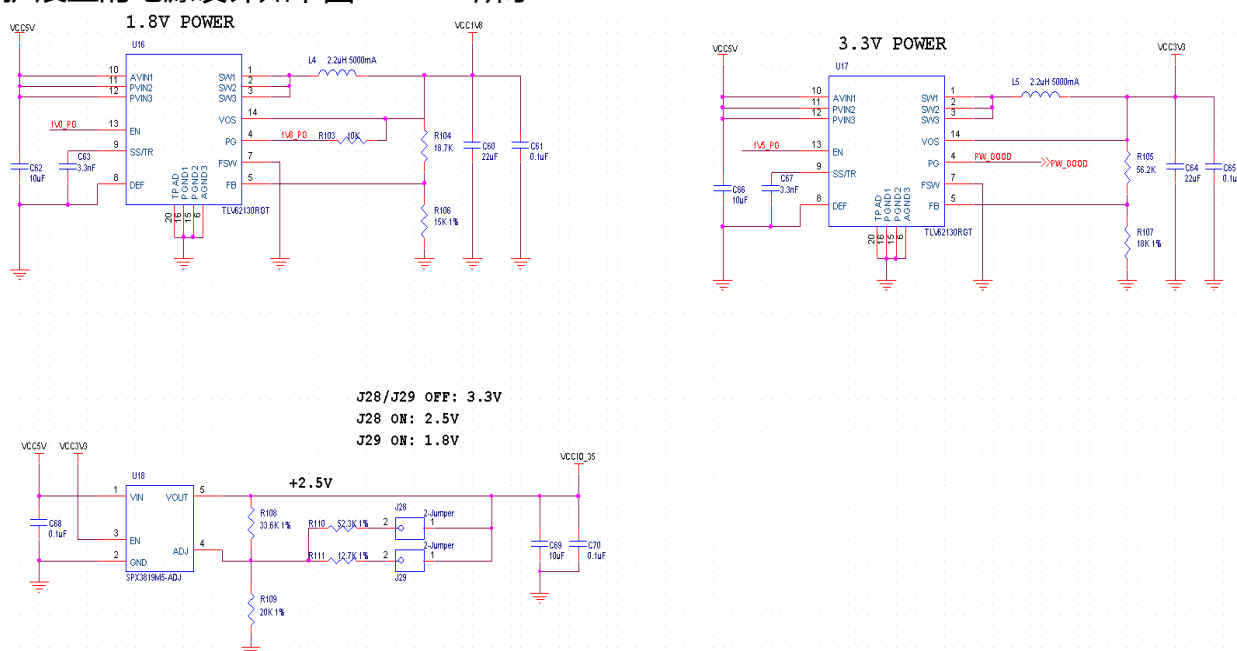


图 3-18-1 底板电源原理图

ZYNQ7010 的 BANK35 的 IO 的电平可以由底板的跳线帽来调整电压，默认如果 J28，J29 没有安装跳线帽，BANK35 的 IO 电平是 3.3V 的。如果 J29 安装了跳线帽，BANK35 的 IO 电平是 1.8V。如果 J28 安装了跳线帽，BANK35 的 IO 电平是 2.5V。

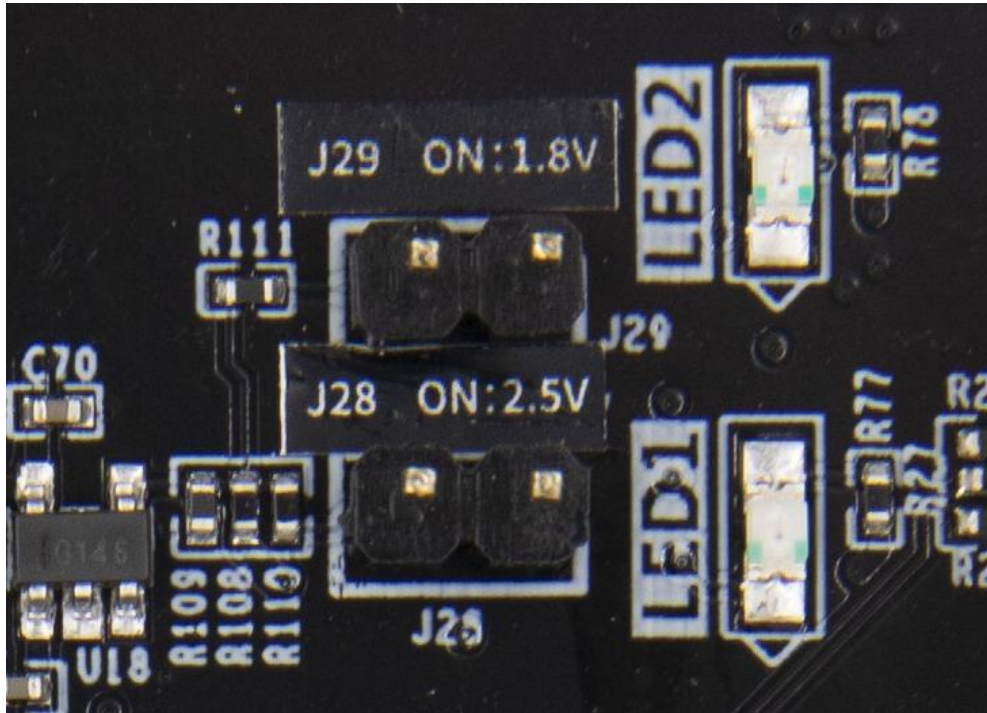
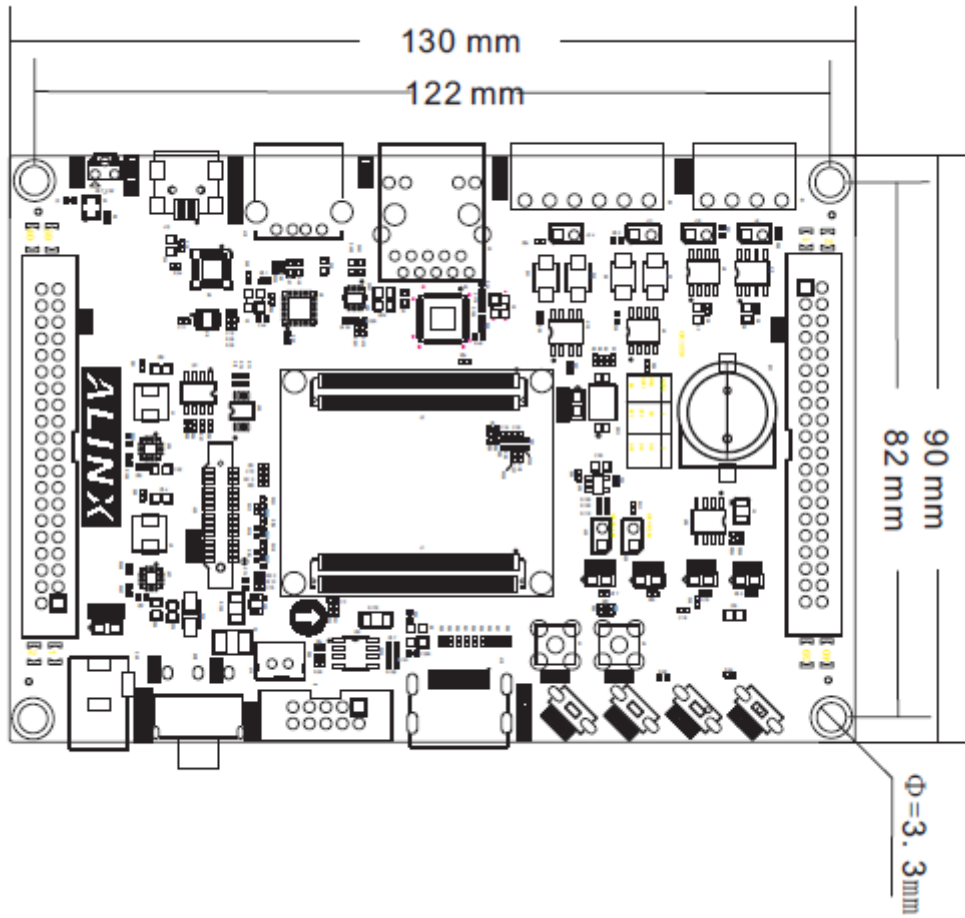


图 3-18-2 VCCIO35 的电压调整

(十九) 底板结构图



正面图 (Top View)