

Logos 系列
FPGA 开发平台
AXP50

ALINX

文档版本控制

文档版本	修改内容记录
REV1.0	创建文档

目录

文档版本控制.....	2
一、 开发板简介	6
二、 FPGA 核心板.....	10
(一) 简介	10
(二) FPGA.....	11
(三) 有源晶振.....	12
(四) DDR3	14
(五) QSPI Flash.....	18
(六) LED 灯	19
(七) 扩展接口	20
(八) 电源	27
(九) 结构图	29
三、 扩展板.....	30
(一) 简介	30
(二) 千兆以太网接口.....	30
(三) HSST 高速接口.....	32
(四) USB2.0 通信接口	34
(五) HDMI 输出接口	36
(六) 数码管	37
(七) SD 卡槽.....	40
(八) USB 转串口	42
(九) EEPROM 24LC04.....	43
(十) 温度传感器.....	44
(十一) 实时时钟 DS1338.....	45
(十二) 蜂鸣器	46
(十三) 继电器	46
(十四) SMA 时钟接口.....	48
(十五) 摄像头接口	48
(十六) 扩展口	50
(十七) JTAG 接口.....	53
(十八) 拨动开关	54

(十九) 按键	55
(二十) LED 灯	57
(二十一) 供电电源.....	58
(二十二) 风扇	59
(二十三) 结构尺寸图.....	60

基于紫光同创 Logos 系列的高端 FPGA 开发平台（型号：AXP50）正式发布了，为了让您对此开发平台可以快速了解，我们编写了此用户手册。

这款 Logos FPGA 开发平台采用核心板加扩展板的模式，方便用户对核心板的二次开发利用。在底板设计上我们设计了丰富的外围接口，比如一路 PCIe2 接口，两路光纤模块接口，两路高速收发器 SMA 接口，一路 HDMI 输出接口，一路千兆以太网接口，一路高速 USB2.0 接口，Uart 接口，摄像头接口及 SD 卡接口等等。可满足用户各高速数据传输，视频图像处理和工业控制的要求，是一款“全能级”的 FPGA 开发平台。为高速视频传输，网络、光纤通信及数据处理的前期验证和后期应用提供了可能。相信这样的一款产品非常适合从事 FPGA 开发的学生、工程师等群体。

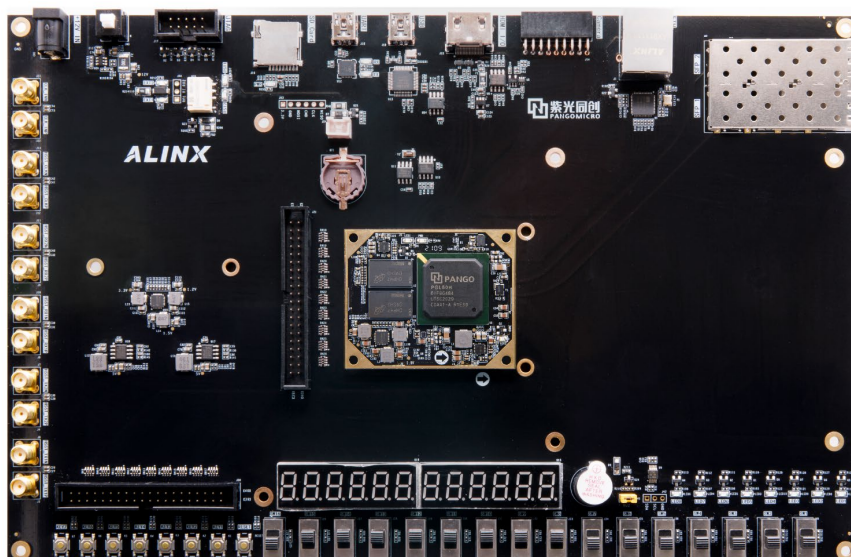
一、开发板简介

在这里，对这款 AXP50 FPGA 开发平台进行简单的功能介绍。

开发板的整个结构，继承了 ALINX 产品一贯的核心板+扩展板的模式来设计的。核心板和扩展板之间使用高速板间连接器连接。

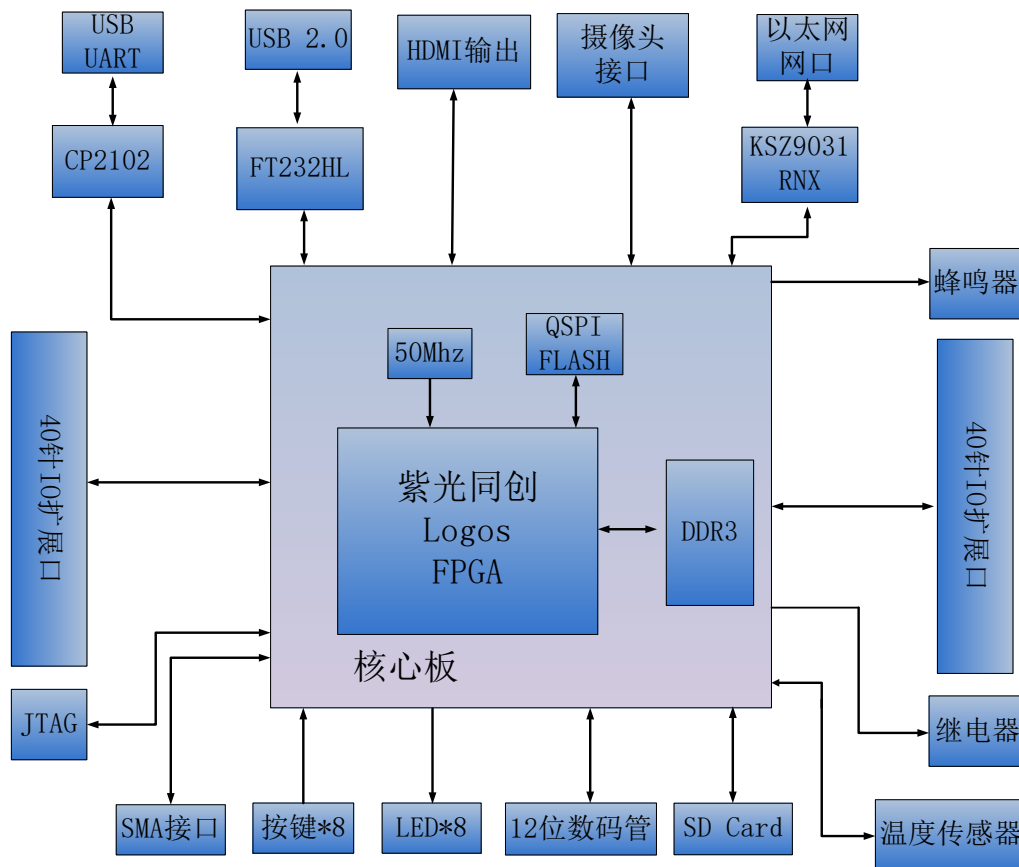
核心板主要由 FPGA + 2 个 DDR3 + QSPI FLASH 构成，承担 FPGA 高速数据处理和存储的功能，加上 FPGA 和两片 DDR3 之间的高速数据读写，数据位宽为 32 位，整个系统的带宽高达 25Gb/s (800M*32bit); 另外两片 DDR3 容量高达 8Gbit，满足数据处理过程中对高缓冲区的需求。我们选用的 FPGA 为紫光同创公司 Logos 系列的 PGL50H 芯片，封装采用 FBG 484。PGL50H 和 DDR3 之间通信的时钟频率达到 400Mhz, 数据速率为 800Mhz, 充分满足了高速多路数据处理的需求。另外 PGL50H FPGA 带有 4 路 HSST 高速收发器，每路速度高达 6.6Gb/s，非常适合用于光纤通信和 PCIe 数据通信。

底板为核心板扩展了丰富的外围接口，其中包含一路 PCIe x2 接口，两路光纤模块接口，两路高速收发器 SMA 接口，一路 HDMI 输出接口，一路千兆以太网接口，一路高速 USB2.0 接口、一路 Uart 接口，一路 SD 卡接口、摄像头接口、2 路 40 针的扩展口和一些按键，LED、EEPROM、TRC 实时时钟及数码管显示电路等。



AXP50 产品

下图为整个开发系统的结构示意图：



通过这个示意图，我们可以看到，我们这个开发平台所能实现的功能。

- Logos FPGA 核心板

由 PGL50H+2 片 512MB DDR3+128MB QSPI FLASH 组成，另外板上有一个高精度的 50MHz 和 125MHz 晶振，为 FPGA 系统和高速串行收发器 HSST 模块提供稳定的时钟输入。

- 两路 SFP 高速光纤接口

Logos FPGA 的 HSST 收发器的 2 路高速收发器连接到 2 个光模块的发送和接收，实现 2 路高速的光纤通信接口。每路的光纤数据通信接收和发送的速度高达 6.6Gb/s。

- 一路 10/100M/1000M 以太网 RJ-45 接口

千兆以太网接口芯片采用 KSZ9031RNX 以太网 PHY 芯片为用户提供网络通信服务。KSZ9031RNX 芯片支持 10/100/1000 Mbps 网络传输速率；全双工和自适应。

- 一路 HDMI 输出

使用 FPGA 的 4 路 LVDS 差分信号（3 路数据加 1 路时钟）接口直接驱动 HDMI 输出，为开发板提供不同格式的视频输出接口。

- 一路高速 USB2.0 接口

使用 FTDI Chip 公司的 FT232H 单通道 USB 芯片，可用于开发板和 PC 之间的 USB2.0 高速通信，最高速度达 480Mb/s。

- 一路 USB Uart 接口

一路 Uart 转 USB 接口，用于和电脑通信，方便用户调试。串口芯片采用 Silicon Labs CP2102GM 的 USB-UAR 芯片，USB 接口采用 MINI USB 接口。

- Micro SD 卡座

一路 Micro SD 卡座，支持 SD 模式和 SPI 模式。

- EEPROM

板载一片 IIC 接口的 EEPROM 24LC04;

- RTC 实时时钟

一路 RTC 实时时钟，配有电池座，电池的型号为 CR1220。

- 温度传感器

板载一片温度传感器芯片 LM75，用于检测板子周围环境的温度。

- 40 针扩展口

预留 2 个 40 针 2.54mm 间距的扩展口，可以外接的各种模块（双目摄像头，TFT LCD 屏，高速 AD 模块等等）。扩展口包含 5V 电源 1 路，3.3V 电源 2 路，地 3 路，I/O 口 34 路。

- CMOS 接口

一个 18 针的摄像头接口，可以接 500 万 OV5640 摄像头。

- JTAG 口

10 针 2.54mm 标准的 JTAG 口，用于 FPGA 程序的下载和调试。

- 按键和 LED 灯

8 个用户按键，8 个用户发光二极管 LED。

- 拨码开关

16 路拨码开关，可用于模拟多路信号输入。

- 继电器

2 路继电器输出，可用于信号物理隔离测试。

- 数码管

板上集成了 12 位数码管，可以动态显示 12 位数字。

- SMA 接口

板载 6 对 SMA 差分接口，1 对 HSST 参考时钟输入端口，2 对 HSST 发送端口和 2 对 HSST 接收端口，另外还有一对可用于外部时钟输入，可用于接单端时钟或差分时钟输入信号。

- 蜂鸣器
 - 1 路蜂鸣器，可用于有声实验测试。
- 其他
 - 板上引出了 I2C 和 SPI 接口，可用于客户连接自己的外设。

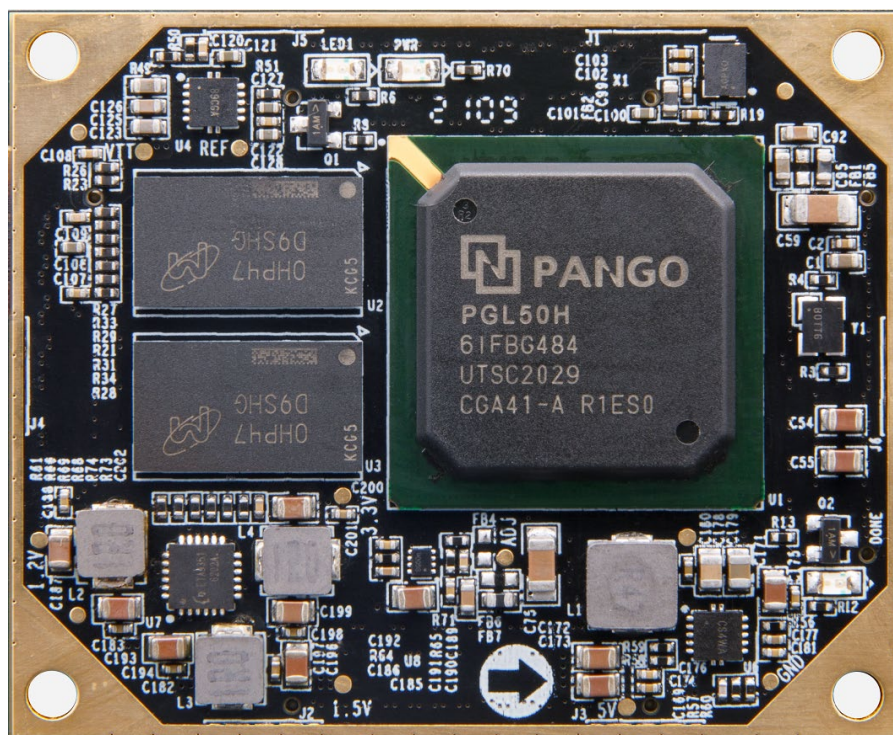
二、FPGA 核心板

(一) 简介

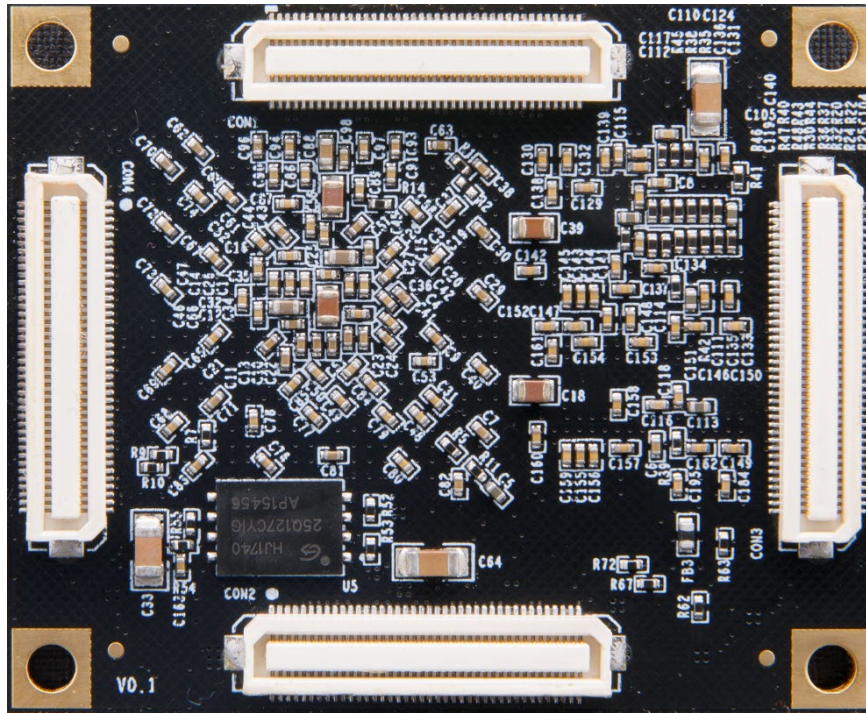
P50(核心板型号, 下同)核心板, 是基于紫光同创公司的 Logos 系列 50H 的 PGL50HFBG484 这款芯片开发的高性能核心板, 具有高速, 高带宽, 大容量等特点, 适合高速数据通信, 视频图像处理, 高速数据采集等方面使用。

这款核心板使用了 2 片 MICRON 公司的 MT41J256M16HA-125 这款 DDR3 芯片, 每片 DDR 的容量为 4Gbit; 2 片 DDR 芯片组合成 32bit 的数据总线宽度, FPGA 和 DDR3 之间的读写数据带宽高达 25Gb; 这样的配置可以满足高带宽的数据处理需求。

这款核心板扩展出 195 个默认电平标准为 3.3V 普通 IO 口, 其中有 113 个 IO 电压标准可调, 12 个 1.5V 电平标准的普通 IO 口, 还有 4 对 HSST 高速 RX/TX 差分信号和 1 对 HSST 高速 RX/TX 差分输入时钟。对于需要大量 IO 的用户, 此核心板将是不错的选择。而且, FPGA 芯片到接口之间走线做了等长和差分处理。核心板尺寸仅为 45*55 (mm), 对于二次开发来说非常适合。



P50 核心板正面图



P50 核心板背面图

(二) FPGA

前面已经介绍过了，我们所使用的 FPGA 型号为 **PGL50H-6IFBG484**，属于紫光同创公司 Logos 系列的产品，速度等级为 6，温度等级为工业级。此型号为 FBG484 封装，484 个引脚。紫光同创 Logos FPGA 的芯片命名规则如下：

Logos系列FPGA产品型号的编号内容及意义如图1所示。

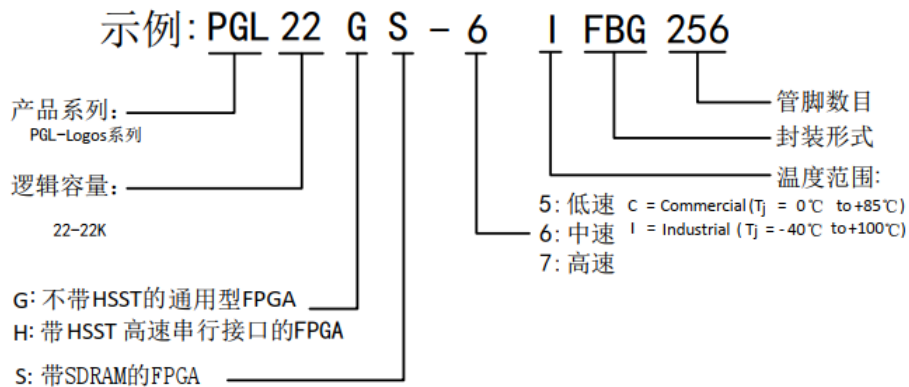


图 2-2-1 为开发板所用的 FPGA 芯片实物图。



图 2-2-1 FPGA 芯片实物

其中 FPGA 芯片 PGL50H 的主要参数如下所示：

名称	具体参数
触发器(FF)	64200
查找表 LUT5(LUT5=1.2LUT4)	42800
DRM (18Kbits) 个数	134
APM 单元 (乘法器)	84
PCIe Gen2	1
HSST	4 路, 6.375Gb/s max
速度等级	-6
温度等级	工业级

FPGA 供电系统

Logos FPGA 电源有 V_{CC} , V_{CCAUX} , V_{CCIO} , V_{VCCA_LANE} 和 V_{VCCA_PLL} 。 V_{CC} 为 FPGA 内核供电引脚，需接 1.2V； V_{CCAUX} 为 FPGA 辅助供电引脚，接 3.3V； V_{CCIO} 为 FPGA 的各个 BANK 的电压，包含 B0、B1、B2、B3。在 P50 核心板上，B3 因为需要连接 DDR3，BANK 的电压连接的是 1.5V，其它 BANK 的电压默认都是 3.3V，其中 B0 和 B2 的 V_{CCIO} 是可以通过修改更换电源电阻阻值更改 BANK 的电平。 V_{VCCA_LANE} 为 FPGA 内部 HSST 模块供电，接 1.2V， V_{VCCA_PLL} 为 HSSTPLL 供电，接 1.2V。

(三) 有源晶振

P50 核心板上配有 1 个 Sitime 公司的 125MHz 有源差分晶振和 1 个单端 50MHz 晶振。差分晶振型号为 SiT9121-125MHz，用于 HSST 收发器的参考时钟输入；单端 50MHz 晶振型号为 SiT8008-50。

1). 125Mhz 差分时钟

图 2-3-1 中的 X1 为 125M 有源差分晶振电路, 此时钟是给 FPGA 内部的 HSST 模块提供的参考输入时钟。晶振输出连接到 FPGA HSST BANK 的时钟管脚上。

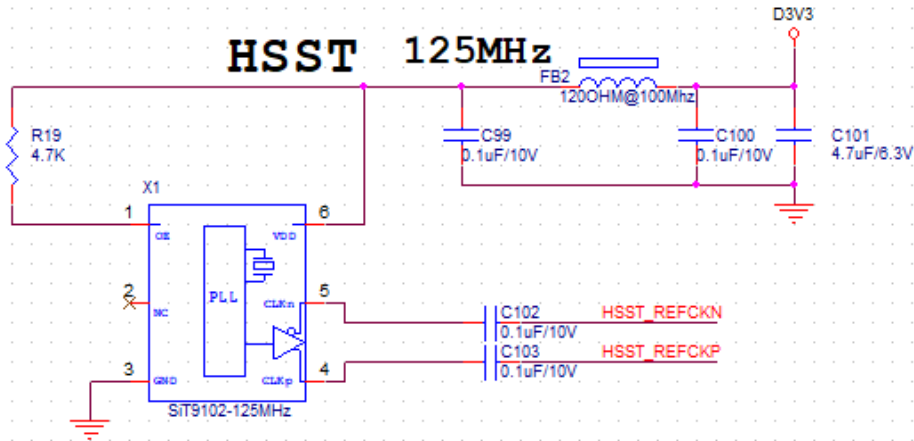


图 2-3-1 125Mhz 有源差分晶振

图 2-3-2 为 125M 差分有源晶振实物图

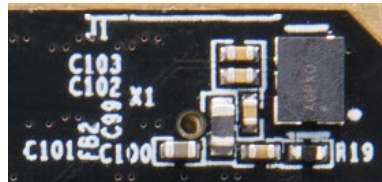


图 2-3-2 125M 有源晶振实物图

时钟引脚分配:

引脚名称	FPGA 引脚
HSST_REFCKP	A10
HSST_REFCKN	B10

3). 50Mhz 有源晶振

图 2-3-3 中的 Y1 即为 50M 有源晶振电路, 此时钟接到给 FPGA 内部的全局时钟管脚上, 可为 FPGA 提供的参考输入时钟, 采用 Sitime 的 SiT8008-50。

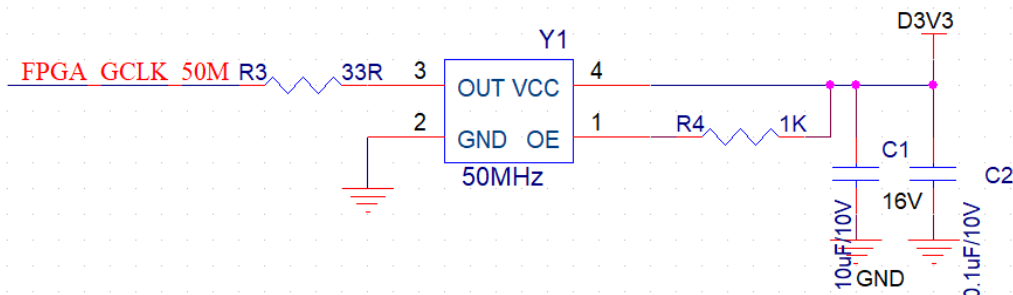


图 2-3-3 50Mhz 有源晶振

图 2-3-4 为 125M 差分有源晶振实物图

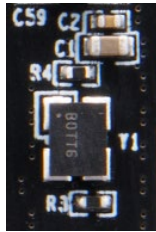


图 2-3-4 50M 有源晶振实物图

时钟引脚分配:

引脚名称	FPGA 引脚
FPGA_GCLK_50M	P20

(四) DDR3

P50 核心板上配有两个 Micron(美光)的 4Gbit(512MB)的 DDR3 芯片(共计 8Gbit), 型号为 MT41J256M16HA-125 (兼容 MT41K256M16HA-125)。DDR 的总线宽度共为 32bit。DDR3 SDRAM 的最高运行时钟速度可达 400MHz(数据速率 800Mbps)。该 DDR3 存储系统直接连接到了 FPGA 的 BANK B3 存储器接口上。DDR3 SDRAM 的具体配置如下表 2-4-1 所示。

表 2-4-1 DDR3 SDRAM 配置

位号	芯片类型	容量	厂家
U2,U3	MT41J256M16HA-125	256M x 16bit	micron

DDR3 的硬件设计需要严格考虑信号完整性, 我们在电路设计和 PCB 设计的时候已经充分考虑了匹配电阻/终端电阻,走线阻抗控制, 走线等长控制, 保证 DDR3 的高速稳定的工作。

DDR3 DRAM 的硬件连接示意图如图 2-4-1 所示:

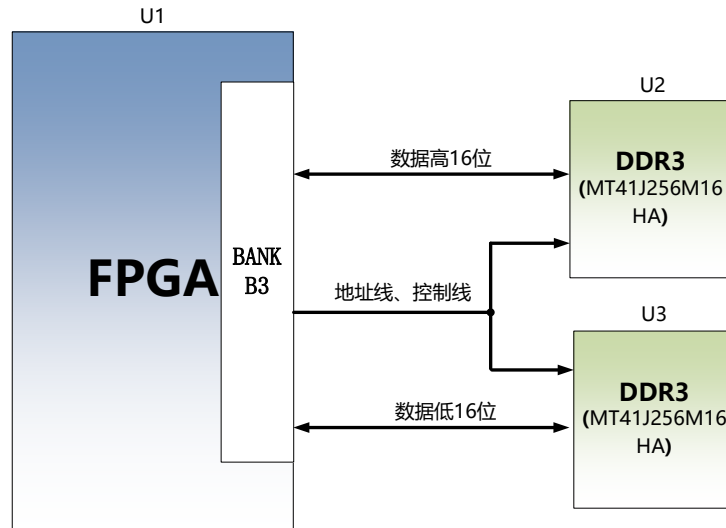


图2-4-1 DDR3 DRAM原理图示意图

图 2-4-2 为 DDR3 DRAM 实物图



图2-4-2 DDR3 DRAM实物图

DDR3 DRAM 引脚分配:

信号名称	FPGA 引脚名
DDR3_DQS3_P	E3
DDR3_DQS3_N	E1
DDR3_DQS2_P	M6
DDR3_DQS2_N	L6
DDR3_DQS1_P	N3
DDR3_DQS1_N	N1
DDR3_DQS0_P	V2
DDR3_DQS0_N	V1

DDR3_DM3	F2
DDR3_DM2	K1
DDR3_DM1	L1
DDR3_DM0	W3
DDR3_D31	G3
DDR3_D30	J6
DDR3_D29	H3
DDR3_D28	J4
DDR3_D27	H5
DDR3_D26	K7
DDR3_D25	F1
DDR3_D24	G1
DDR3_D23	M4
DDR3_D22	K4
DDR3_D21	M3
DDR3_D20	J3
DDR3_D19	L4
DDR3_D18	K3
DDR3_D17	K2
DDR3_D16	J1
DDR3_D15	P1
DDR3_D14	P3
DDR3_D13	M2
DDR3_D12	P2
DDR3_D11	M1
DDR3_D10	N4
DDR3_D9	L3
DDR3_D8	R1
DDR3_D7	Y1
DDR3_D6	M7
DDR3_D5	Y2
DDR3_D4	T1

DDR3_D3	W1
DDR3_D2	T2
DDR3_D1	U1
DDR3_D0	U3
DDR3_A14	N7
DDR3_A13	R4
DDR3_A12	R7
DDR3_A11	N6
DDR3_A10	P4
DDR3_A9	V5
DDR3_A8	P7
DDR3_A7	U4
DDR3_A6	P8
DDR3_A5	T3
DDR3_A4	P6
DDR3_A3	W4
DDR3_A2	T4
DDR3_A1	V3
DDR3_A0	P5
DDR3_BA2	G7
DDR3_BA1	H8
DDR3_BA0	Y3
DDR3_WE	H6
DDR3_S0	F3
DDR3_RESET	C1
DDR3_RAS	G6
DDR3_ODT	E4
DDR3_CLK0_P	T6
DDR3_CLK0_N	T5
DDR3_CKE0	J7
DDR3_CAS	F5

(五) QSPI Flash

核心板上使用了1片128Mbit大小的QSPI FLASH芯片,型号为GD25Q127CYIG,它使用3.3V CMOS电压标准。由于它的非易失特性,在使用中, QSPI FLASH 可以作为 FPGA 系统的启动镜像。这些镜像主要包括 FPGA 的 bit 文件、软核的应用程序代码以及其它的用户数据文件。

SPI FLASH的具体型号和相关参数见下表

位号	芯片类型	容量	厂家
U5	GD25Q127CYIG	128M Bit	兆易

表2-5-1 QSPI Flash的型号和参数

QSPI FLASH 连接到 FPGA 芯片的 BANK 的 B2 专用管脚上,其中时钟管脚连接到专用的配置 BANK 的 CFG_CLK 上。图 2-5-1 为 QSPI Flash 在硬件连接示意图。

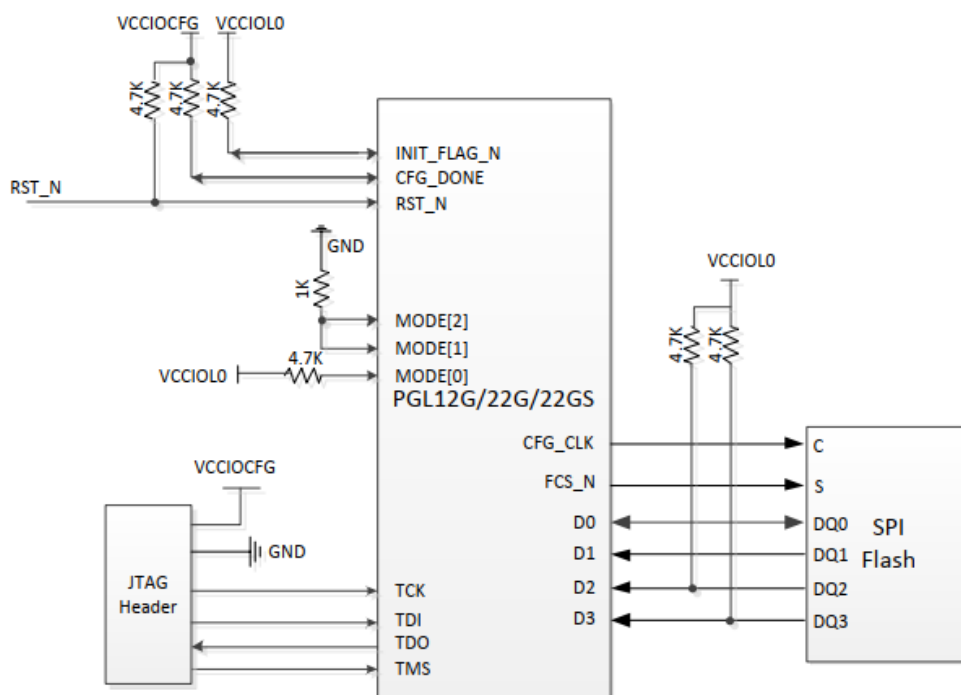


图2-5-1 QSPI Flash连接示意图

配置芯片引脚分配:

信号名称	FPGA 引脚号
QSPI0_DQ3	T14
QSPI0_DQ2	R13
QSPI0_DQ1	AA20
QSPI0_DQ0	AB20
QSPI0_CS	AA3

QSPI_CLK	Y20
----------	-----

图 2-5-2 为开发板上 QSPI Flash 的实物图



图 2-5-2 QSPI FLASH 部分实物图

(六) LED 灯

P50 核心板上有 3 个红色 LED 灯, 其中 1 个是电源指示灯(PWR), 1 个是配置 LED 灯(DONE), 另外一个为用户 LED 灯 (LED1)。当核心板供电后, 电源指示灯会亮起; 当 FPGA 配置程序后, 配置 LED 灯会亮起。用户 LED 灯用户连接到 BANK R5 的 IO 上, 可以通过程序来控制亮和灭, 当连接用户 LED 灯的 IO 电压为高时, 用户 LED 灯点亮, 当连接 IO 电压为低时, 用户 LED 会被熄灭。LED 灯硬件连接的示意图如图 2-6-1 所示:

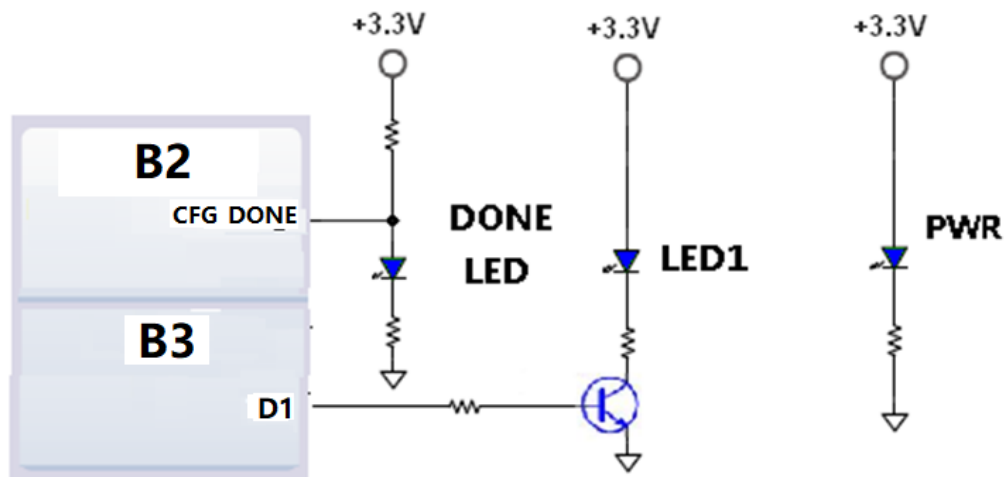


图 2-6-1 核心板 LED 灯硬件连接示意图

图 2-6-2 为核心板上的 LED 灯实物图



图 2-6-2 核心板的 LED 灯实物图

用户 LED 灯的引脚分配

信号名称	FPGA 管脚号	备注
LED1	D1	用户LED灯

(七) 扩展接口

核心板的背面一共扩展出 4 个高速扩展口，使用 4 个 80Pin 的板间连接器和底板连接，连接器使用松下的 AXK580137YG，对应底板的连接器型号为 AXK680337YG。FPGA 的 IO 口通过差分走线方式连接到这 4 个扩展口上。连接器的 PIN 脚间距为 0.5mm，和底板的母座连接器配置实现高速数据通信。

注意：BANK B0、B1、B2 的 IO 口默认连接电平为 3.3V。其中 B0、B2 两个 BANK 的 IO 电压可通过调整电源的电阻阻值进行改变。

扩展口 CON1

80Pin 的连接器 CON1 用来扩展 FPGA 的 BANK B1 的普通 IO，B1 的电压标准是 3.3V 的，CON1 扩展口的管脚分配如表 2-7-1 所示：

2-7-1 表：扩展口 CON1 引脚分配

CON1 管脚	信号名称	FPGA 管脚号	电平标准	CON1 管脚	信号名称	FPGA 管脚号	电平标准
PIN1	B1_L29_N	M22	3.3V	PIN2	B1_L28_P	L20	3.3V
PIN3	B1_L29_P	M21	3.3V	PIN4	B1_L28_N	L22	3.3V
PIN5	B1_L26_N	K22	3.3V	PIN6	B1_L25_N	M19	3.3V

PIN7	B1_L26_P	K21	3.3V	PIN8	B1_L25_P	M20	3.3V
PIN9	GND	-	地	PIN10	GND	-	地
PIN11	B1_L20_P	G20	3.3V	PIN12	B1_L27_N	N19	3.3V
PIN13	B1_L20_N	G22	3.3V	PIN14	B1_L24_P	J20	3.3V
PIN15	B1_L12_P	C20	3.3V	PIN16	B1_L24_N	J22	3.3V
PIN17	B1_L12_N	C22	3.3V	PIN18	B1_L21_P	K17	3.3V
PIN19	GND	-	地	PIN20	GND	-	地
PIN21	B1_L35_P	V21	3.3V	PIN22	B1_L21_N	L17	3.3V
PIN23	B1_L35_N	V22	3.3V	PIN24	B1_L52_N	P18	3.3V
PIN25	B1_L32_P	R20	3.3V	PIN26	B1_L52_P	P17	3.3V
PIN27	B1_L32_N	R22	3.3V	PIN28	B1_L38_P	P19	3.3V
PIN29	GND	-	地	PIN30	GND	-	地
PIN31	B1_L34_N	U22	3.3V	PIN32	B1_L38_N	R19	3.3V
PIN33	B1_L34_P	U20	3.3V	PIN34	B1_L33_N	T22	3.3V
PIN35	B1_L37_P	Y21	3.3V	PIN36	B1_L33_P	T21	3.3V
PIN37	B1_L37_N	Y22	3.3V	PIN38	B1_L40_N	N15	3.3V
PIN39	GND	-	地	PIN40	GND	-	地
PIN41	B1_L2_N	B22	3.3V	PIN42	B1_L40_P	M16	3.3V
PIN43	B1_L2_P	B21	3.3V	PIN44	B1_L31_P	P21	3.3V
PIN45	GND	-	地	PIN46	B1_L31_N	P22	3.3V
PIN47	B1_L13_N	D22	3.3V	PIN48	B1_L0_N	F19	3.3V
PIN49	B1_L13_P	D21	3.3V	PIN50	B1_L0_P	F18	3.3V
PIN51	GND	-	地	PIN52	GND	-	地
PIN53	B1_L16_N	F22	3.3V	PIN54	B1_L15_P	H18	3.3V
PIN55	B1_L16_P	F21	3.3V	PIN56	B1_L15_N	H19	3.3V
PIN57	GND	-	地	PIN58	B1_L39_N	K16	3.3V
PIN59	B1_L17_N	E22	3.3V	PIN60	B1_L39_P	L15	3.3V
PIN61	B1_L17_P	E20	3.3V	PIN62	B1_L41_N	T20	3.3V
PIN63	GND	-	地	PIN64	GND	-	地
PIN65	B1_L14_N	F20	3.3V	PIN66	B1_L41_P	U19	3.3V
PIN67	B1_L14_P	G19	3.3V	PIN68	B1_L36_N	W22	3.3V
PIN69	GND	-	地	PIN70	B1_L36_P	W20	3.3V

PIN71	B1_L18_N	H20	3.3V	PIN72	B1_L22_N	H22	3.3V
PIN73	B1_L18_P	J19	3.3V	PIN74	B1_L22_P	H21	3.3V
PIN75	GND	-	地	PIN76	GND	-	地
PIN77	B1_L1_N	H17	3.3V	PIN78	B1_L11_P	J16	3.3V
PIN79	B1_L1_P	H16	3.3V	PIN80	B1_L11_N	J17	3.3V

图 2-7-1 为 CON1 扩展口连接器的实物图，连接器的 Pin1 已经在板上用圆点标出。

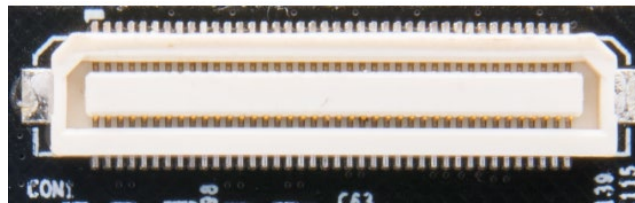


图 2-7-1 CON1 扩展口连接器的实物图

扩展口 CON2

80Pin 的连接器 CON2 用来连接底板的 VCCIN 电源(+5V), 地和 FPGA 的 BANK B2 的普通 IO, B2 的 IO 口的电压标准可以通过修改电源电阻的阻值调整, 默认安装的是 3.3V 的, 如果用户想输出其它标准的电平, 可以通过修改电源进行, 另外还有 4 个 JTAG 的信号也通过 CON2 连接器连接到底板上, CON2 扩展口的管脚分配如表 2-7-2 所示:

2-7-2 表: 扩展口 CON2 引脚分配

CON2 管脚	信号名称	FPGA 管脚号	电平标准	CON2 管脚	信号名称	FPGA 管脚号	电平标准
PIN1	D5V0	-	+5V	PIN2	D5V0	-	+5V
PIN3	D5V0	-	+5V	PIN4	D5V0	-	+5V
PIN5	D5V0	-	+5V	PIN6	D5V0	-	+5V
PIN7	D5V0	-	+5V	PIN8	D5V0	-	+5V
PIN9	GND	-	地	PIN10	GND	-	地
PIN11	B2_L38_N	AB19	3.3V	PIN12	B2_L37_P	AA18	3.3V
PIN13	B2_L30_P	Y15	3.3V	PIN14	B2_L37_N	AB18	3.3V
PIN15	B2_L30_N	AB15	3.3V	PIN16	B2_L36_N	AB17	3.3V
PIN17	B2_L45_N	AB14	3.3V	PIN18	B2_L36_P	Y17	3.3V
PIN19	GND	-	地	PIN20	GND	-	地
PIN21	B2_L45_P	AA14	3.3V	PIN22	B2_L25_P	AA12	3.3V
PIN23	B2_L32_P	AA16	3.3V	PIN24	B2_L25_N	AB12	3.3V
PIN25	B2_L32_N	AB16	3.3V	PIN26	B2_L24_P	Y11	3.3V

PIN27	B2_L29_P	R11	3.3V	PIN28	B2_L24_N	AB11	3.3V
PIN29	GND		地	PIN30	GND	-	地
PIN31	B2_L29_N	T11	3.3V	PIN32	B2_L35_P	U14	3.3V
PIN33	B2_L20_P	Y9	3.3V	PIN34	B2_L35_N	U13	3.3V
PIN35	B2_L20_N	AB9	3.3V	PIN36	B2_L28_N	U15	3.3V
PIN37	B2_L33_N	W13	3.3V	PIN38	B2_L28_P	T15	3.3V
PIN39	GND	-	地	PIN40	GND	-	地
PIN41	B2_L33_P	V13	3.3V	PIN42	B2_L47_N	V15	3.3V
PIN43	B2_L22_N	AB10	3.3V	PIN44	B2_L47_P	U16	3.3V
PIN45	B2_L22_P	AA10	3.3V	PIN46	GND	-	地
PIN47	B2_L21_N	W11	3.3V	PIN48	B2_L34_N	W15	3.3V
PIN49	B2_L21_P	V11	3.3V	PIN50	B2_L34_P	Y16	3.3V
PIN51	GND	-	地	PIN52	GND	-	地
PIN53	B2_L17_P	T10	3.3V	PIN54	B2_L46_N	Y18	3.3V
PIN55	B2_L17_N	U10	3.3V	PIN56	B2_L46_P	W17	3.3V
PIN57	B2_L13_N	V9	3.3V	PIN58	GND	-	地
PIN59	B2_L13_P	U9	3.3V	PIN60	B2_L27_N	U12	3.3V
PIN61	B2_L19_N	Y10	3.3V	PIN62	B2_L27_P	T12	3.3V
PIN63	GND	-	地	PIN64	GND	-	地
PIN65	B2_L19_P	W10	3.3V	PIN66	B2_L53_N	W18	3.3V
PIN67	B2_L23_N	Y12	3.3V	PIN68	B2_L53_P	V17	3.3V
PIN69	B2_L23_P	W12	3.3V	PIN70	GND		地
PIN71	B2_L14_N	AB6	3.3V	PIN72	B2_L31_N	Y14	3.3V
PIN73	B2_L14_P	AA6	3.3V	PIN74	B2_L31_P	W14	3.3V
PIN75	GND	-	地	PIN76	GND	-	地
PIN77	FPGA_TDI	E18	3.3V	PIN78	FPGA_TCK	A21	3.3V
PIN79	FPGA_TMS	D20	3.3V	PIN80	FPGA_TDO	G17	3.3V

图 2-7-2 为 CON2 扩展口连接器的实物图, 连接器的 Pin1 已经在板上用圆点标示出。

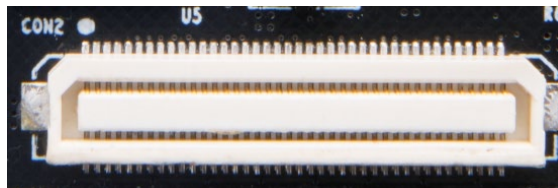


图 2-7-2 CON2 扩展口连接器的实物图

扩展口 CON3

80Pin 的连接器 CON3 用来扩展 FPGA 的 BANK B1、B2 的 B3 的普通 IO，B1 的电平标准为固定的 3.3V；BANK B3 由于连接 DDR3，其电平标准为 1.5V 的；B2 的电压标准都是可以通过修改电源电阻的阻值调整，默认是 3.3V 的，如果用户想输出其它标准的电平，可以通过修改阻值的方式来实现。CON3 扩展口的管脚分配如表 2-7-3 所示：

2-7-3 表：扩展口 CON3 引脚分配

CON3 管脚	信号名称	FPGA 管脚号	电平标准	CON3 管脚	信号名称	FPGA 管脚号	电平标准
PIN1	B1_L19_N	K18	3.3V	PIN2	NC	-	空脚
PIN3	B1_L19_P	K19	3.3V	PIN4	NC	-	空脚
PIN5	B1_L23_N	L19	3.3V	PIN6	B1_L54_N	T18	3.3V
PIN7	B1_L23_P	K20	3.3V	PIN8	B1_L54_P	T19	3.3V
PIN9	GND	-	地	PIN10	GND	-	地
PIN11	B1_L30_P	N20	3.3V	PIN12	B1_L53_N	T17	3.3V
PIN13	B1_L30_N	N22	3.3V	PIN14	B1_L53_P	R17	3.3V
PIN15	B1_L43_P	M17	3.3V	PIN16	B1_L55_P	V19	3.3V
PIN17	B1_L43_N	M18	3.3V	PIN18	B1_L55_N	V20	3.3V
PIN19	GND	-	地	PIN20	GND	-	地
PIN21	B1_L42_P	N16	3.3V	PIN22	B2_L7_N	W8	3.3V
PIN23	B1_L42_N	P16	3.3V	PIN24	B2_L7_P	V7	3.3V
PIN25	B1_L51_N	R16	3.3V	PIN26	B2_L3_P	AA4	3.3V
PIN27	B1_L51_P	R15	3.3V	PIN28	B2_L3_N	AB4	3.3V
PIN29	GND	-	地	PIN30	GND	-	地
PIN31	B2_L26_N	AB13	3.3V	PIN32	B2_L18_N	AB8	3.3V
PIN33	B2_L26_P	Y13	3.3V	PIN34	B2_L18_P	AA8	3.3V
PIN35	B2_L16_P	Y7	3.3V	PIN36	B2_L4_N	AB5	3.3V
PIN37	B2_L16_N	AB7	3.3V	PIN38	B2_L4_P	Y5	3.3V
PIN39	GND	-	地	PIN40	GND	-	地
PIN41	B2_L5_N	Y6	3.3V	PIN42	NC	-	空脚
PIN43	B2_L5_P	W6	3.3V	PIN44	B3_L12_P	D2	3.3V
PIN45	NC	-	空脚	PIN46	B2_L15_N	Y8	3.3V
PIN47	NC	-	空脚	PIN48	B2_L15_P	W9	3.3V
PIN49	GND	-	地	PIN50	GND	-	地
PIN51	NC	-	空脚	PIN52	B3_L0_N	B1	1.5V
PIN53	NC	-	空脚	PIN54	B3_L26_P	M5	1.5V

PIN55	B3_L39_N	G4	1.5V	PIN56	B3_L32_P	R3	1.5V
PIN57	B3_L39_P	H4	1.5V	PIN58	NC	-	空脚
PIN59	GND	-	地	PIN60	GND	-	地
PIN61	NC	-	空脚	PIN62	B2_L6_N	R8	3.3V
PIN63	NC	-	空脚	PIN64	B2_L6_P	R9	3.3V
PIN65	NC	-	空脚	PIN66	B3_L20_P	K6	1.5V
PIN67	NC	-	空脚	PIN68	B3_L20_N	K5	1.5V
PIN69	GND	-	地	PIN70	GND	-	地
PIN71	B2_L8_N	U8	3.3V	PIN72	B2_L2_P	T7	3.3V
PIN73	B2_L8_P	T8	3.3V	PIN74	B2_L2_N	U6	3.3V
PIN75	B3_L19_N	H1	1.5V	PIN76	B3_L52_N	AA1	1.5V
PIN77	B3_L19_P	H2	1.5V	PIN78	B3_L52_P	AA2	1.5V
PIN79	NC	-	空脚	PIN80	NC	-	空脚

图 2-7-3 为 CON3 扩展口连接器的实物图，连接器的 Pin1 已经在板上用圆点标示出。

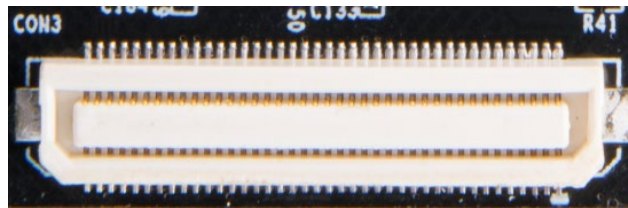


图 2-7-3 CON3 扩展口连接器的实物图

扩展口 CON4

80Pin 的连接器 CON4 用来扩展 FPGA 的 BANK B0 的普通 IO 和 HSST 的高速数据和时钟信号。B0 的 IO 口的电压标准可以通过修改电源电阻的阻值调整，默认安装的是 3.3V 的，如果用户想输出其它标准的电平，可以通过修改电源进行。HSST 的高速数据和时钟信号在核心板上严格差分走线，数据线等长及保持一定的间隔，防止信号干扰。CON4 扩展口的管脚分配如表 2-7-4 所示：

2-7-4 表：扩展口 CON4 引脚分配

CON4 管脚	信号名称	FPGA 管脚号	电平标准	CON4 管脚	信号名称	FPGA 管脚号	电平标准
PIN1	B0_L27_N	A18	3.3V	PIN2	B0_L4_N	A3	3.3V
PIN3	B0_L27_P	B18	3.3V	PIN4	B0_L4_P	B3	3.3V
PIN5	B0_L29_P	B20	3.3V	PIN6	B0_L2_N	A2	3.3V

PIN7	B0_L29_N	A20	3.3V	PIN8	B0_L2_P	B2	3.3V
PIN9	GND	-	地	PIN10	GND	-	地
PIN11	MGT_CLK1_P	A12	差分	PIN12	MGT_TX0_P	B6	差分
PIN13	MGT_CLK1_N	B12	差分	PIN14	MGT_TX0_N	A6	差分
PIN15	GND	-	地	PIN16	GND	-	地
PIN17	MGT_RX3_P	D15	差分	PIN18	MGT_TX1_P	B8	差分
PIN19	MGT_RX3_N	C15	差分	PIN20	MGT_TX1_N	A8	差分
PIN21	GND	-	地	PIN22	GND	-	地
PIN23	MGT_RX2_P	D13	差分	PIN24	MGT_TX2_P	B14	差分
PIN25	MGT_RX2_N	C13	差分	PIN26	MGT_TX2_N	A14	差分
PIN27	GND	-	地	PIN28	GND	-	地
PIN29	MGT_RX1_P	D9	差分	PIN30	MGT_TX3_P	B16	差分
PIN31	MGT_RX1_N	C9	差分	PIN32	MGT_TX3_N	A16	差分
PIN33	GND	-	地	PIN34	GND	-	地
PIN35	B0_L28_P	C19	差分	PIN36	MGT_RX0_P	D7	差分
PIN37	B0_L28_N	A19	差分	PIN38	MGT_RX0_N	C7	差分
PIN39	GND	-	地	PIN40	GND	-	地
PIN41	B0_L30_N	C18	3.3V	PIN42	B0_L6_P	C4	3.3V
PIN43	B0_L30_P	D17	3.3V	PIN44	B0_L6_N	A4	3.3V
PIN45	B0_L26_N	D19	3.3V	PIN46	B0_L9_P	C5	3.3V
PIN47	B0_L26_P	D18	3.3V	PIN48	B0_L9_N	A5	3.3V
PIN49	GND	-	地	PIN50	GND	-	地
PIN51	B0_L25_N	F17	3.3V	PIN52	B0_L24_P	C17	3.3V
PIN53	B0_L25_P	G16	3.3V	PIN54	B0_L24_N	A17	3.3V
PIN55	B0_L16_N	F16	3.3V	PIN56	B0_L1_P	D4	3.3V
PIN57	B0_L16_P	E16	3.3V	PIN58	B0_L1_N	D5	3.3V
PIN59	GND	-	地	PIN60	GND	-	地
PIN61	B0_L15_N	F15	3.3V	PIN62	B0_L3_P	E5	3.3V
PIN63	B0_L15_P	F14	3.3V	PIN64	B0_L3_N	E6	3.3V
PIN65	B0_L14_P	H12	3.3V	PIN66	B0_L23_N	G15	3.3V
PIN67	B0_L14_N	G11	3.3V	PIN68	B0_L23_P	H14	3.3V
PIN69	GND	-	地	PIN70	GND	-	地
PIN71	B0_L13_N	F10	3.3V	PIN72	B0_L17_P	H13	3.3V
PIN73	B0_L13_P	G9	3.3V	PIN74	B0_L17_N	G13	3.3V
PIN75	B0_L10_N	F9	3.3V	PIN76	B0_L11_N	H11	3.3V
PIN77	B0_L10_P	G8	3.3V	PIN78	B0_L11_P	H10	3.3V

PIN79	B0_L7_N	F8	3.3V	PIN80	B0_L7_P	F7	3.3V
-------	---------	----	------	-------	---------	----	------

图 2-7-4 为 CON4 扩展口连接器的实物图，连接器的 Pin1 已经在板上用圆点标示出。

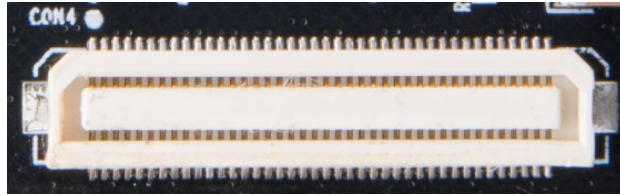


图 2-7-4 CON4 扩展口连接器的实物图

(八) 电源

P50 核心板供电电压为 VCCIN，输入电压为 5V，需通过连接器 CON2 供电，连接底板时通过底板供电。板上的电源设计示意图如下图 2-8-1 所示：

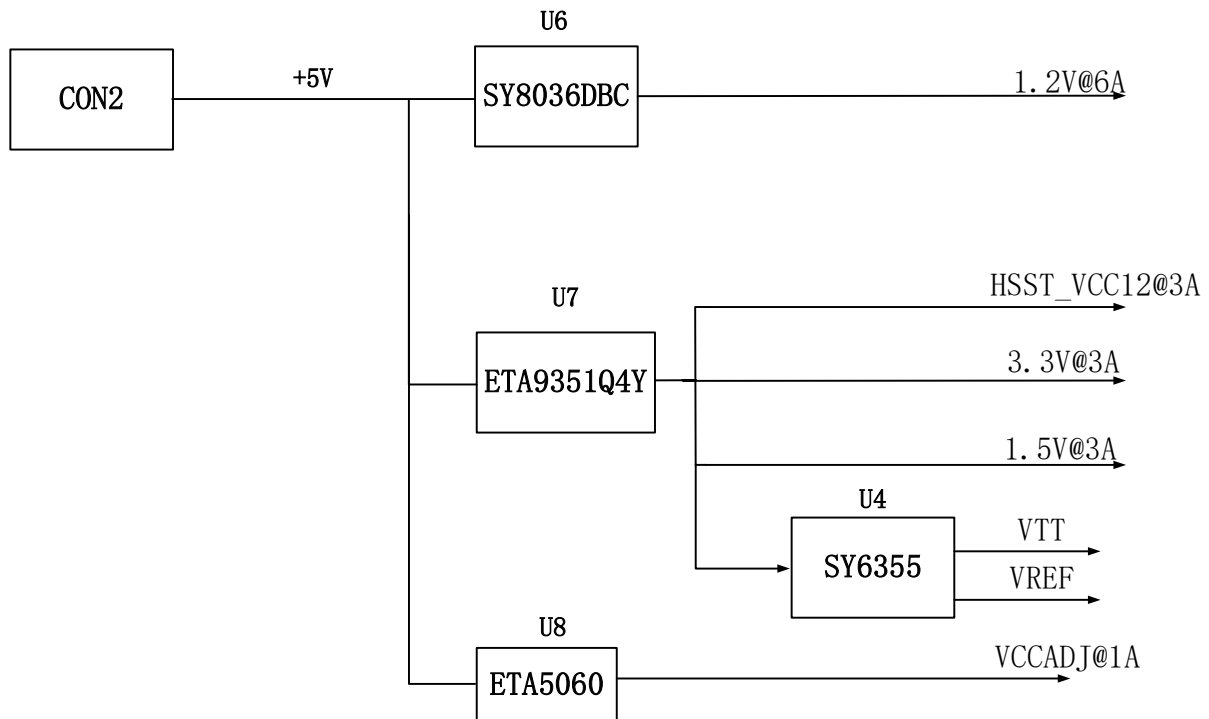
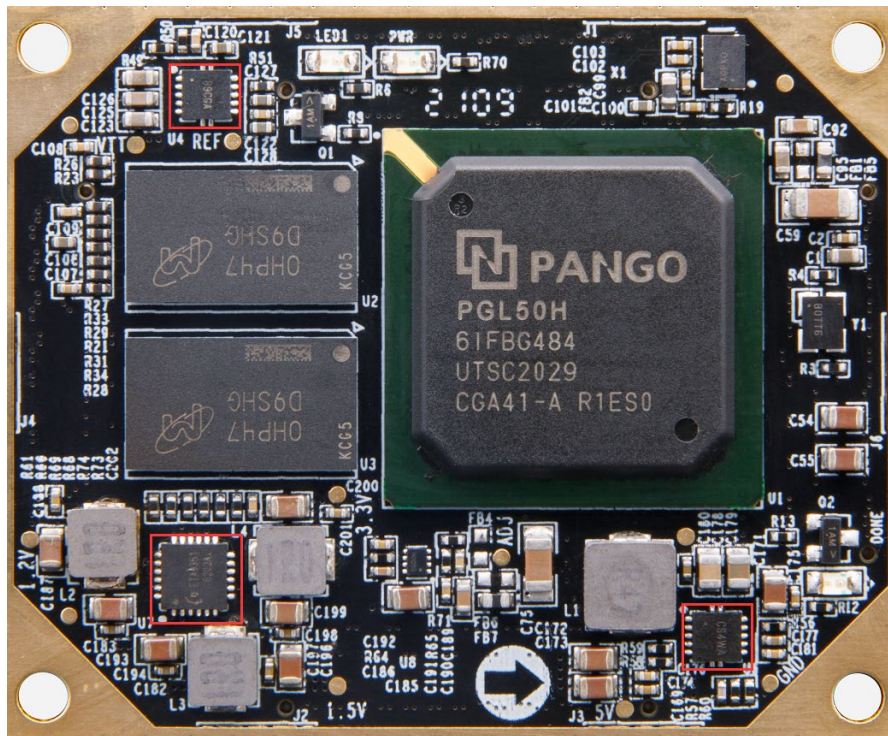


图 2-8-1 原理图中电源接口部分

核心板通过+5V 供电，通过 3 路 DC/DC 电源芯片 ETA9351Q4Y 和 SY8036DBC 转化成+3.3V，+1.5V，HSST_VCC12、+1.0V 4 路电源，其中+1.2V 的电流可高达 6A，其它 3 路输出电流可高达 3A。其中 VCCADJ 产生 VCCIO 的电压可调，VCCADJ 主要是对 FPGA 的 B0 和 B2 进行供电，用户可以通过修改电源电阻的阻值调整电压，使得 B0 和 B2 的 IO 适应不同的电压标准。HSST_VCC12 收发器的电源。1.5V 通过 TI 的 SY6355 生成 DDR3 需要的 VTT 和 VREF 电压。各个电源分配的功能如下表所示：

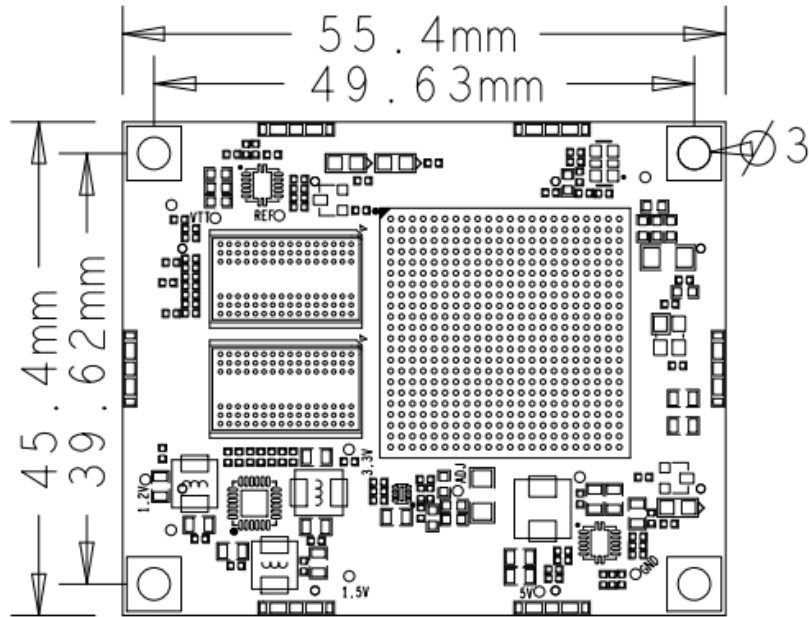
电源	功能
+3.3V	FPGA BANK B0、B1 和 B2 的 VCCIO, FPGA 辅助电源, QSIP FLASH, Clock 晶振
+1.0V	FPGA 的核心电压
+1.5V	DDR3, FPGA B3
VREF, VTT (+0.75V)	DDR3
VCCADJ (+2.5V)	可选择改变 FPGA B0、B2 标准电平
HSST_VCC12(+1.2V)	FPGA HSST 收发器

P50 核心板的电源电路在板上的分别实物图所下图 2-8-2 所示。

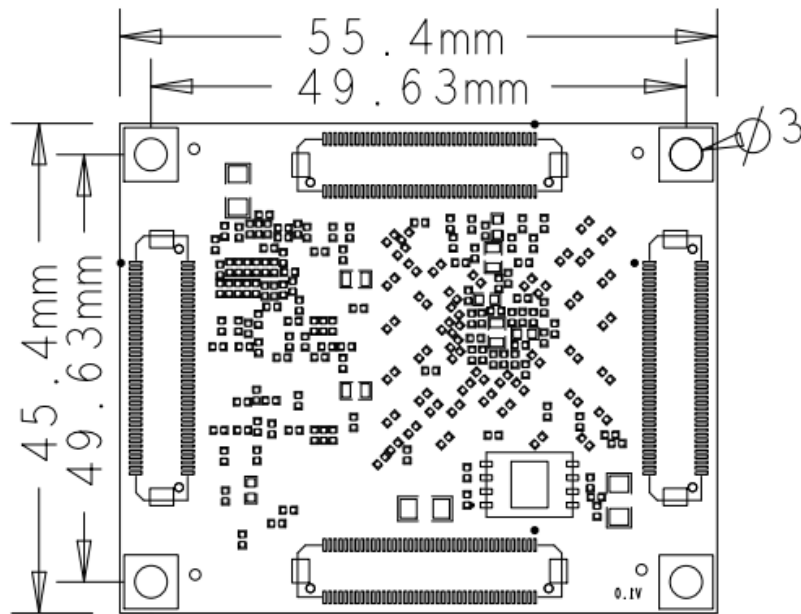


2-8-2 核心板电源部分实物图

(九) 结构图



正面图 (Top View)



背面图 (Bottom View)

三、扩展板

(一) 简介

通过前面的功能简介，我们可以了解到扩展板部分的功能

- 两路 SFP 高速光纤接口
- 一路 10/100M/1000M 以太网 RJ-45 接口
- 一路 HDMI 输出
- 一路高速 USB2.0 接口
- 一路 USB Uart 接口
- 一路 SD 卡
- EEPROM
- RTC 实时时钟
- 温度传感器
- 二路 40 针扩展口
- CMOS 接口
- JTAG 口
- 八路按键
- 八路 LED 灯
- 十六路拨码开关
- 二路继电器
- 十二路位数码管
- 六对 SMA 接口
- 一路蜂鸣器

(二) 千兆以太网接口

AXP50 开发板上通过一片 KSZ9031RNX 以太网 PHY 芯片为用户提供网络通信服务。以太网 PHY 芯片是连接到 Logos FPGA 的 IO 接口上。KSZ9031RNX 芯片支持 10/100/1000 Mbps 网络传输速率，通过 RGMII 接口跟 FPGA 进行数据通信。KSZ9031RNX 支持 MDI/MDX 自适应，各种速度自适应，Master/Slave 自适应，支持 MDIO 总线进行 PHY 的寄存器管理。

KSZ9031RNX 上电会检测一些特定的 IO 的电平状态，从而确定自己的工作模式。

表 3-2-1 描述了 GPHY 芯片上电之后的默认设定信息。

表 3-2-1PHY 芯片默认配置值

配置 Pin 脚	说明	配置值
PHYAD[2:0]	MDIO/MDC 模式的 PHY 地址	PHY Address 为 011
CLK125_EN	使能 125Mhz 时钟输出选择	使能
LED_MODE	LED 灯模式配置	单个 LED 灯模式
MODE0~MODE3	链路自适应和全双工配置	10/100/1000 自适应, 兼容全双工、半双工

当网络连接到千兆以太网时, FPGA 和 PHY 芯片 KSZ9031RNX 的数据传输时通过 RGMII 总线通信, 传输时钟为 125Mhz, 数据在时钟的上升沿和下降样采样。

当网络连接到百兆以太网时, FPGA 和 PHY 芯片 KSZ9031RNX 的数据传输时通过 RMII 总线通信, 传输时钟为 25Mhz。数据在时钟的上升沿和下降样采样。

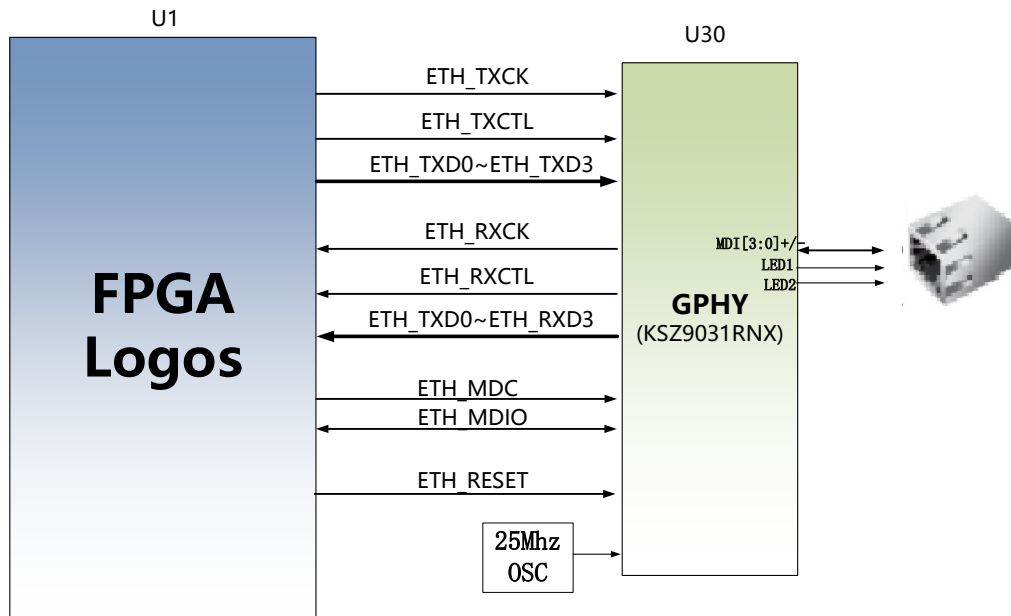


图 3-2-1 为 FPGA 与以太网 PHY 芯片连接示意图:

图 3-2-2 为以太网 PHY 芯片的实物图

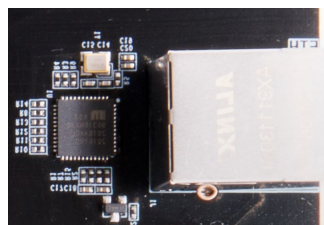


图 3-2-2 以太网 PHY 芯片实物图

以太网 PHY 的 FPGA 引脚分配如下:

信号名称	FPGA 引脚号	备注
------	----------	----

ETH_MDC	P17	MDIO 管理时钟
ETH_MDIO	P19	MDIO 管理数据
ETH_RESET	R19	PHY 芯片复位
ETH_RXCK	M20	RGMII 接收时钟
ETH_RXCTL	P18	接收数据有效信号
ETH_RXD0	L17	接收数据 Bit0
ETH_RXD1	K17	接收数据 Bit1
ETH_RXD2	J22	接收数据 Bit2
ETH_RXD3	J20	接收数据 Bit3
ETH_TXCK	M19	RGMII 发送时钟
ETH_TXCTL	N19	发送使能信号
ETH_TXD0	M21	发送数据 bit0
ETH_TXD1	M22	发送数据 bit1
ETH_TXD2	L20	发送数据 bit2
ETH_TXD3	L22	发送数据 bit3

(三) HSST 高速接口

AXP50 扩展板上引出了 4 路 HSST 高速接口，其中 2 路用作光纤通信接口，用户可以购买光模块(市场上 1.25G, 2.5G 光模块) 插入到这 2 个光纤接口中进行光纤数据通信。2 路光纤接口分别跟 FPGA 的 HSST 收发器的 2 路 RX/TX 相连接, TX 信号和 RX 信号都是以差分信号方式连接 FPGA 和光模块, 每路 TX 发送和 RX 接收数据速率高达 6.6Gb/s。HSST 收发器的参考时钟由核心板上的 125M 差分晶振提供; 另外 2 路数据和 1 路时钟由 SMA 接口引出。

1) 光纤通信

FPGA 和光纤设计示意图如下图 3-3-1 所示:

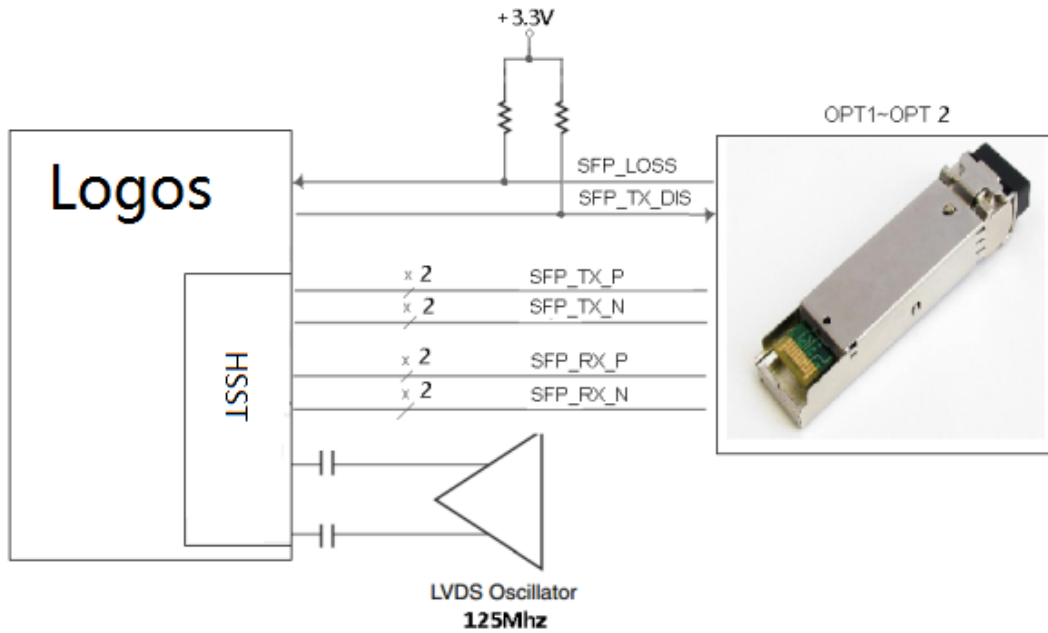


图 3-3-1 光纤设计示意图

两路光纤接口在扩展板的实物图如下图所示:

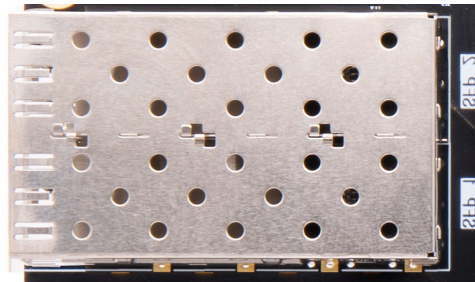


图 3-3-2 两路光纤通信接口实物图

第 1 路光纤接口 FPGA 引脚分配如下:

网络名称	FPGA 引脚	备注
SFP1_TX_P	B6	SFP 光模块数据发送 Positive
SFP1_TX_N	A6	SFP 光模块数据发送 Negative
SFP1_RX_P	D7	SFP 光模块数据接收 Positive
SFP1_RX_N	C7	SFP 光模块数据接收 Negative
SFP1_TX_DIS	R9	SFP 光模块光发射禁止, 高有效
SFP1_LOSS	Y8	SFP 光接收 LOSS 信号, 高表示没有接收到光信号
SFP1_IIC_SCL	W9	SFP 光模块 IIC 的时钟
SFP1_IIC_SDA	R8	SFP 光模块 IIC 的数据

第 2 路光纤接口 FPGA 引脚分配如下:

网络名称	FPGA 引脚	备注
SFP2_TX_P	D8	SFP 光模块数据发送 Positive
SFP2_TX_N	C8	SFP 光模块数据发送 Negative
SFP2_RX_P	D14	SFP 光模块数据接收 Positive
SFP2_RX_N	C14	SFP 光模块数据接收 Negative
SFP2_TX_DIS	W6	SFP 光模块光发射禁止, 高有效
SFP2_LOSS	AB8	SFP 光接收 LOSS 信号, 高表示没有接收到光信号
SFP2_IIC_SCL	AA8	SFP 光模块 IIC 的时钟
SFP2_IIC_SDA	Y6	SFP 光模块 IIC 的数据

2) HSST 的 SMA 接口

SMA 接口 FPGA 引脚分配如下

网络名称	FPGA 引脚	备注
SMA2_TXP	B16	HSST lane4 发送 Positive
SMA2_TXN	A16	HSST lane4 发送 Negative
SMA2_RXP	D15	HSST lane4 接收 Positive
SMA2_RXN	C15	HSST lane4 接收 Negative
SMA1_TXP	B14	HSST lane3 发送 Positive
SMA1_TXN	A14	HSST lane3 发送 Negative
SMA1_RXP	D13	HSST lane3 接收 Positive
SMA1_RXN	C13	HSST lane3 接收 Negative
SMA_CLK_P	A12	HSST 时钟接收 Positive
SMA_CLK_N	B12	HSST 时钟接收 Negative

(四) USB2.0 通信接口

我们采用了 FTDI Chip 公司的 FT232H 单通道高速 USB 芯片为开发板实现和电脑之间的 USB2.0 数据通信。最高 USB2.0 高速通信 (480Mb/s) 和全速通信 (12Mb/s), 数据接口支持不同的数据通信模式 (FIFO, I2C, SPI, JTAG), 上电后读取外置的 EEPROM 配置内容来决定数据通信模式, 也可以通过 PC 方便的修改配置方式。USB 芯片的接口管脚的功能是复用的, 具体请参考 FT232H 的芯片手册。

USB 芯片 FT232H 的数据接口信号与 FPGA 的 IO 相连，通过 FPGA 的编程来对 FT232H 进行数据通信，FT232H 的硬件连接是按照 FT245 同步 FIFO 接口方式连接的。如图 3-4-1 所示。

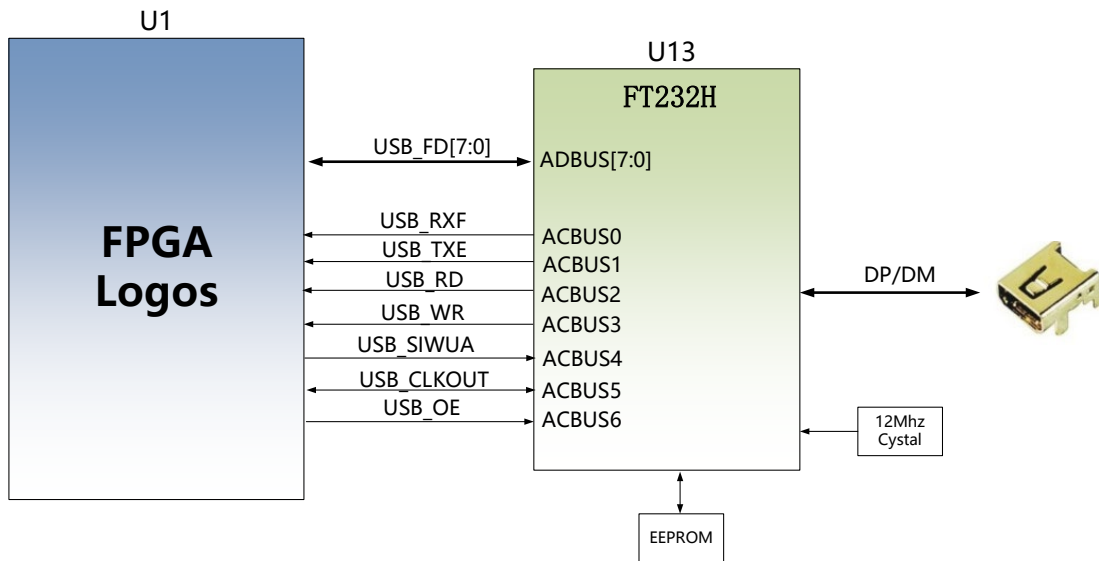


图 3-4-1 USB2.0 接口原理图

USB2.0 接口在扩展板的实物图如下图 3-4-2 所示:

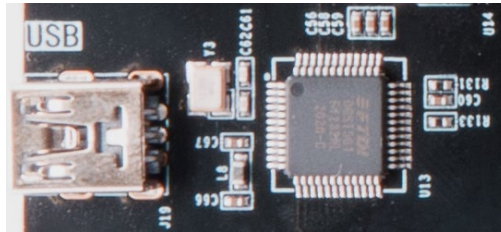


图 3-4-2 USB2.0 接口实物图

FPGA 引脚分配:

引脚名称	FPGA 引脚	说明
USB_FD0	T22	USB2.0 的数据 bit0
USB_FD1	T21	USB2.0 的数据 bit1
USB_FD2	N15	USB2.0 的数据 bit2
USB_FD3	M16	USB2.0 的数据 bit3
USB_FD4	P21	USB2.0 的数据 bit4
USB_FD5	P22	USB2.0 的数据 bit5
USB_FD6	F19	USB2.0 的数据 bit6
USB_FD7	F18	USB2.0 的数据 bit7
USB_OE	U19	USB 数据输出使能

USB_RD	K16	数据接收 FIFO 读信号，低有效
USB_RXF	H18	低表示接收 FIFO 数据可读
USB_SIWUA	T20	立刻发送/唤醒功能
USB_TXE	H19	低表示发送 FIFO 数据可以写
USB_WR	L15	数据发送 FIFO 写信号，低有效
USB_CLKOUT	E20	60MHz 的时钟输出

(五) HDMI 输出接口

HDMI 输出接口的实现，是通过 FPGA 的 4 路 LVDS 差分信号（3 路数据和一路时钟）接口直接驱动 HDMI 输出，为开发板提供不同格式的视频输出接口。

其中，HDMI 接口和 FPGA 之间的 LVDS 差分信号的连接使用 AC Couple 的模式，起到隔直的作用。另外在硬件设计上，每对 LVDS 差分信号上增加了 TVS 保护管，防止外面静电对 FPGA 的损坏。HDMI 输出接口的硬件连接如图 3-5-1 所示。

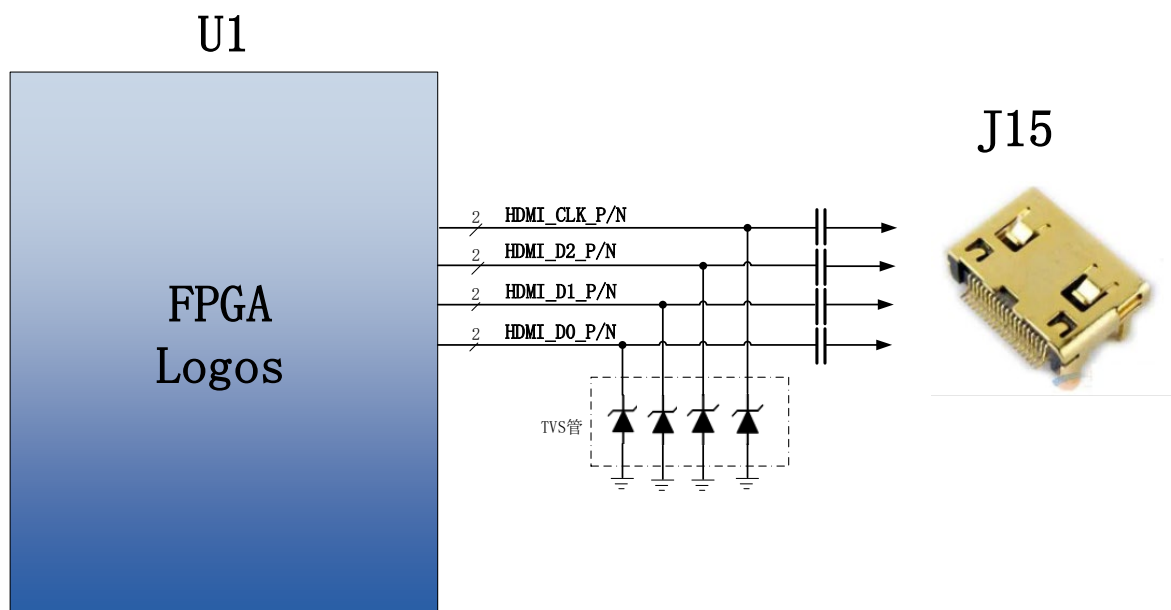


图 3-5-1 HDMI 输出接口原理图

HDMI 输出接口在扩展板的实物图如下图 3-5-2 所示:

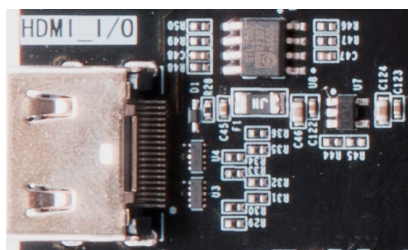


图 3-5-2 HDMI 输出接口实物图

FPGA 引脚分配:

引脚名称	FPGA 引脚
HDMI_SDA	H16
HDMI_SCL	H17
HDMI_OUT_EN	J16
HDMI_HPD	J17
HDMI_D2_P	J19
HDMI_D2_N	H20
HDMI_D1_P	G19
HDMI_D1_N	F20
HDMI_D0_P	F21
HDMI_D0_N	F22
HDMI_CLK_P	B21
HDMI_CLK_N	B22

(六) 数码管

AXP50 开发板上有 12 位数码管，用来显示数字信息。我们采用的数码管为 6 位一体的八段数码管 2 个，一位数码管的段结构图 3-6-1 所示

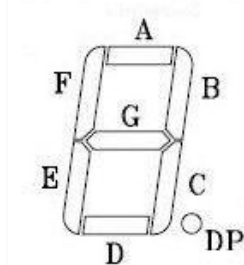


图 3-6-1 数码管的段结构

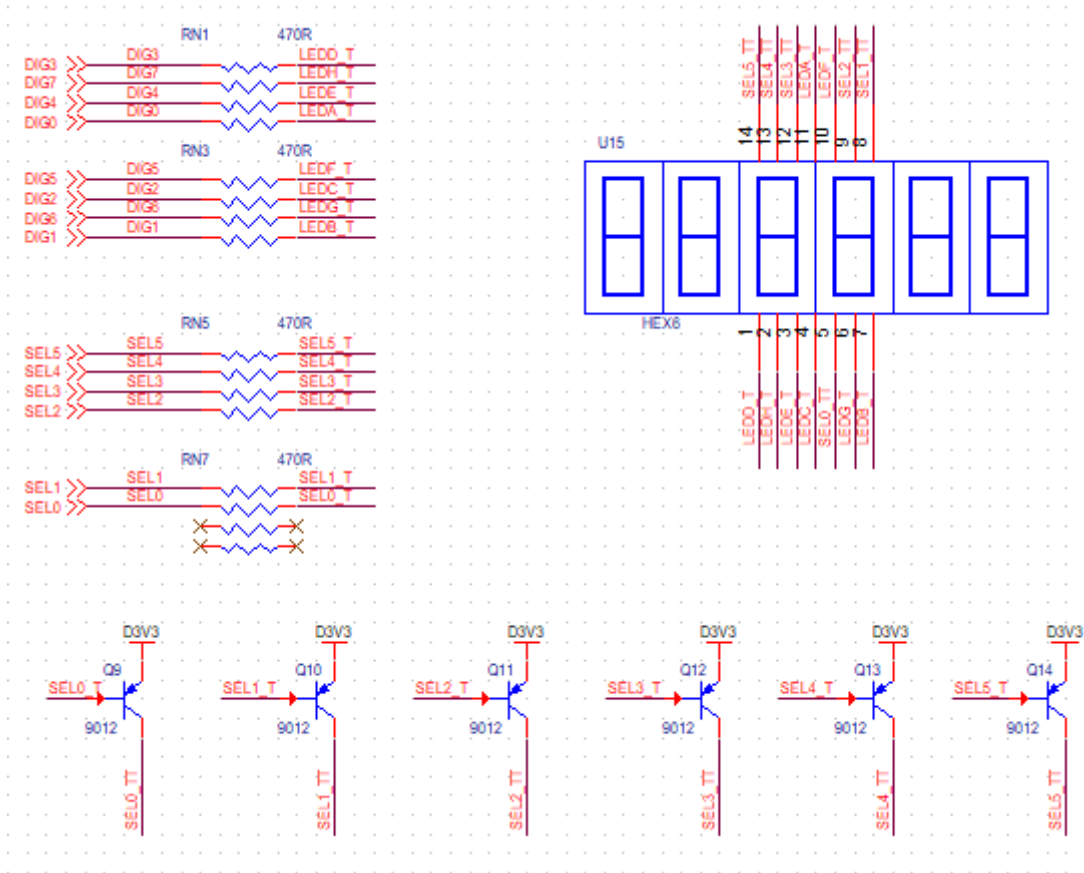
我们使用的是共阳极数码管，当某一字段对应的引脚为低电平时，相应字段就点亮，当某一字段对应的引脚为高电平时，相应字段就不亮。

说完上面的原理图，我们来看我们开发板上的设计。

六位一体数码管是属于动态显示，由于人的视觉暂留现象及发光二极管的余辉效应，尽管实际上各位数码管并非同时点亮，但只要扫描的速度足够快，给人的印象就是一组稳定的显示数据，不会有闪烁感。

六位一体数码管的相同的段都接在了一起，一共是 8 个引脚，然后加上 6 个控制信号引脚，一共是 14 个引脚，如图 3-6-2 所示，其中 DIG[0..7]是对应数码管的 A,B,C,D,E,F,G,H(即点 DP)；SEL[0..5]是六个数码管的六个控制引脚，也是低电平有效，

当控制引脚为低电平时，对应的数码管有了供电电压，这样数码管才能点亮，否则无论数码管的段如何变化，也不能点亮对应的数码管。



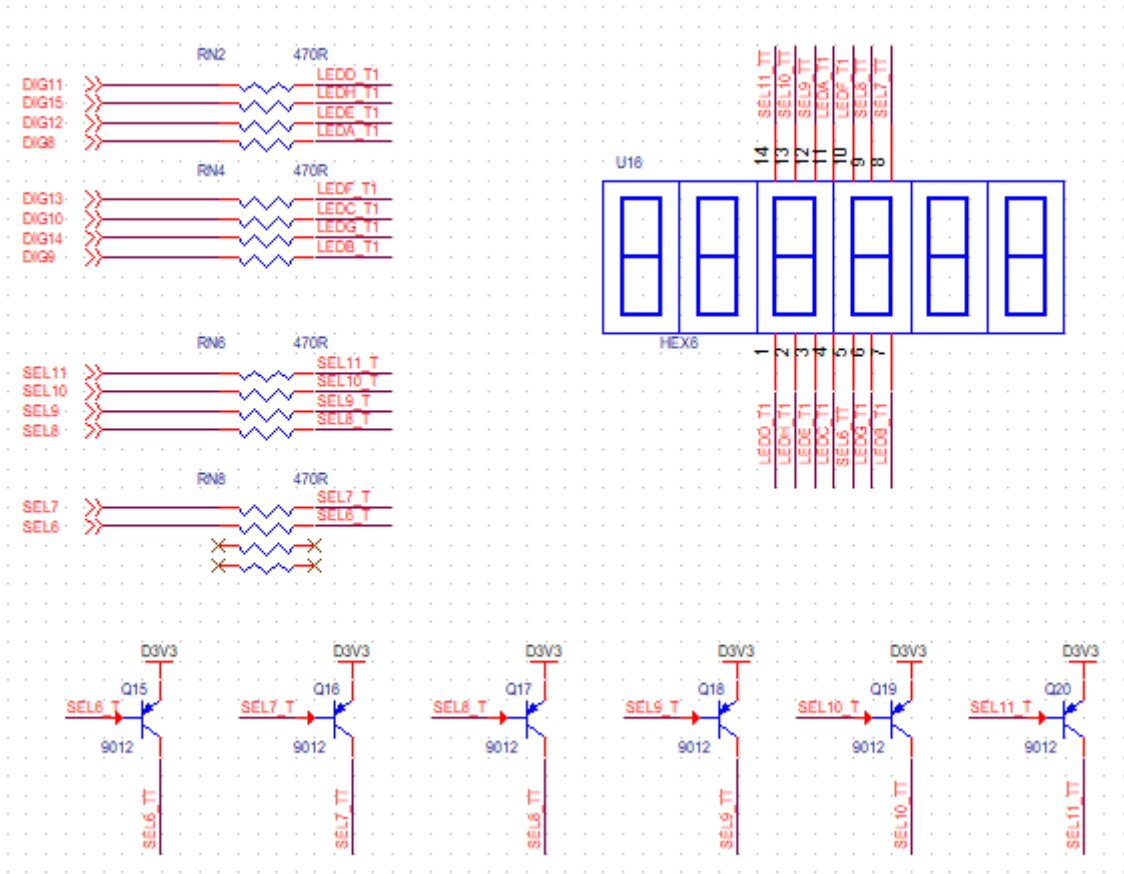


图 3-6-2 数码管原理图

图 3-6-3 为数码管实物图



图 3-6-3 数码管实物图

U15 数码管引脚分配

引脚名称	FPGA 引脚	备注
DIG0	A18	对应段 A
DIG1	A3	对应段 B
DIG2	A2	对应段 C
DIG3	A20	对应段 D
DIG4	B18	对应段 E
DIG5	B2	对应段 F
DIG6	B3	对应段 G

DIG7	B20	对应点 DP
SEL0	U14	从右面数第一个数码管
SEL1	U13	从右面数第二个数码管
SEL2	U15	从右面数第三个数码管
SEL3	T15	从右面数第四个数码管
SEL4	V15	从右面数第五个数码管
SEL5	U16	从右面数第六个数码管

U16 数码管引脚分配

引脚名称	FPGA 引脚	备注
DIG8	T17	对应段 A
DIG9	AB6	对应段 B
DIG10	T18	对应段 C
DIG11	V20	对应段 D
DIG12	R17	对应段 E
DIG13	T19	对应段 F
DIG14	AA6	对应段 G
DIG15	V19	对应点 DP
SEL6	AB5	从右面数第七个数码管
SEL7	Y5	从右面数第八个数码管
SEL8	U6	从右面数第九个数码管
SEL9	T7	从右面数第十个数码管
SEL10	T8	从右面数第十一个数码管
SEL11	U8	从右面数第十二个数码管

(七) SD 卡槽

SD 卡(Secure Digital Memory Card)是一种基于半导体闪存工艺的存储卡, 1999 年由日本松下主导概念, 参与者东芝和美国 SanDisk 公司进行实质研发而完成。2000 年这几家公司发起成立了 SD 协会(Secure Digital Association 简称 SDA), 阵容强大, 吸引了大量厂商参加。其中包括 IBM, Microsoft, Motorola, NEC、Samsung 等。在这些领导厂商的推动下, SD 卡已成为目前消费数码设备中应用最广泛的一种存储卡。

SD 卡是现在非常常用的存储设备, 我们扩展出来的 SD 卡, 支持 SPI 模式, 使用

的 SD 卡为 MicroSD 卡。原理图如下图 3-7-1 所示。

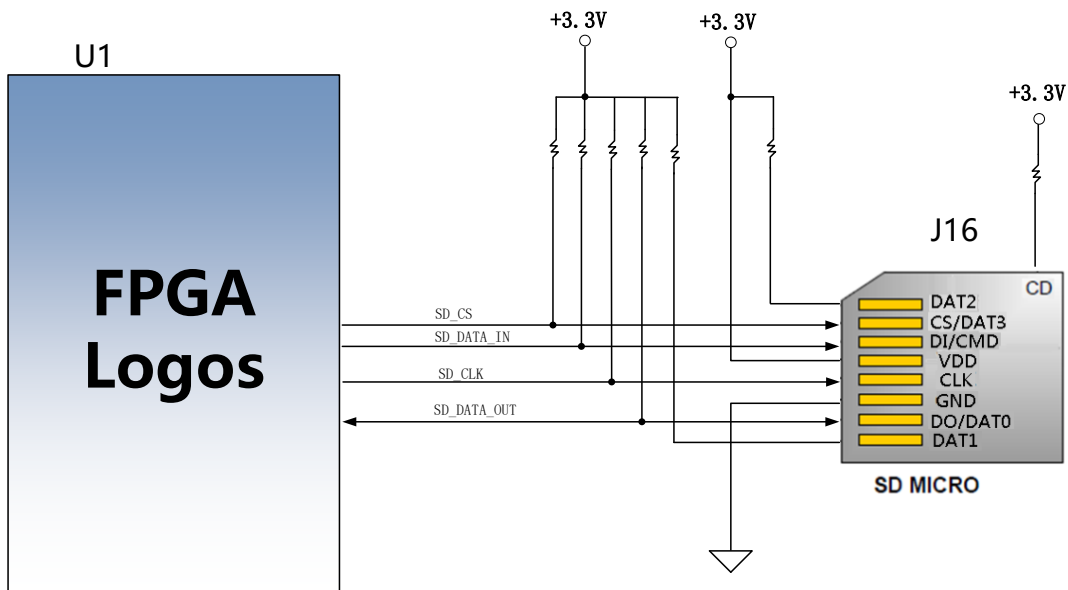
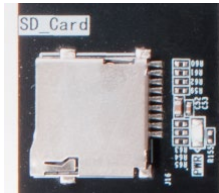


图 3-7-1 SD 卡槽原理图

下图为 SD 卡卡座的实物图



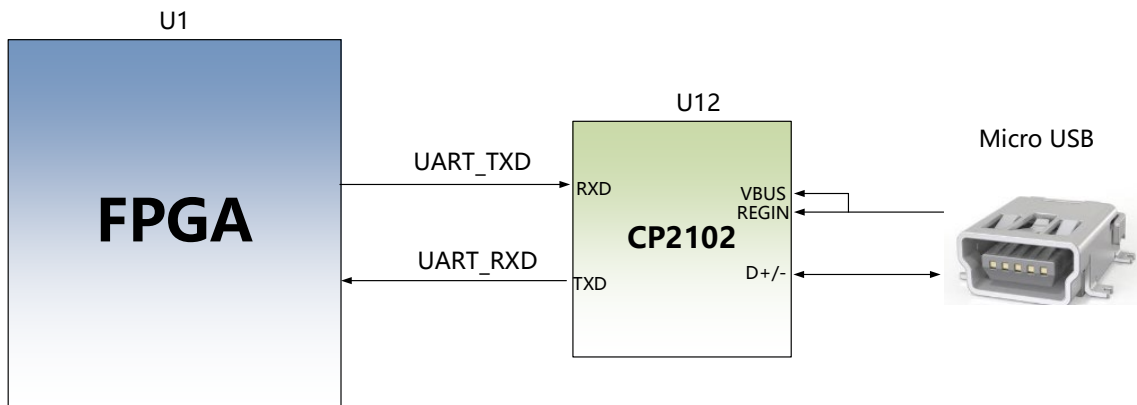
3-7-2 SD 卡卡座实物图

SD 卡槽引脚分配

SPI 模式	
引脚名称	FPGA 引脚
SD_CLK	Y18
SD_DATA_IN (SD_CMD)	W17
SD_CS (SD_DAT3)	V17
SD_DATA_OUT (SD_DAT0)	Y16

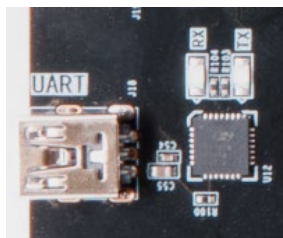
(八) USB 转串口

AXP50 开发板包含了 Silicon Labs CP2102GM 的 USB-UAR 芯片, USB 接口采用 MINI USB 接口, 可以用一根 USB 线将它连接到上 PC 的 USB 口进行串口数据通信。USB Uart 电路设计的示意图如下图所示:



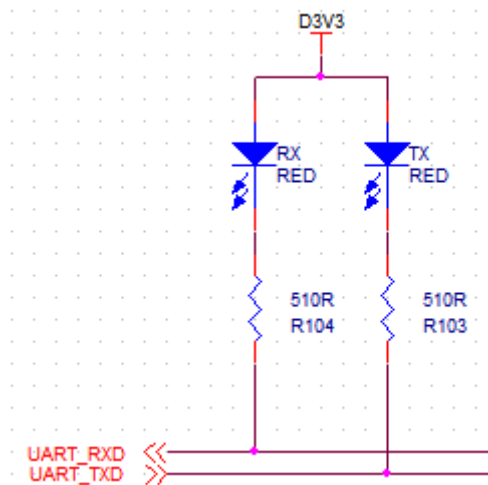
3-8-1 USB 转串口示意图

下图为 USB 转串口的实物图



3-8-2 USB 转串口实物图

同时对串口信号设置了 2 个 PCB 上丝印为 TX 和 RX 的 LED 指示灯(TX 和 RX), TX 和 RX LED 灯会指示串口是否有数据发出或者是否有数据接受, 如下图所示,



3-8-3 USB 转串口信号指示灯

UART 转串口的 FPGA 引脚分配:

引脚名称	FPGA 引脚
UART_RXD	E22
UART_TXD	W22

(九) EEPROM 24LC04

AXP50 开发板板载了一片 EEPROM, 型号为 24LC04, 容量为: 4Kbit (2*256*8bit), 由 2 个 256byte 的 block 组成, 通过 IIC 总线进行通信。板载 EEPROM 就是为了学习 IIC 总线的通信方式。EEPROM 的 I2C 信号连接的 FPGA 端的 BANK B1 IO 口上。下图 3-9-1 为 EEPROM 的设计示意图

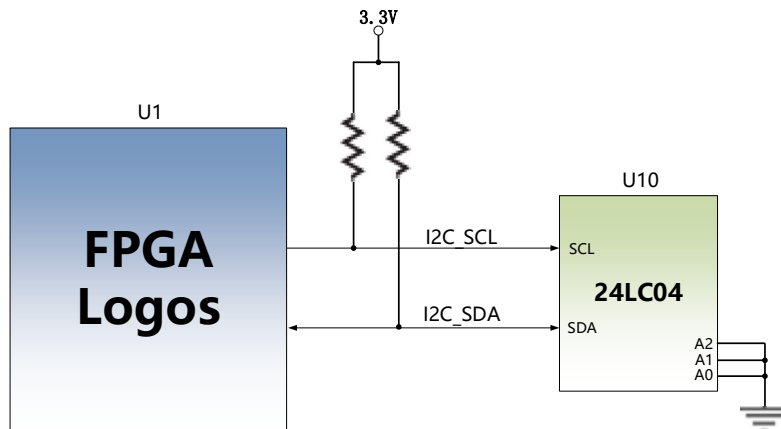


图 3-9-1 EEPROM 原理图部分

下图为 EEPROM 实物图



图 3-9-2 EEPROM 实物图

EEPROM 引脚分配:

引脚名称	FPGA 引脚
I2C_SCL	D22
I2C_SDA	D21

(十) 温度传感器

AXP50 开发板上安装了一个高精度、低功耗、数字温度传感器芯片，型号为 ON Semiconductor 公司的 LM75A。LM75A 芯片的温度精度为 0.125 度,传感器和 FPGA 直接为 I2C 数字接口，FPGA 通过 I2C 接口来读取当前开发板附近的温度。下图 3-10-1 为 LM75A 传感器芯片的设计示意图

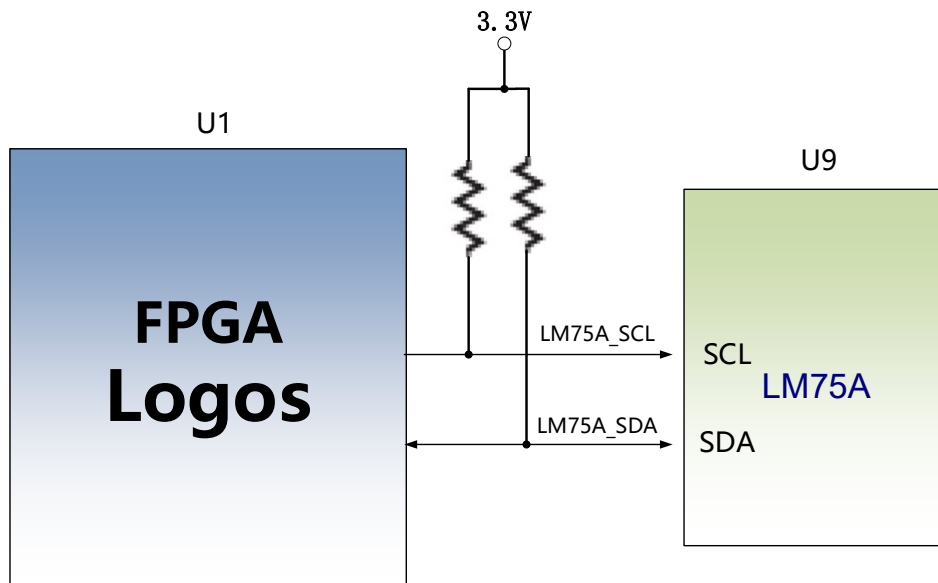


图 3-10-1 LM75A 传感器原理图部分

下图为 LM75A 传感器实物图



图 3-10-2 LM75A 传感器实物图

LM75A 传感器引脚分配:

引脚名称	FPGA 引脚
LM75A_SCL	W14
LM75A_SDA	AB19

(十一) 实时时钟 DS1338

开发板板载了一片实时时钟 RTC 芯片，型号 DS1338，他的功能是提供到 2100 年内的日历功能，年月日时分秒还有星期。如果系统中需要时间的话，那么 RTC 就需要涉及到产品中。他外部需要接一个 32.768KHz 的无源时钟，提供精确的时钟源给时钟芯片，这样才能让 RTC 可以准确的提供时钟信息给产品。同时为了产品掉电以后，实时时钟还可以正常运行，一般需要另外配一个电池给时钟芯片供电，图 3-11-2 中为 BT1 为电池座，我们将纽扣电池（型号 CR1220，电压为 3V）放入以后，当系统掉电，纽扣电池还可以给 DS1338 供电，这样，不管产品是否供电，DS1338 都会正常运行，不会间断，可以提供持续不断的时间信息。RTC 的接口信号也是连接到 FPGA 的 IO 口上。图 3-11-1 为 DS1338 设计示意图：

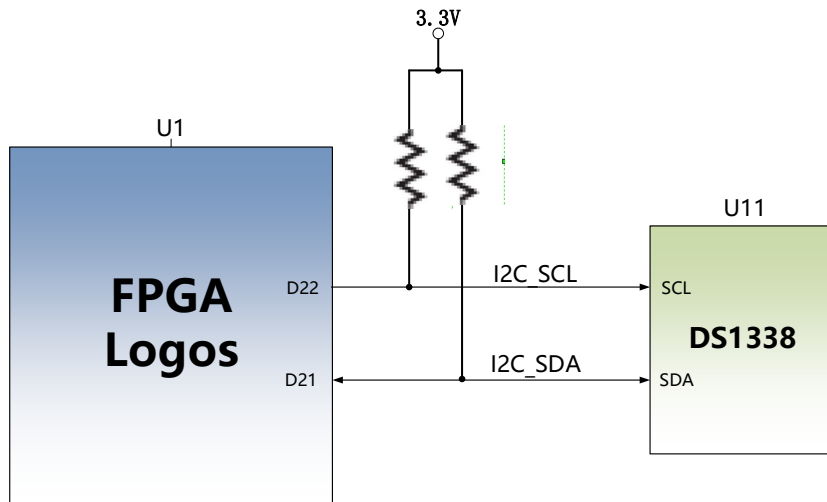


图 3-11-1 DS1338 设计示意图

图 3-11-2 为 DS1338 实物图



图 3-11-2 DS1338 实物图

DS1338 接口引脚分配：

引脚名称	FPGA 引脚
EEPROM_I2C_SCL	D22
EEPROM_I2C_SDA	D21

(十二) 蜂鸣器

蜂鸣器不多解释了，我们在设计的时候，通过一个三极管进行控制，当低电平时，三极管导通，蜂鸣器响；当高电平，三极管截止，蜂鸣器不响；**J41 为跳线帽**。原理图如图：

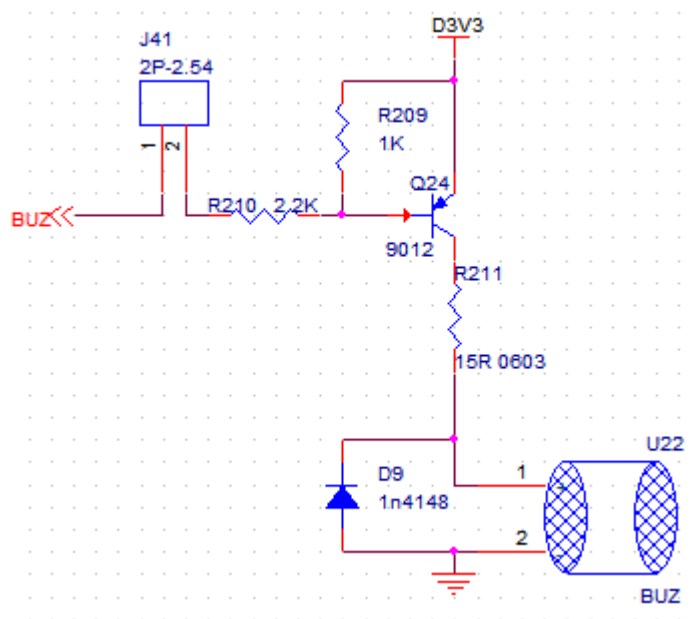


图 3-12-1 蜂鸣器原理图

图 3-12-2 为蜂鸣器实物图，黄色为连接蜂鸣器和 FPGA 引脚的跳帽，如果不希望蜂鸣器响，拔掉即可。



图 3-12-2 蜂鸣器原理图

蜂鸣器引脚分配：

引脚名称	FPGA 引脚
BUZZER	W18

(十三) 继电器

AXP50 中采用松下的继电器，型号为 AGQ200A03。有 2 对转换触点，设计中一

对连接开发板电源进行测试，另一对开放给用户进行外接测试。原理图如下图：

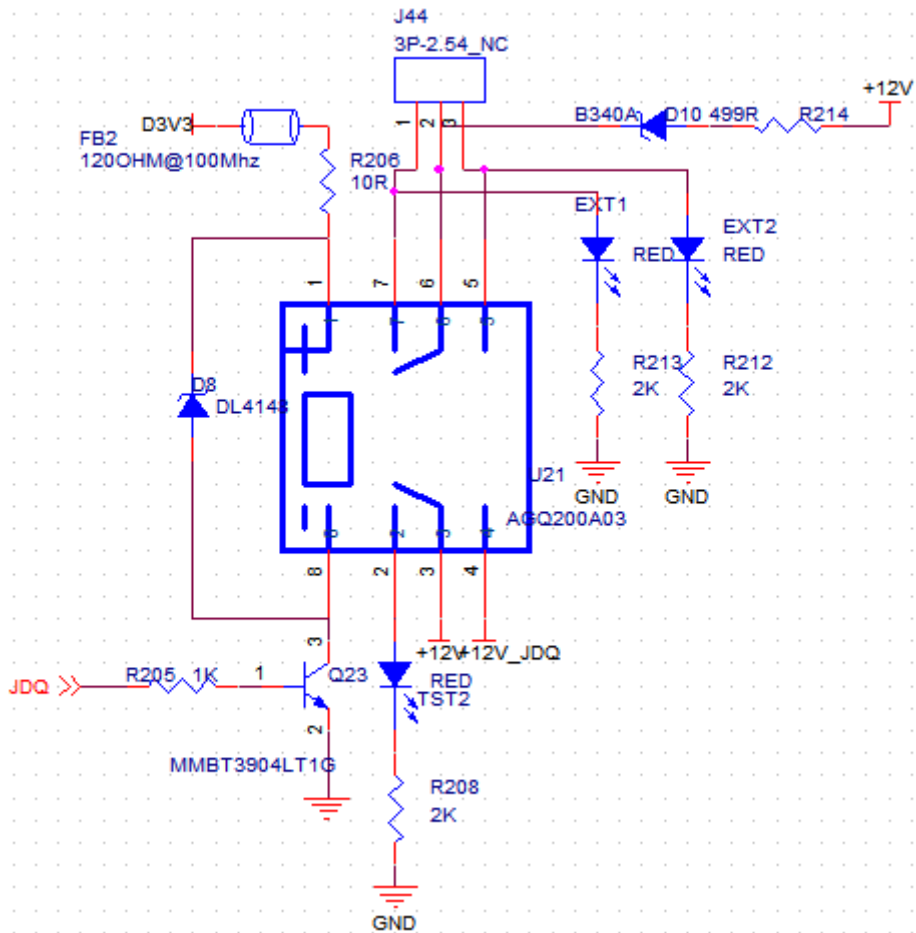


图 3-13-1 继电器原理图

图 3-13-2 为继电器实物图，J44 可作为外部信号接口，TST1、TST2、EXT1、EXT2 为继电器测试指示 LED 灯。

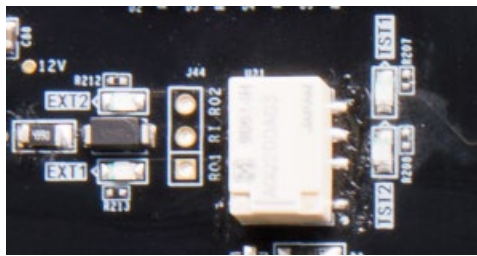


图 3-13-2 继电器实物

蜂鸣器引脚分配：

引脚名称	FPGA 引脚
JDQ	Y14

(十四) SMA 时钟接口

SMA J22、J23 通过电容差分连接到 FPGA 时钟管脚，可作为外部时钟的输入与时钟输出。原理图如图 3-14-1:

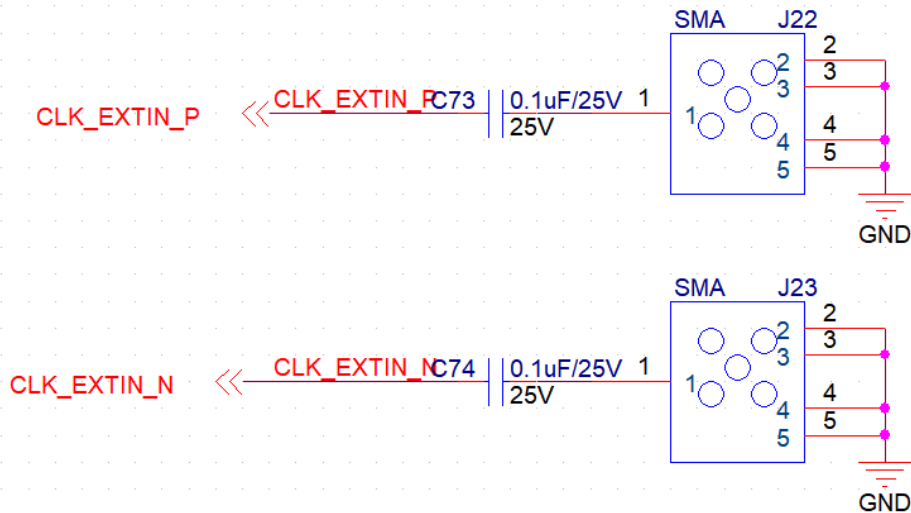


图 3-14-1 SMA 时钟接口原理图

图 3-14-2 为 SMA 时钟接口实物图。



图 3-14-2 SMA 时钟接口实物

SMA 时钟接口引脚分配:

引脚名称	FPGA 引脚
CLK_EXTIN_P	Y13
CLK_EXTIN_N	AB13

(十五) 摄像头接口

开发板包含了一个 18 针的 CMOS 摄像头接口，用于连接 OV5640 摄像头模块，可以实现视频采集功能，采集以后，可以通过 HDMI 或者 VGA 接口连接显示器进行显示。关于摄像头选择，用户可以根据自己实际需要进行选购，但接口不接摄像头的时候，可以作为 FPGA 普通 IO 口使用。

Camera

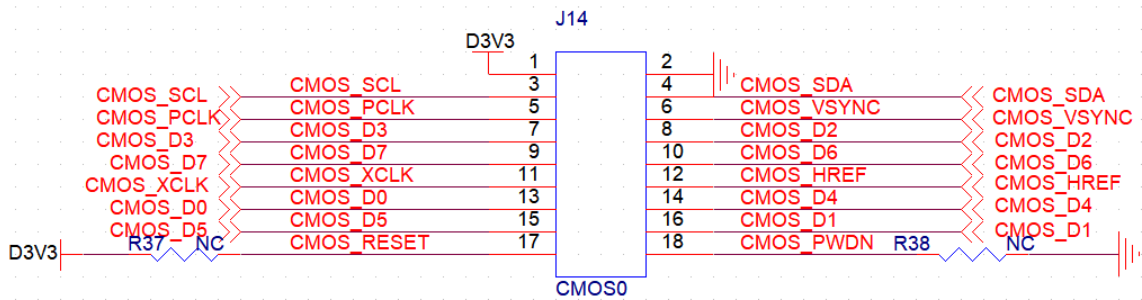


图 3-15-1 CMOS 摄像头接口原理图

下图为扩展板上摄像头接口实物图，

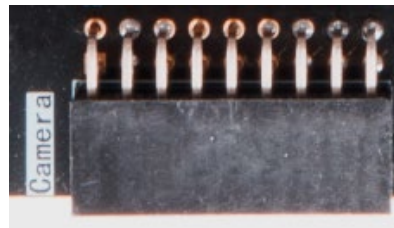


图 3-15-2 CMOS 摄像头接口实物图

下表为连接 500 万 CMOS 摄像头(AN5640 模组)的 FPGA 引脚分配:

引脚名称	FPGA 引脚
CMOS_D0	U20
CMOS_D1	Y21
CMOS_D2	C20
CMOS_D3	C22
CMOS_D4	U22
CMOS_D5	Y22
CMOS_D6	V21
CMOS_D7	V22
CMOS_HREF	R20
CMOS_PCLK	K21
CMOS_SCL	G22
CMOS_SDA	G20
CMOS_VSYNC	K22
CMOS_XCLK	R22

CMOS_RESET	-
CMOS_PWDN	-

(十六) 扩展口

扩展板预留 2 个 2.54mm 标准间距的 40 针的扩展口 J20 和 J21，用于连接黑金的各个模块或者用户自己设计的外面电路，扩展口有 40 个信号，其中，5V 电源 1 路，3.3V 电源 2 路，地 3 路，IO 口 34 路。**切勿 IO 直接跟 5V 设备直接连接，以免烧坏 FPGA。如果要接 5V 设备，需要接电平转换芯片。**

在扩展口和 FPGA 连接之间串联了 33 欧姆的排阻，用于保护 FPGA 以免外界电压或电流过高造成损坏，扩展口(J20)的电路如下图 3-16-1 所示

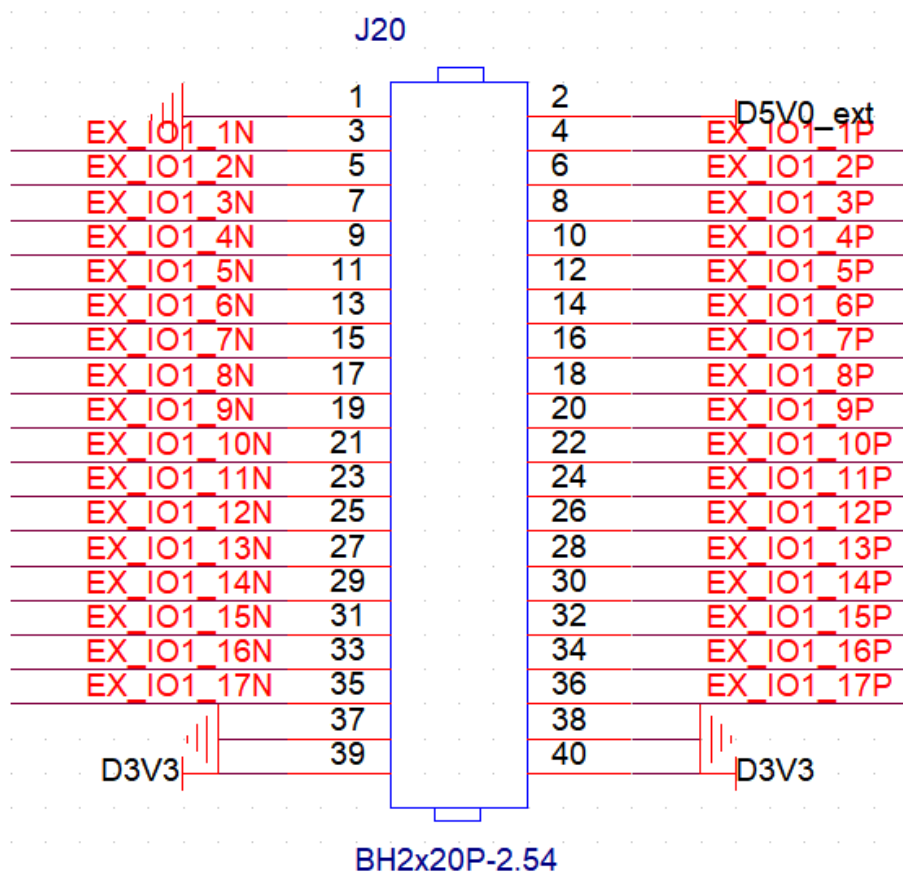


图 3-16-1 扩展口 J20 原理图

下图为 J20 扩展口实物图，扩展口的 Pin1，Pin2 已经在板上标示出。

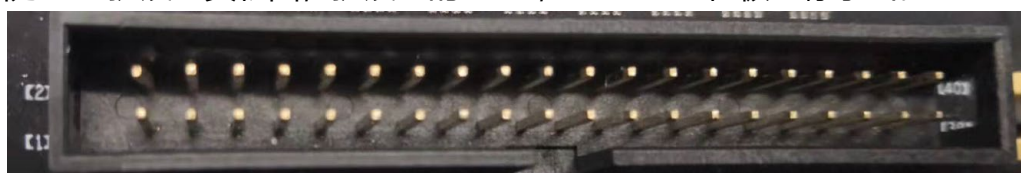


图 3-16-2 扩展口 J20 实物图

J20 扩展口 FPGA 的引脚分配

引脚编号	FPGA 引脚	引脚编号	FPGA 引脚
1	GND	2	+5V
3	A19	4	C19
5	C18	6	D17
7	F16	8	E16
9	D19	10	D18
11	F17	12	G16
13	G11	14	H12
15	F15	16	F14
17	F10	18	G9
19	F9	20	G8
21	H11	22	H10
23	G13	24	H13
25	G15	26	H14
27	E6	28	E5
29	D5	30	D4
31	A17	32	C17
33	A5	34	C5
35	A4	36	C4
37	GND	38	GND
39	+3.3V	40	+3.3V

扩展口(J21)的电路如下图 3-16-3 所示

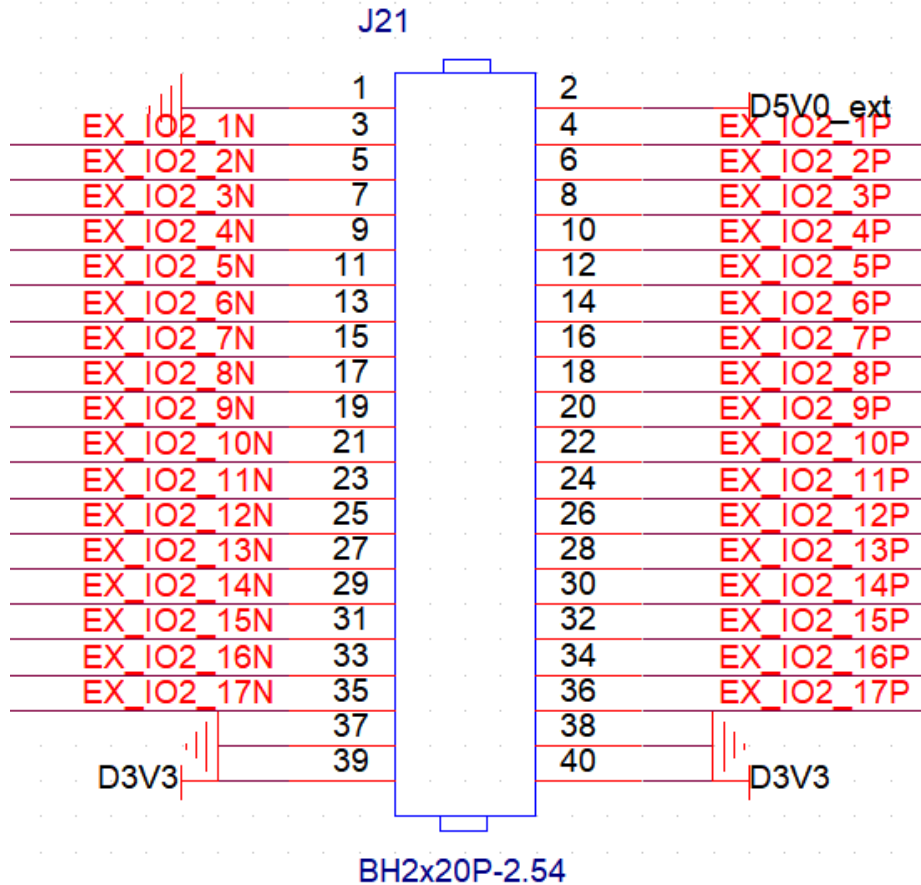


图 3-16-3 扩展口 J21 原理图

下图为 J21 扩展口实物图，扩展口的 Pin1, Pin2 已经在板上标示出。



图 3-16-4 扩展口 J21 实物图

J21 扩展口 FPGA 的引脚分配

引脚编号	FPGA 引脚	引脚编号	FPGA 引脚
1	GND	2	+5V
3	AB15	4	Y15
5	AB14	6	AA14
7	AB11	8	Y11
9	AB16	10	AA16
11	T11	12	R11

13	AB9	14	Y9
15	U12	16	T12
17	W13	18	V13
19	AB10	20	AA10
21	W11	22	V11
23	T10	24	U10
25	V9	26	U9
27	Y10	28	W10
29	Y12	30	W12
31	AB12	32	AA12
33	AB17	34	Y17
35	AB18	36	AA18
37	GND	38	GND
39	+3.3V	40	+3.3V

(十七) JTAG 接口

开发板预留了一个 JTAG 接口, 用于下载 FPGA 程序或者固化程序到 FLASH。为了带电插拔造成对 FPGA 芯片的损坏, 我们在 JTAG 信号上添加了保护二极管来保证信号的电压在 FPGA 接受的范围, 避免 FPGA 的损坏。

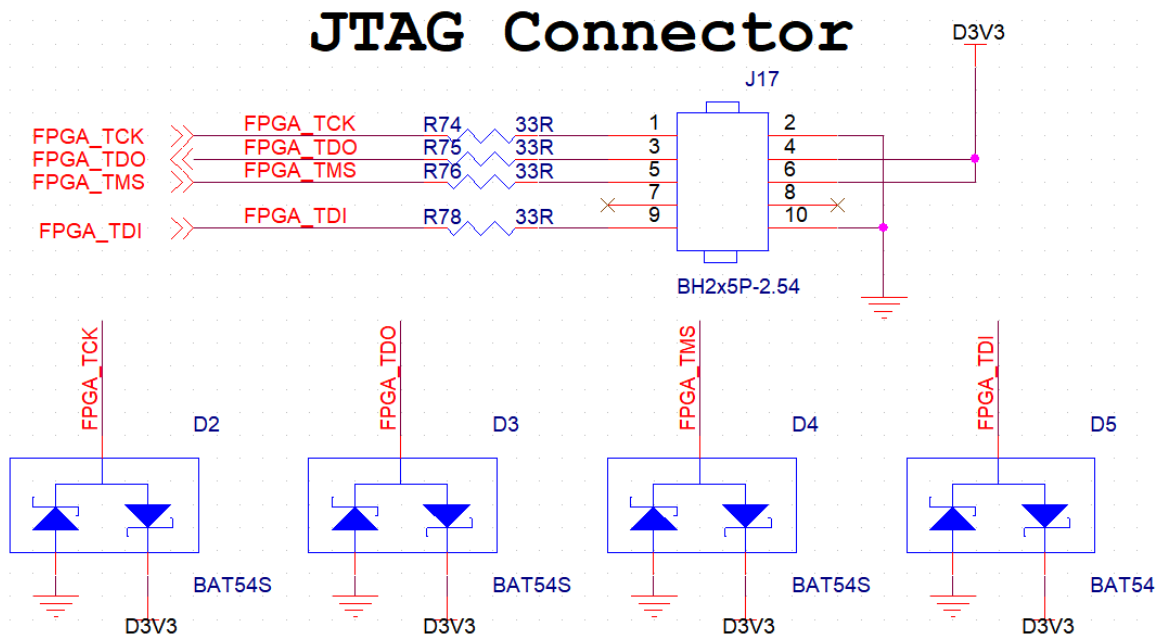


图 3-17-1 JTAG 接口原理图

下图为扩展板上 JTAG 接口实物图，JTAG 线插拔的时候注意不要热插拔。



图 3-17-2 JTAG 接口实物图

(十八) 拨动开关

扩展板上含有十六个用户拨动开关 SW1~SW16，这些开关都连接到 FPGA 的普通的 IO 上，开关向上拨动 FPGA IO 口连接低电平，向下拨动 FPGA IO 口连接高电平。拨动开关部分电路如下图所示 3-18-1 所示

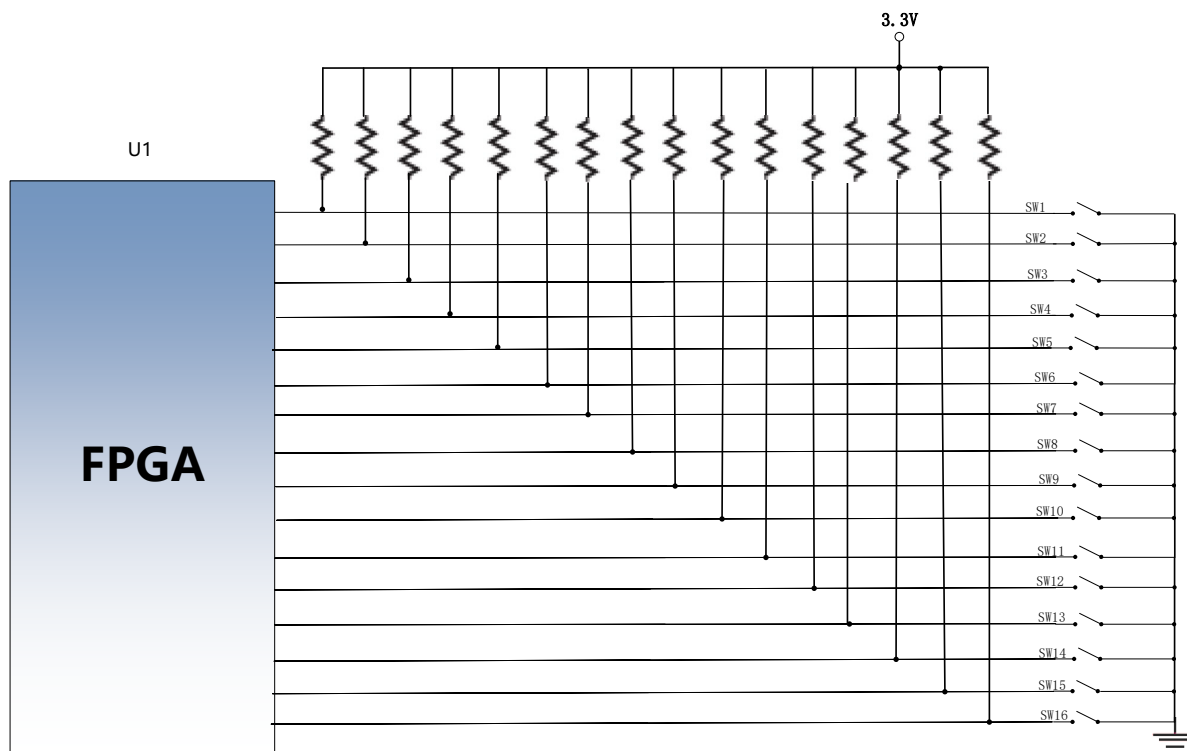


图 3-18-1 硬件设计示意图

图 3-18-2 为扩展板上拨动开关的实物图



图 3-18-2 按键实物图

拨动开关 FPGA 引脚分配:

引脚名称	FPGA 引脚
SW1	K19
SW2	K20
SW3	N20
SW4	W8
SW5	AB4
SW6	V7
SW7	AA4
SW8	R15
SW9	R16
SW10	P16
SW11	N16
SW12	M18
SW13	M17
SW14	N22
SW15	L19
SW16	K18

(十九) 按键

扩展板上含有八个用户按键 RESET, KEY1~KEY7, 按键都连接到 FPGA 的普通的 IO 上, 按键低电平有效, 当按键按下, FPGA 的 IO 输入电压为低, 当没有按键按下时, FPGA 的 IO 输入电压为高。按键部分电路如下图 3-19-1 所示

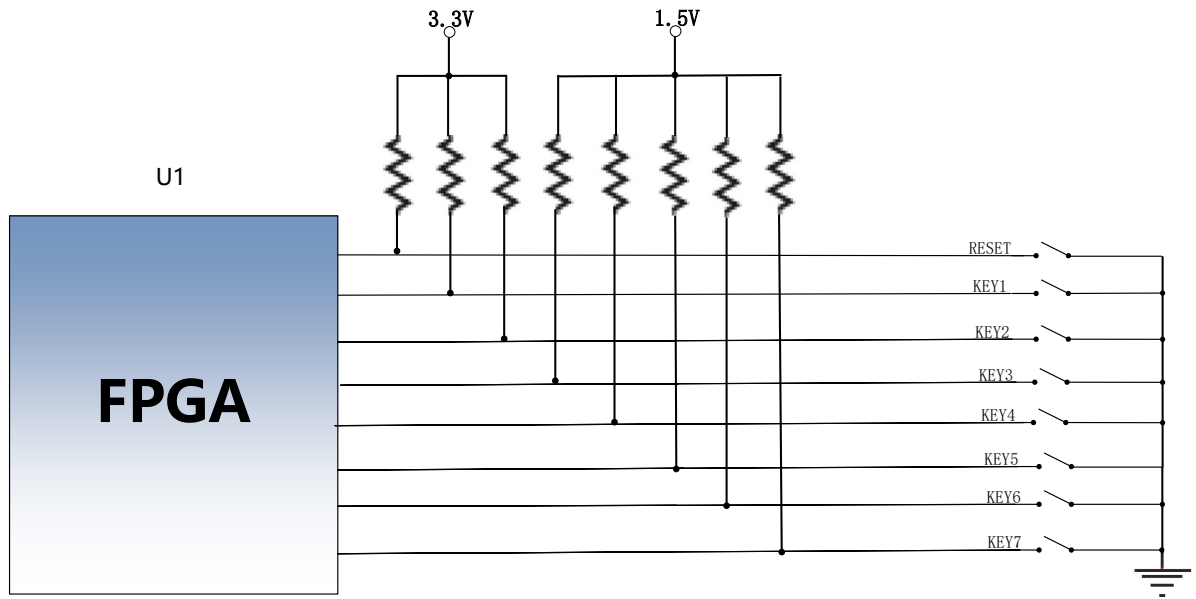


图 3-19-1 按键硬件设计示意图

图 3-19-2 为扩展板上 8 个用户按键实物图

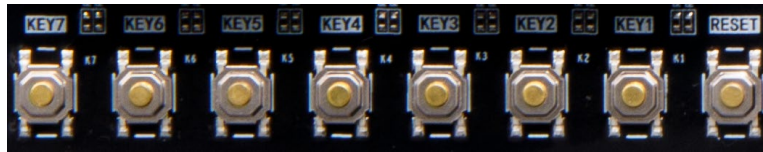


图 3-19-2 按键实物图

按键 FPGA 引脚分配:

引脚名称	FPGA 引脚
RESET	W20
KEY1	H22
KEY2	H21
KEY3	G4
KEY4	D2
KEY5	K19
KEY6	H2
KEY7	H4

(二十)LED 灯

扩展板上有 15 个红色 LED 灯，其中 1 个是电源指示灯(PWR)，2 个是 USB Uart 的数据接收和发送指示灯，4 个继电器指示灯，8 个是用户 LED 灯 (LED1~LED4)。当开发板供电后，电源指示灯会亮起。用户 LED1~LED8 通过三极管连接到 FPGA 的普通 IO，当连接用户 LED 灯的 IO 电压配置为高电平时，用户 LED 灯点亮，当连接 IO 电压为配置为低电平时，用户 LED 会被熄灭。

LED 灯硬件连接的示意图如图 3-20-1 所示

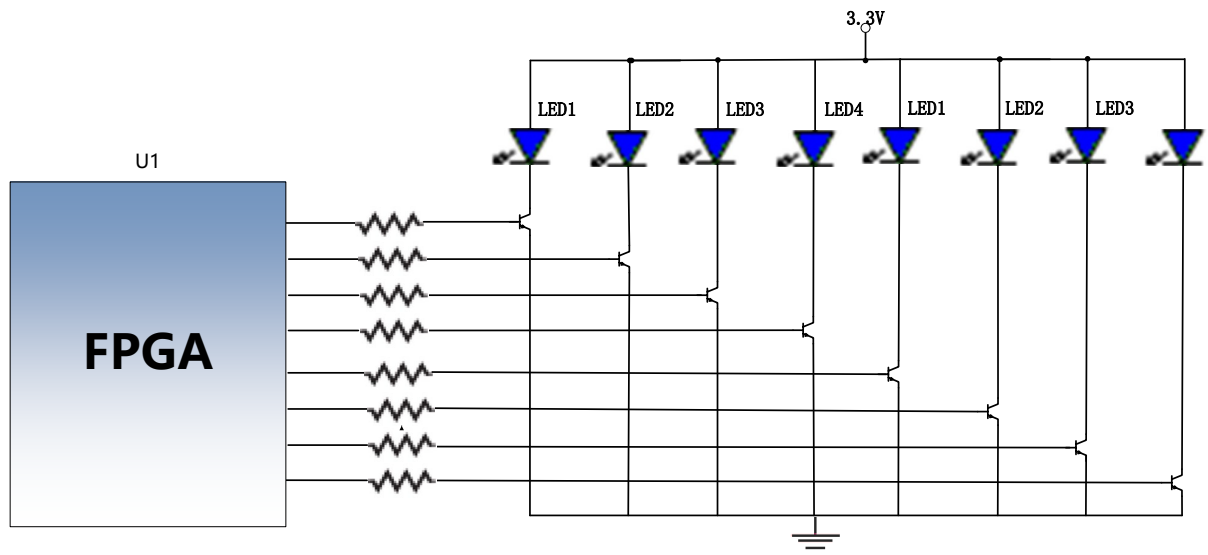


图 3-20-1 LED 灯硬件设计示意图

图 3-20-2 为扩展板上 8 个用户 LED 灯实物图

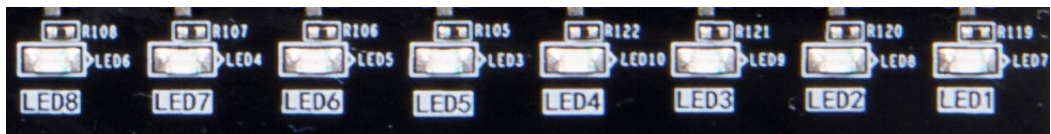


图 3-20-2 用户 LED 灯实物图

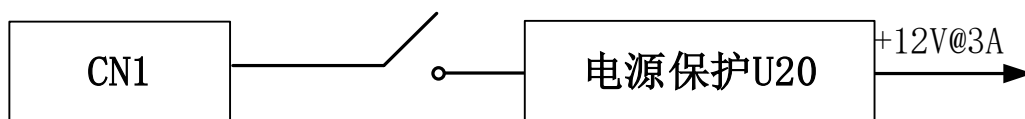
LED 灯 FPGA 引脚分配:

引脚名称	FPGA 引脚
LED1	K6
LED2	R3
LED3	M5
LED4	B1
LED5	Y7

LED6	K5
LED7	AA1
LED8	AA2

(二十一) 供电电源

开发板的电源输入电压范围为直流+5V-17V 供电，并带有电源保护，请使用开发板自带的电源,不要用其他规格电源，以免损坏开发板。



扩展板上通过 2 路 DC/DC 电源芯片 MP1482 把+12V 电压转化成两路+5V 电源，其中一路通过连接器用于核心板供电，另一路为底板的扩展模块提供电源；同时采用电源芯片 ETA9351 把+5V 电压转化成 3 路分别+3.3V、+1.5V、+3.3V 电源供底板模块使用。扩展上的电源设计如下图 3-21-1 所示：

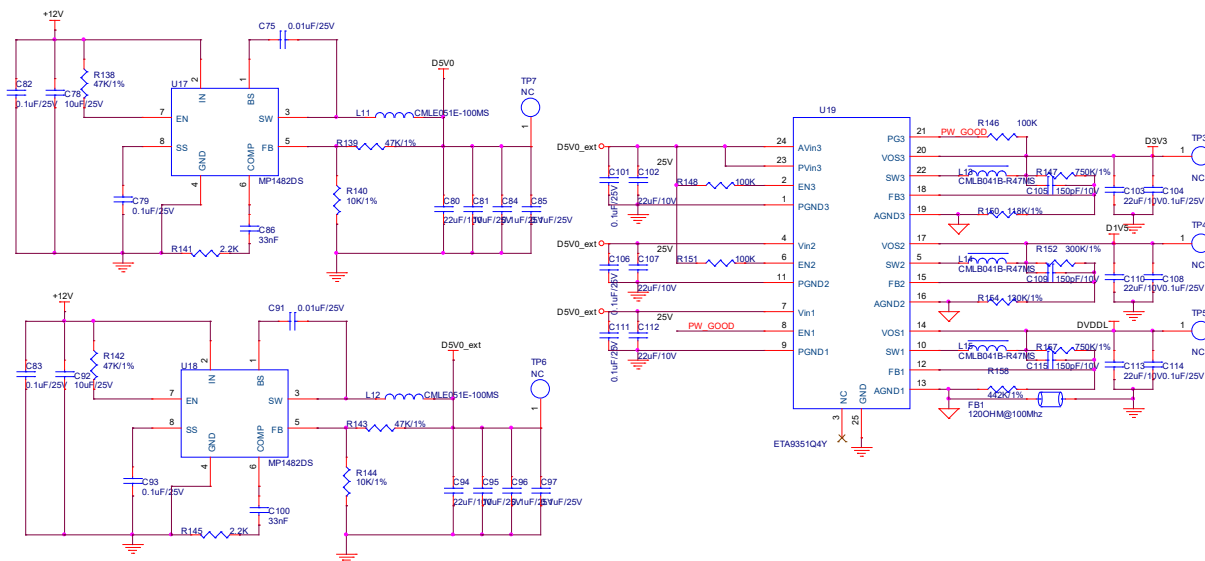


图 3-21-1 扩展板电源原理图

图 3-21-2 为扩展板上电源电路的实物图

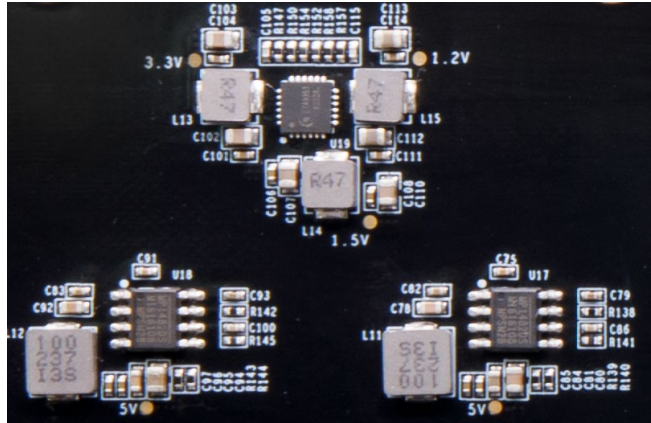


图 3-21-2 扩展板电源电路实物

(二十二) 风扇

因为 FPGA 芯片正常工作时会产生大量的热量，我们在板上为芯片增加了一个散热片和风扇，防止芯片过热。风扇的控制由 FPGA 芯片来控制，控制管脚连接到 BANK B2 的 IO 上，如果 IO 电平输出为低，MOSFET 管导通，风扇工作，如果 IO 电平输出为高，风扇停止。板上的风扇设计图如下图 3-22-1 所示：

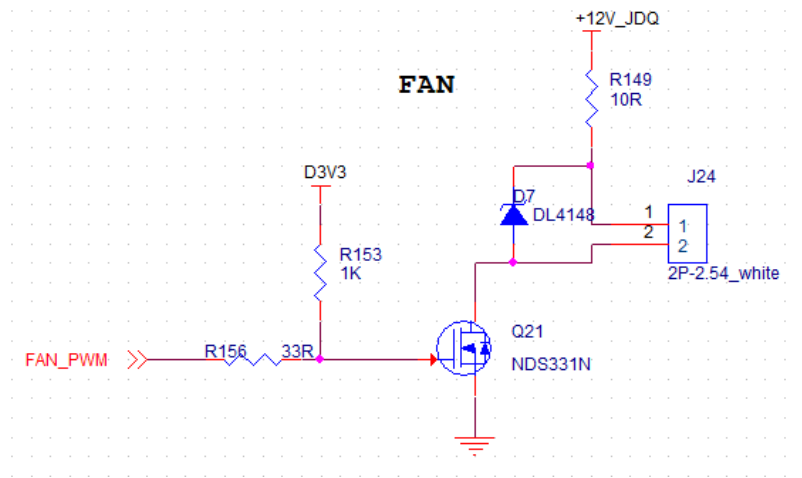


图3-22-1 开发板原理图中风扇设计

FPGA 引脚分配：

引脚名称	FPGA 引脚
FAN_PWM	AB7

