

FMC HDMI 2.1

输入输出模块

FH7621 用户手册

Rev 1.0



版权声明:

Copyright ©2012-2018 芯驿电子科技（上海）有限公司

公司网址:

[Http://www.alinx.com.cn](http://www.alinx.com.cn)

技术论坛:

<http://www.heijin.org>

官方旗舰店:

<http://alinx.jd.com>

邮箱:

avic@alinx.com.cn

电话:

021-67676997

传真:

021-37737073

ALINX 微信公众号:



文档修订记录:

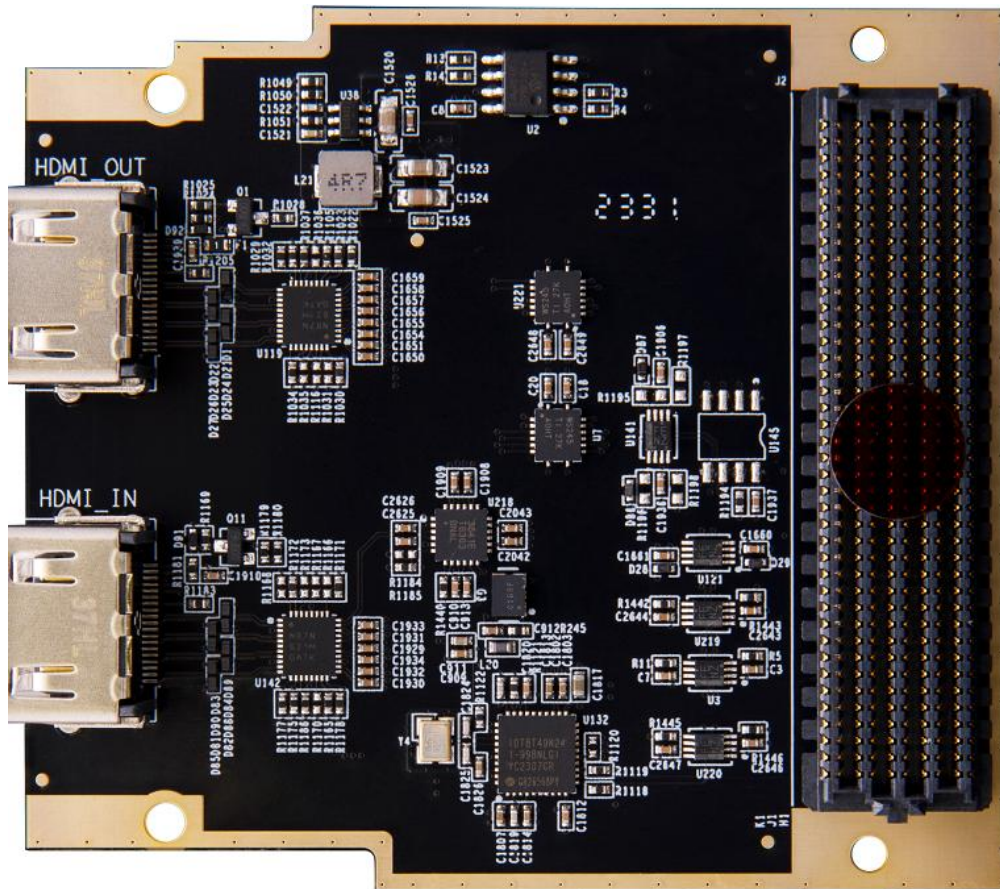
版本	时间	描述
1.0	2023/7/19	First Release

第一部分 FMC 转 HDMI 模块说明介绍

FH7621 为 FMC 接口转一路 HDMI2.1 输入，一路 HDMI2.1 输出的模块，HDMI 接口最高支持 8K@60Hz。

FH7621 的 FMC 接口是标准的 HPC 接口,用于连接 FPGA 开发板,满足 VITA 57.1 标准。FMC 的连接器型号为: ASP-134488-01。

FH7621 模块实物照片如下:



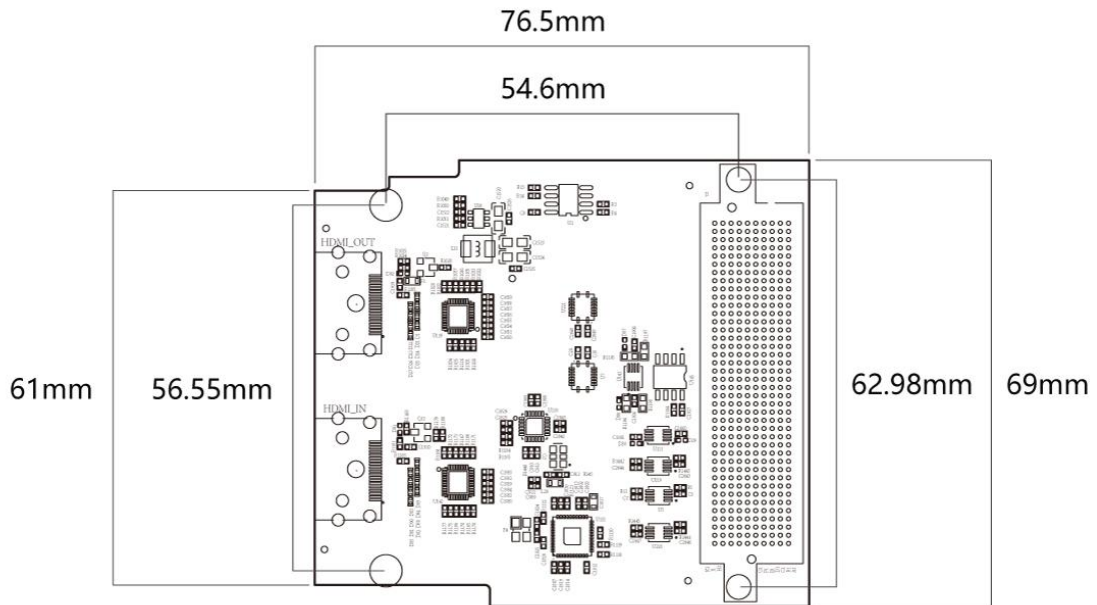
FH7621 模块实物图

1.1 FH7621 模块的参数说明

以下为 FH7621 模块的详细参数:

- HPC 连接器
- 1 路 HDMI 2.1 视频输出接口，最高支持 8K@60Hz 输出
- 1 路 HDMI 2.1 视频输入接口，最高支持 8K@60Hz 输入，支持不同格式的数据输入。

1.2 FH7621 模块的结构图

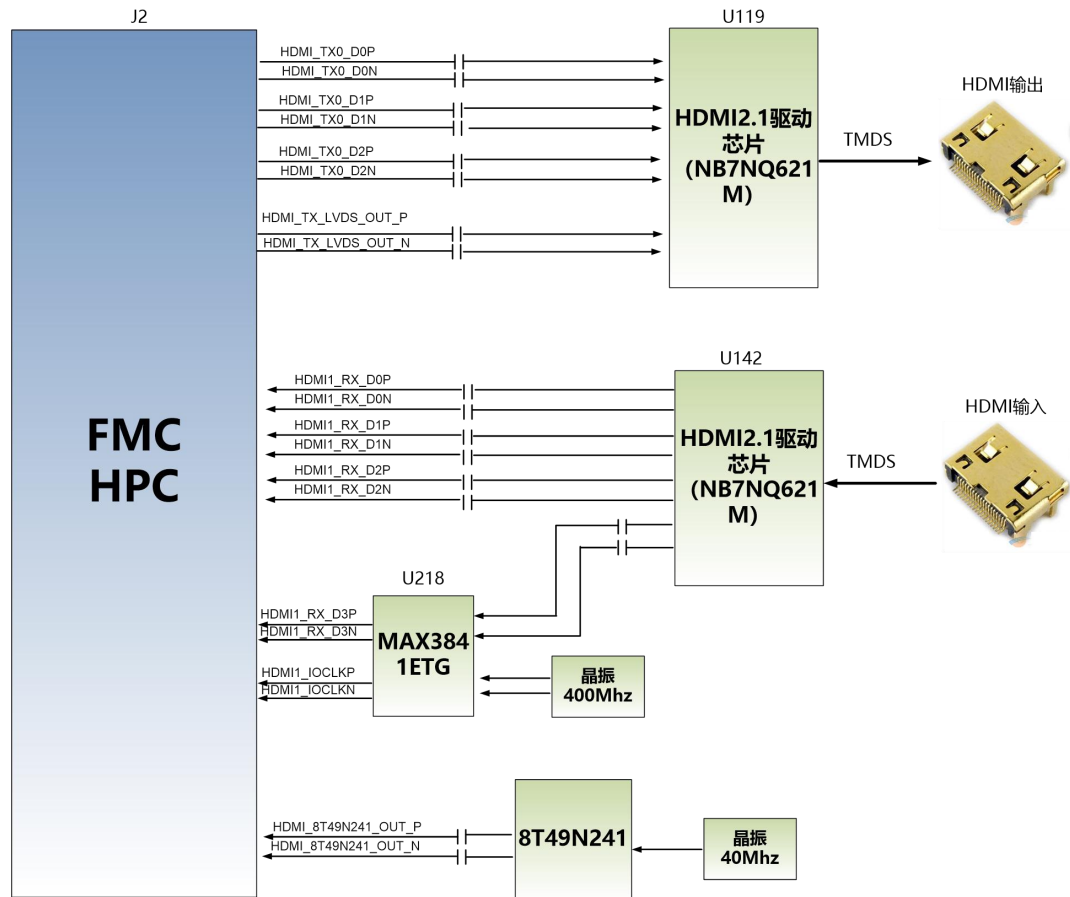


FH7621 模块尺寸结构图

第二部分 模块功能说明

2.1 FH7621 模块原理框图

FH7621 模块的原理设计框图如下：



HDMI 输入和输出驱动芯片是选用了安森美公司的 NB7NQ621M 芯片，它支持 HDMI 2.1 和 DisplayPort V1.4，最高速率支持 12Gbps。实现 TMDs 电平转换重驱动器与接收器均衡功能，增加信号的驱动能力。。

2.2 模块 FMC HPC 的引脚分配:

下面只列了接口的信号，电源，GND 的信号没有列出，具体用户可以参考原理图。

FMC 管脚序号	网络名	说明
D4	HDMI1_8T49N241_OUT_P	时钟芯片的时钟输出正
D5	HDMI1_8T49N241_OUT_N	时钟芯片的时钟输出负
G6	HDMI1_REC_CLOCK_P	时钟芯片的参考时钟输入正
G7	HDMI1_REC_CLOCK_N	时钟芯片的参考时钟输入负
G30	HDMI1_8T49N241_INT_ALM	时钟芯片的中断信号
G31	HDMI1_8T49N241_LOL	时钟芯片的 LOSS of LOCK 信号
H31	HDMI1_8T49N241_RST_L	时钟芯片的复位信号
H34	HDMI1_CLK_REC_SCL_L	时钟芯片的 I2C 控制时钟
H35	HDMI1_CLK_REC_SDA_L	时钟芯片的 I2C 控制数据
G12	HDMI1_TX_DSCL	HDMI 输出 EDID 读写时钟

G13	HDMI1_TX_DSDA	HDMI 输出 EDID 读写数据
G15	HDMI1_RX_DSCL	HDMI 输入 EDID 读写时钟
G16	HDMI1_RX_DSDA	HDMI 输入 EDID 读写数据
H7	HDMI_RX_SCL_L	HDMI 输入设备 I2C 控制时钟
H8	HDMI_RX_SDA_L	HDMI 输入设备 I2C 控制数据
H10	HDMI_TX_SCL_L	HDMI 输出设备 I2C 控制时钟
H11	HDMI_TX_SDA_L	HDMI 输出设备 I2C 控制数据
H19	HDMI1_SNK_DET_N	HDMI 输入 5V 电源检测信号
H20	HDMI1_SNK_HDP	HDMI 输入 HDP 信号使能
H29	HDMI1_RX_HPD_SRC_L	HDMI 输入设备热插拔检测信号
H28	HDMI1_SRC_HPD_L	HDMI 输出 HDP 信号检测
G18	HDMI1_TX_HP_DEC_L	HDMI 输出热插拔检测信号
B20	HDMI1_IOCLKP	HDMI 视频输入时钟正
B21	HDMI1_IOCLKN	HDMI 视频输入时钟负
B16	HDMI1_RX_D0P	HDMI 视频输入数据 0 正
B17	HDMI1_RX_D0N	HDMI 视频输入数据 0 负
A14	HDMI1_RX_D1P	HDMI 视频输入数据 1 正
A15	HDMI1_RX_D1N	HDMI 视频输入数据 1 负
B12	HDMI1_RX_D2P	HDMI 视频输入数据 2 正
B13	HDMI1_RX_D2N	HDMI 视频输入数据 2 负
A18	HDMI1_RX_D3P	HDMI 视频输入数据 3 正
A19	HDMI1_RX_D3N	HDMI 视频输入数据 3 负
B36	HDMI1_TX_D0P	HDMI 视频输出时钟正
B37	HDMI1_TX_D0N	HDMI 视频输出时钟负
A34	HDMI1_TX_D1P	HDMI 视频输出数据 0 正
A35	HDMI1_TX_D1N	HDMI 视频输出数据 0 负
B32	HDMI1_TX_D2P	HDMI 视频输出数据 1 正
B33	HDMI1_TX_D2N	HDMI 视频输出数据 1 负
A38	HDMI1_TX_D3P	HDMI 视频输出数据 2 正
A39	HDMI1_TX_D3N	HDMI 视频输出数据 2 负
H25	HDMI1_SEL_FRL	HDMI 输入 4K 或 8K 选择