

**FMC HDMI 2.1**  
**双路输入模块**  
**FH7622 用户手册**

Rev 1.0



版权声明:

Copyright ©2012-2018 芯驿电子科技（上海）有限公司

公司网址:

[Http://www.alinx.com.cn](http://www.alinx.com.cn)

技术论坛:

<http://www.heijin.org>

官方旗舰店:

<http://alinx.jd.com>

邮箱:

[avic@alinx.com.cn](mailto:avic@alinx.com.cn)

电话:

021-67676997

传真:

021-37737073

ALINX 微信公众号:



**文档修订记录:**

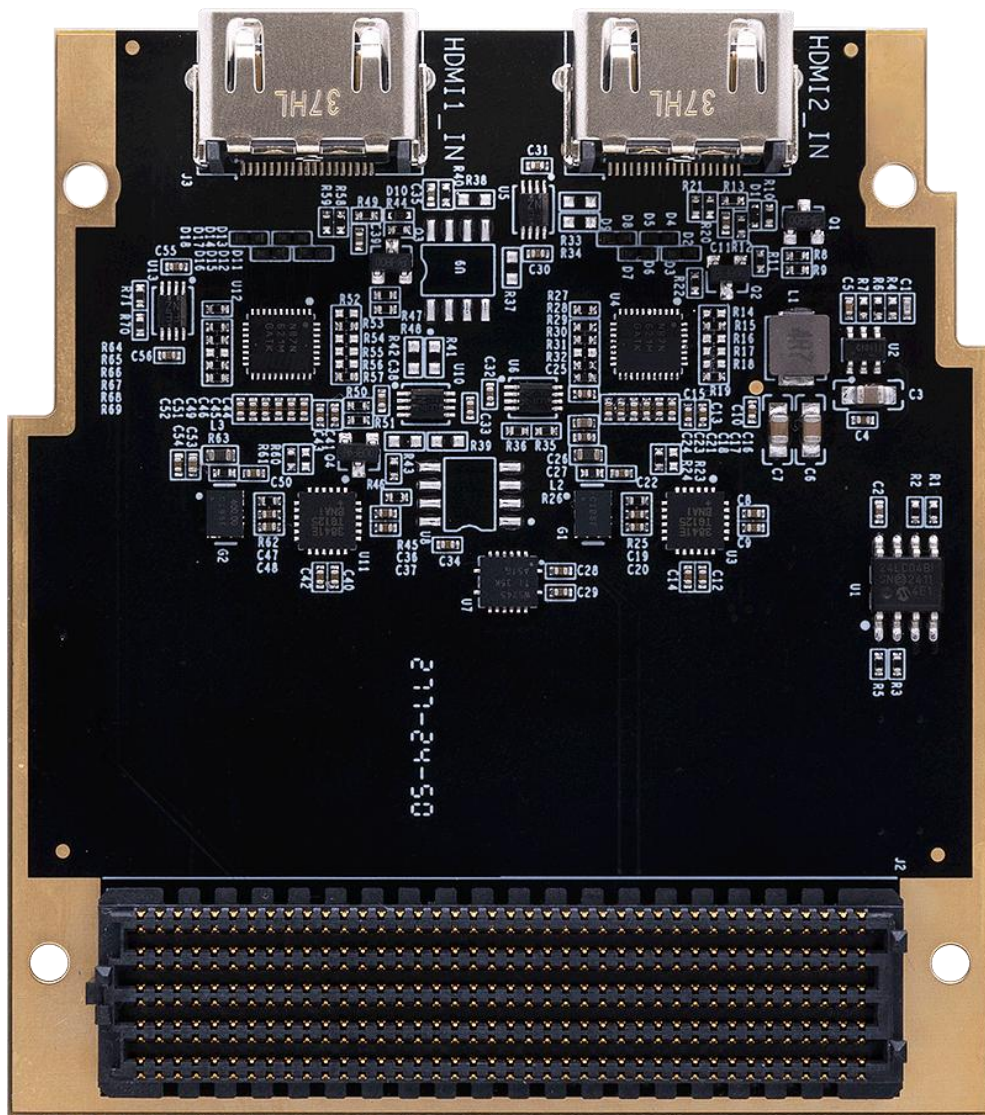
版本	时间	描述
1.0	2024/12/30	First Release

## 第一部分 FMC 转 HDMI 模块说明介绍

FH7622 为双路 HDMI2.1 输入转 FMC 接口，HDMI 输入接口最高支持 8K@60Hz。

FH7622 的 FMC 接口是标准的 HPC 接口，用于连接 FPGA 开发板，满足 VITA 57.1 标准。FMC 的连接器型号为：ASP-134488-01。

FH7622 模块实物照片如下：



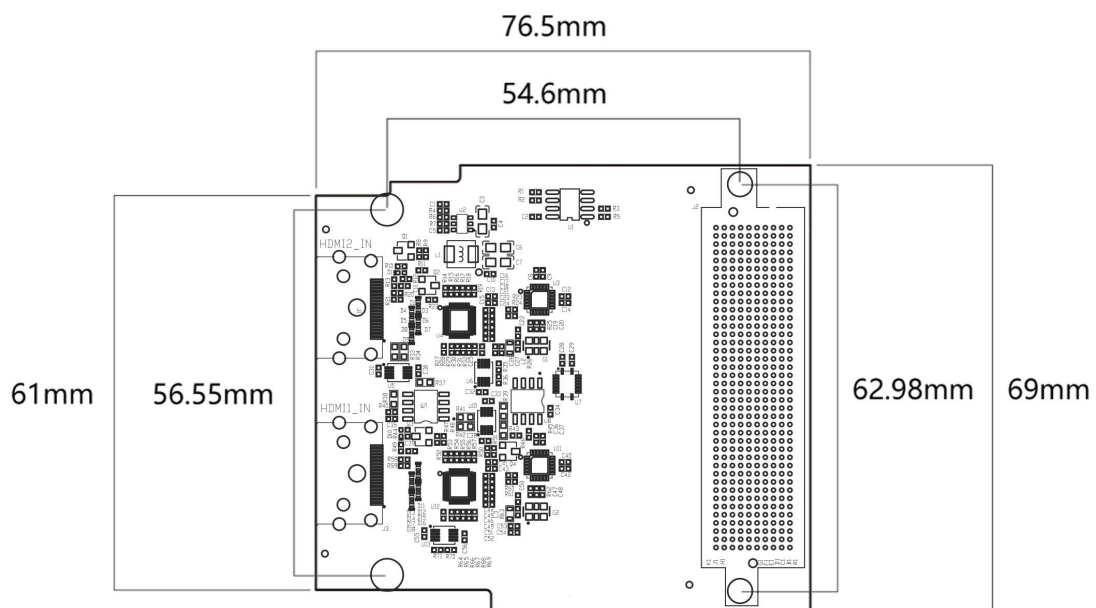
FH7622 模块实物图

## 1.1 FH7622 模块的参数说明

以下为 FH7622 模块的详细参数:

- HPC 连接器
- 2 路 HDMI 2.1 视频输入接口, 最高支持 8K@60Hz 输入, 支持不同格式的数据输入。

## 1.2 FH7622 模块的结构图

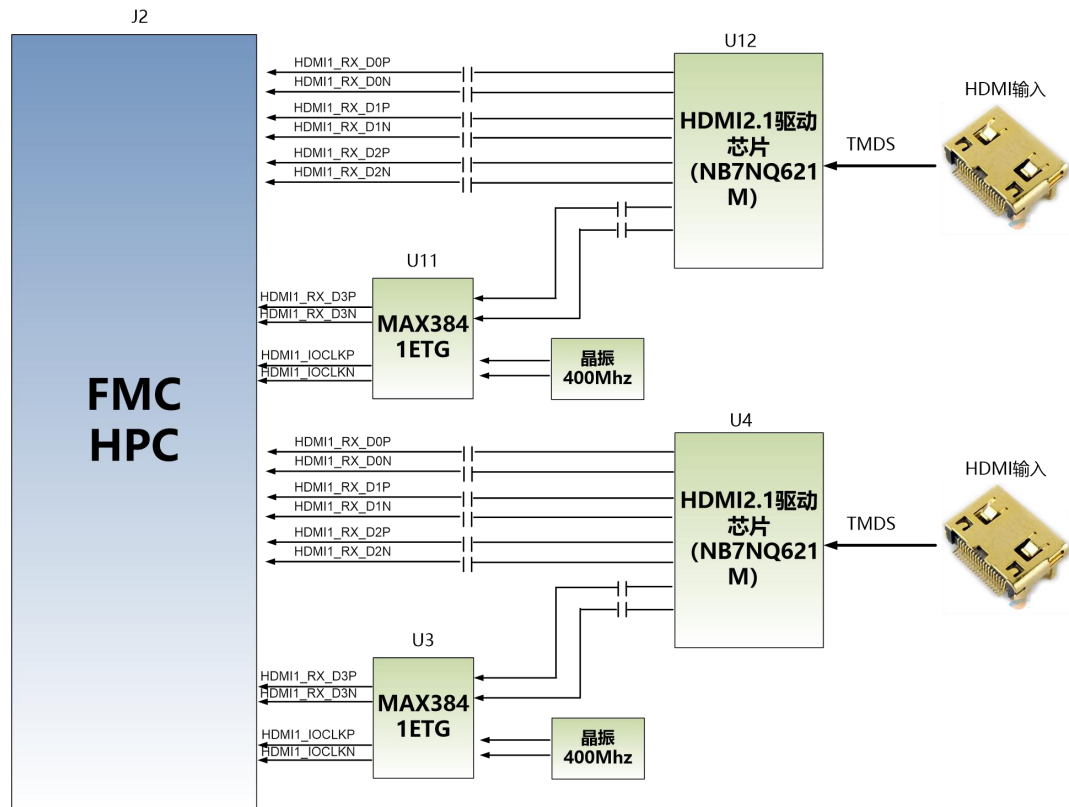


FH7622 模块尺寸结构图

## 第二部分 模块功能说明

### 2.1 FH7622 模块原理框图

FH7622 模块的原理设计框图如下：



HDMI 输入驱动芯片是选用了安森美公司的 NB7NQ621M 芯片，它支持 HDMI 2.1 和 DisplayPort V1.4，最高速率支持 12Gbps。实现 TMDS 电平转换重驱动器与接收器均衡功能，增加信号的驱动能力。

### 2.2 模块 FMC HPC 的引脚分配：

下面只列了接口的信号，电源，GND 的信号没有列出，具体用户可以参考原理图。

FMC 管脚序号	FMC 管脚名	网络名	说明
C6	DP0_M2C_P	HDMI1_RX_D0P	HDMI1 视频输入数据 0 正
C7	DP0_M2C_N	HDMI1_RX_D0N	HDMI1 视频输入数据 0 负
C30	SCL	FMC_SCL	FMC I2C 时钟
C31	SDA	FMC_SDA	FMC I2C 数据

D4	GBTCLK0_M2C_P	HDMI1_IOCLKP	HDMI1 视频输入时钟正
D5	GBTCLK0_M2C_N	HDMI1_IOCLKN	HDMI1 视频输入时钟负
G9	LA03_P	HDMI1_RX_DSDA	HDMI1 EDID I2C 数据
G10	LA03_N	HDMI1_RX_DSCL	HDMI1 EDID I2C 时钟
G12	LA08_P	HDMI2_RX_DSCL	HDMI1 EDID I2C 时钟
G13	LA08_N	HDMI2_RX_DSDA	HDMI1 EDID I2C 数据
G24	LA22_P	HDMI1_RX_HPD_SRC_L	HDMI1 HDP 信号检测
G25	LA22_N	HDMI2_RX_HPD_SRC_L	HDMI2 HDP 信号检测
G27	LA25_P	HDMI2_RX_SDA_L	HDMI2 NB7NQ621M I2C 数据
G28	LA25_N	HDMI2_RX_SCL_L	HDMI2 NB7NQ621M I2C 时钟
G30	LA29_P	HDMI2_SNK_DET_N	HDMI2 输入 5V 电源检测信号
G31	LA29_N	HDMI2_SNK_HDP	HDMI2 输入 HDP 信号使能
H7	LA02_P	HDMI1_RX_SDA_L	HDMI1 NB7NQ621M I2C 数据
H8	LA02_N	HDMI1_RX_SCL_L	HDMI1 NB7NQ621M I2C 时钟
H19	LA15_P	HDMI1_SNK_DET_N	HDMI1 输入 5V 电源检测信号
H20	LA15_N	HDMI1_SNK_HDP	HDMI1 输入 HDP 信号使能
H22	LA19_P	HDMI1_SEL_FRL	HDMI1 MAX3841 通道选择
H23	LA19_N	HDMI2_SEL_FRL	HDMI2 MAX3841 通道选择
A2	DP1_M2C_P	HDMI1_RX_D2P	HDMI1 视频输入数据 2 正
A3	DP1_M2C_N	HDMI1_RX_D2N	HDMI1 视频输入数据 2 负
A6	DP2_M2C_P	HDMI1_RX_D1P	HDMI1 视频输入数据 1 正
A7	DP2_M2C_N	HDMI1_RX_D1N	HDMI1 视频输入数据 1 负
A10	DP3_M2C_P	HDMI1_RX_D3P	HDMI1 视频输入数据 3 正
A11	DP3_M2C_N	HDMI1_RX_D3N	HDMI1 视频输入数据 3 负
A14	DP4_M2C_P	HDMI2_RX_D1P	HDMI2 视频输入数据 1 正
A15	DP4_M2C_N	HDMI2_RX_D1N	HDMI2 视频输入数据 1 负
A18	DP5_M2C_P	HDMI2_RX_D3P	HDMI2 视频输入数据 3 正
A19	DP5_M2C_N	HDMI2_RX_D3N	HDMI2 视频输入数据 3 负
B12	DP7_M2C_P	HDMI2_RX_D2P	HDMI2 视频输入数据 2 正
B13	DP7_M2C_N	HDMI2_RX_D2N	HDMI2 视频输入数据 2 负
B16	DP6_M2C_P	HDMI2_RX_D0P	HDMI2 视频输入数据 0 正
B17	DP6_M2C_N	HDMI2_RX_D0N	HDMI2 视频输入数据 0 负
B20	GBTCLK1_M2C_P	HDMI2_IOCLKP	HDMI2 视频输入时钟正
B21	GBTCLK1_M2C_N	HDMI2_IOCLKN	HDMI2 视频输入时钟负

具体 FH7622 模块和 ALINX 开发板之间的管脚约束对应关系请参考

“FH7622\_PIN\_Assignment.xlsx”