



车载视频注入卡

产品方案手册

芯驿电子科技（上海）有限公司
www.alinx.com

FPGA + AI
技术解决方案提供商



版本控制

日期	版本号	内容
2022.8.23	1.0	初版

目录

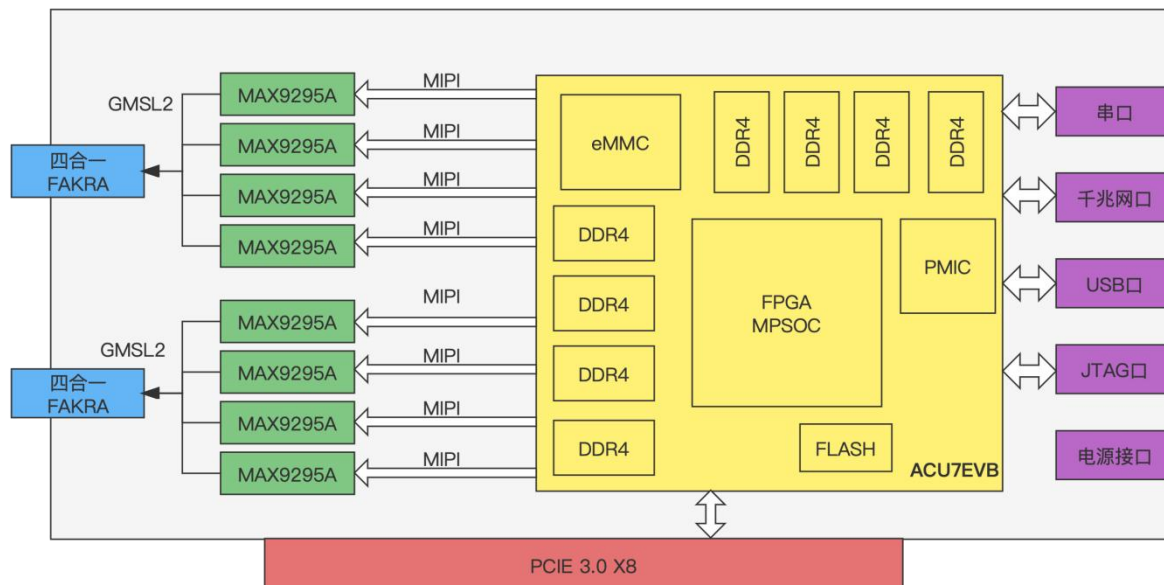
版本控制.....	1
一、 产品型号:	3
二、 产品简介.....	3
三、 产品优势:	4
四、 支持平台.....	5
五、 关键参数:	5
六、 应用领域:	6
七、 定制服务.....	7
八、 联系方式.....	8

一、 产品型号:

产品型号	串行器型号	支持分辨率	数据格式	通道数量
PA0708	MAX9295A	VGA, 720P, 1080P, 2K, 4K	GMSL/GMSL2	8

二、 产品简介

- ❖ 基于 Xilinx 公司 Ultrascale+ MPSOC 系列 FPGA 芯片设计;
- ❖ 支持最多 8 通道视频输出;
- ❖ 支持 PCIE 3.0 总线 X1/ X4 / X8;
- ❖ 支持 2 路 10/100/1000M 以太网接口;
- ❖ 可编程, 可加入自定义算法;
- ❖ 芯片集成编解码功能;
- ❖ 支持 V4L2 调用;
- ❖ 支持外部触发信号输入和板卡同步信号输出;
- ❖ 图像格式 YUV, RAW, RGB;



三、 产品优势:

1. 支持最多 8 通道 GMSL1/2 视频流输出:
2. PCIE 3.0 总线:
支持 PCIE 3.0 X8 X4 X1 模式, 兼容 PCIE 2.0, 最高理论带宽 8GB/s;
3. 线缆长度支持:
GMSL1 模式下可达 40 米 (3Gbps) ;
GMSL2 模式下可达 20 米 (6Gbps) ;
4. 车规连接器:
使用安费诺 Z Code FAKRA 车规同轴连接器;
5. 触发模式:
支持外部触发信号输入, 实现多板卡的同步触发, 高电平触发, 触发电平支持 3.3V-5V;
6. 同步输出:
支持板卡同步视频输出, 延时输出等功能;

7. 软件支持:

- ❖ 支持 Linux 操作系统, 使用 V4L2 框架驱动;
- ❖ 支持 AXI 接口扩展外设, 并支持外设使用 MSI 中断;
- ❖ 支持标准 IIC 和 UART 设备;
- ❖ 支持视频格式: YUV2、RGB888;
- ❖ 支持内存模式 USERPTR 及 MMAP;
- ❖ 支持 IIC 配置及查询操作;

四、支持平台

- ❖ INTEL CPU 平台 (已测试 Intel 12 代 酷睿 i5-12400 处理器) ;
- ❖ AMD CPU 平台 (已测试 AMD 锐龙 9 5900X 处理器) ;
- ❖ NVIDIA Jetson 平台 (已测试 Xavier、Orin 架构) ;

五、关键参数:

机械结构:

板卡尺寸	标准全高尺寸
视频接口	安费诺 Z Code FAKRA 车规同轴连接器
触发接口	SMA 连接器

视频参数:

总线	GMSL1/GMSL2
通道数	最多 8 通道视频输出
输出分辨率	VGA, 720P, 1080P, 2K, 4K
视频格式	YUV, RAW, RGB;

软件开发:

主机操作系统	已测试过 Linux 内核版本: 5.4.0-91-generic
软件支持	支持 Linux 操作系统, 使用 V4L2 框架驱动; 支持 AXI 接口扩展外设, 并支持外设使用 MSI 中断; 支持标准 IIC 和 UART 设备; 内存模式支持 USERPTR 及 MMAP; 支持通过 IIC 总线配置及查询操作; 支持常用操作:

	VIDIOC_DQBUF, VIDIOC_QBUF, VIDIOC_STREAMOFF, VIDIOC_STREAMON VIDIOC_REQBUFS VIDIOC_QUERYBUF VIDIOC_QUERYCAP VIDIOC_QUERYCTRL VIDIOC_G_PARM VIDIOC_S_PARM, VIDIOC_G_FMT, VIDIOC_S_FMT, VIDIOC_G_CTRL VIDIOC_S_CTRL
--	--

温度范围:

工作温度:	-40°C - +70°C
工作湿度	10% - 90%
存储温度	-40°C - +85°C
存储湿度	10% - 90%

六、应用领域:

❖ 注入式图像仿真

用于无人驾驶系统视频仿真;



❖ 车载视频播放系统

用于数据采集车辆的视频回放；



❖ 硬件在环 HIL 仿真

用于 ADAS、自动驾驶测试系统在环 HIL 仿真；



七、定制服务

1. 产品定制简介

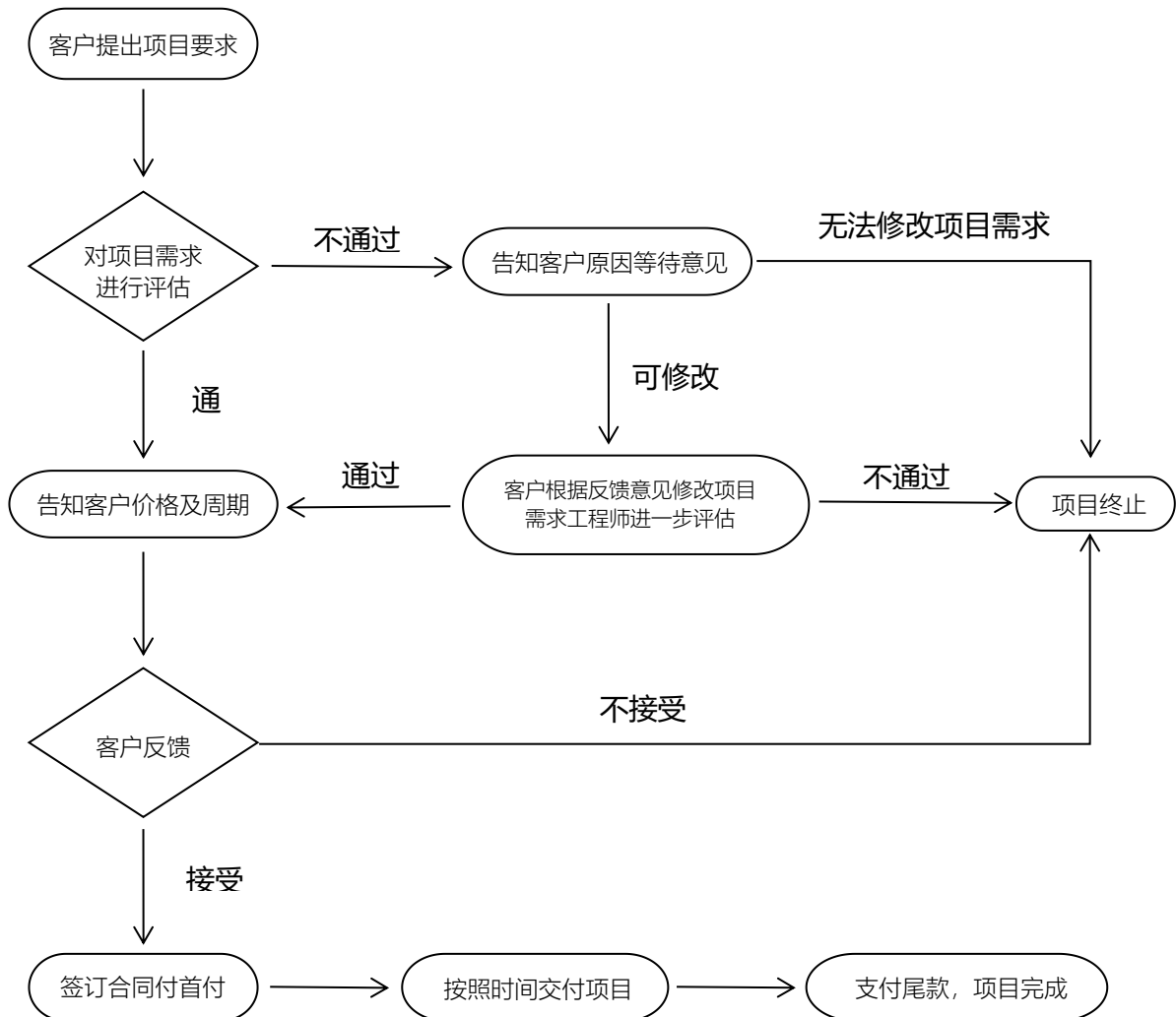
产品定制业务主要针对企业和科研院所，根据客户的需求进行产品的软硬件设计。

2. 服务范围

- ❖ 硬件电路设计
- ❖ FPGA 逻辑设计
- ❖ Linux 底层驱动设计

- ❖ 嵌入式软件设计
- ❖ AI 算法开发

3. 产品定制流程



八、联系方式

天猫旗舰店: alinx.tmall.com

京东官方旗舰店: alinx.jd.com

京东旗舰店: alinx-xy.jd.com

公司网址: www.alinx.com

邮箱: avic@alinx.com

电话: 021-67676997



传 真: 021-37737073

地 址: 上海市松江区莘砖公路 518 号 18 幢 202 室